

## ビデオアクセサリキット

### 取扱説明書

お買い上げいただきありがとうございます。

⚠警告
電気製品は安全のための注意事項を守らないと、火災や人身事故になることがあります。この取扱説明書には、事故を防ぐための重要な注意事項と製品の取り扱いかたを示しています。この取扱説明書をよくお読みのうえ、製品を安全にお使いください。お読みになったあとは、いつでも見られるところに必ず保管してください。

## ACCKIT-D9

Sony Corporation © 2000 Printed in Japan

<div><span><span>ⓘ</span></span><b>InfoLITHIUM</b><span><span> </span><span> </span></span><span><span>Ⓕ</span></span><span><b>Li-ion</b></span></div>	<div><span><span>ⓘ</span></span><b>InfoLITHIUM</b><span><span> </span><span> </span></span><span><span>Ⓕ</span></span><span><b>Li-ion</b></span></div>
<p>ビデオアクセサリキット ACCKIT-D9 ビデオアクセサリキットには以下のものが含まれています。</p>	<p>お試しクリーニングキット</p> <ul style="list-style-type: none"><li>液晶クリーニングキット</li> <li>ソフトクリーニングペーパー</li></ul>
<div> <div><span></span></div> <div>バッテリーパック NP-F960</div> </div>	<div> <div><span></span></div> <div>電源コード</div> </div>
<div> <div><span></span></div> <div>ACアダプター/チャージャー AC-VQ850</div> </div>	<div> <div><span></span></div> <div>接続コード DK-215</div> </div>

### InfoLITHIUM(インフォリチウム)バッテリーとは

“インフォリチウム”に対応した機器との間で、バッテリーの使用状況に関するデータ通信をする機能をもった新しいタイプのリチウムイオンバッテリーです。
“インフォリチウム”バッテリーにはⓘ*InfoLITHIUM* ロゴの表記がある“インフォリチウム”対応の機器との組み合わせをおすすめします。
“インフォリチウム”対応機器と組み合わせて使用すると、バッテリー残量時間\*が「分単位」で表示されます。
\* 残量時間は、使用状況や環境により正しく表示されない場合があります。
“インフォリチウム”対応でない機器でお使いになった場合は、通常の表示になります。
InfoLITHIUM(インフォリチウム)はソニー株式会社の商標です。

ACアダプター/チャージャーの使用可能時間表示についてのご注意（必ずお読みください）
本機は充電器として使用中、以下の条件を満たせば、充電中のバッテリーをお手持ちのビデオカメラで使用した場合の使用可能時間を表示します。
・“インフォリチウム”バッテリーを使用している
・お手持ちのビデオカメラが“インフォリチウム”対応機種である
・お手持ちのバッテリーにⓘ*InfoLITHIUM* マークが付いているかご確認ください。また、お手持ちのビデオカメラの取扱説明書で“インフォリチウム”対応機種かどうかご確認ください。

複数の“インフォリチウム”対応のビデオカメラをお使いの場合は、最後にバッテリーを取り付けていたビデオカメラでの使用時間を表示します。

♻
リチウムイオン電池は、リサイクルできます。不要になったリチウムイオン電池は、金属部にゼロハンテープなどの絶縁テープを貼って充電式電池リサイクル協力店へお持ちください。

**Li-ion**
充電式電池の収集・リサイクルおよびリサイクル協力店に関する問い合わせ先：
社団法人電池工業会 TEL：03-3434-0261 ホームページ：http：//www.baj.or.jp

### 故障かな?と思ったら

修理にお出しになる前に、もう1度点検してみましょう。それでも正常に動作しないときは、お買い上げ店、またはお客様ご相談センターにお問い合わせください。

ビデオカメラが動作しない
電源プラグがコンセントから外れている。
カーバッテリーコード(DCC-VQ1)別売り)がシガレットライターソケットから外れている。
→コンセント、シガレットライターソケットに差し込む。
接続コード(DK-215)を正しく接続していない。
→正しくつなく。
モード切替えスイッチが「充電」になっている。
→ビデオカメラにする。

バッテリーの充電が行われない
モード切替えスイッチが「ビデオ/カメラ」になっている。
→充電にする。

バッテリーの残量が充分あるのに電源がすぐ切れる
もう一度満充電する。残量が正しく表示されます。
表示切替えが行われない。(「使用可能時間表示についてのご注意」をお読みください。)
実用充電時間が表示されない。
→実用充電完了後は実用充電時間の表示はされません。満充電時間が表示されない。
→満充電完了後は満充電時間の表示はされません。
充電ランプが点滅し、表示窓に“充電異常”と表示される
直射日光の当たる場所など、温度の高い場所で充電すると、機器保護のため充電を停止します。
→推奨温度内(10～30℃)に戻し、一度バッテリーを取り外してから再度取り付けてください。

## 主な仕様

ACアダプター/チャージャー AC-VQ850	同梱品	
電源	AC100-240 V、50/60 Hz DC12/24 V (マイナースーツ専用) 35 VA(充電 100 V時)、40 VA(VTR 100 V時) 50 VA(充電 240 V時) 50 VA(VTR 240 V時) VTR動作時：DC8.4 V、2.0 A 充電時：DC8.4 V、1.4 A 0 - +40	バッテリーパック NP-F960(1個) ACアダプター/チャージャー AC-VQ850(1個) 電源コード(1本) 接続コード DK-215(1本) お試しクリーニングキット(1セット) ・ソフトクリーニングペーパー(5枚) ・液晶クリーニングキット(3.6 ml)
定格入力容量	質量	
定格出力		
動作温度		
保存温度		
外形寸法		
(最大突起部を除く)(幅/高さ/奥行き)		
質量		
バッテリーパック NP-F960		
使用電池	リチウムイオン蓄電池	
最大電圧	DC8.4 V	
公称電圧	DC7.2 V	
容量	38.8 Wh( 5400 mAh)	
使用温度	0 - +40	
最大外形寸法	約38.4×60.0×70.8 mm	
(最大突起部を除く)(幅/高さ/奥行き)		
質量	約300 g	

取扱説明書(1部)
保証書(1部)

仕様および外観は、改良のため予告なく変更することがありますが、ご了承ください。

## 保証書とアフターサービス

保証書

- この製品には保証書が添付されていますので、お買い上げの際、お受け取りください。
- 所定事項の記入および記載内容を確かめのうえ、大切に保存してください。
- 保証期間は、お買い上げ日より1年間です。

#### アフターサービス

調子が悪いときはまずチェックを
この取扱説明書をもう1度ご覧になってお調べください。

保証期間中の修理は
保証書の記載内容に基づいて修理させていただきます。詳しくは保証書をご覧ください。

保証期間後の修理は
修理によって機能が維持できる場合は、ご要望により有料修理させていただきます。

### 注意

下記の注意事項を守らないと、けがをしたり周辺の**家財に損害**を与えたりすることがあります。

<span><span>⊘</span></span> 禁止	<span><span>⊘</span></span> 禁止
<span><span>⊘</span></span> 禁止	<span><span>⊘</span></span> 禁止
<span><span>⊘</span></span> 禁止	<span><span>⊘</span></span> 禁止
<span><span>⊘</span></span> 禁止	<span><span>⊘</span></span> 禁止
<span><span>⊘</span></span> 禁止	<span><span>⊘</span></span> 禁止
<span><span>⊘</span></span> 禁止	<span><span>⊘</span></span> 禁止
<span><span>⊘</span></span> 禁止	<span><span>⊘</span></span> 禁止
<span><span>⊘</span></span> 禁止	<span><span>⊘</span></span> 禁止
<span><span>⊘</span></span> 禁止	<span><span>⊘</span></span> 禁止
<span><span>⊘</span></span> 禁止	<span><span>⊘</span></span> 禁止
<span><span>⊘</span></span> 禁止	<span><span>⊘</span></span> 禁止
<span><span>⊘</span></span> 禁止	<span><span>⊘</span></span> 禁止
<span><span>⊘</span></span> 禁止	<span><span>⊘</span></span> 禁止
<span><span>⊘</span></span> 禁止	<span><span>⊘</span></span> 禁止

お手入れの際、電源プラグを抜く
電源プラグを差し込んだままお手入れをすると、感電の原因となることがあります。

安定した場所に置く
ぐらついた台の上や傾いたところなどに置くと、製品が落ちてけがの原因となることがあります。

コード類は正しく配置する
電源コードや接続コードは足に引っかかりたりして引っばると製品の落下や転倒などによりけがの原因となることがあるため、充分注意して接続・配置してください。

通電中のACアダプター/チャージャー、充電中のバッテリーや製品に長時間ふれない
温度が相当上がることがあります。長時間皮膚がふれたままになっていると、低温やけどの原因となることがあります。

ACアダプター/チャージャーを布団などでおった状態で使わない
熱がこもってケースが変形したり、火災の原因となることがあります。

バッテリー本体を持ってビデオ機器などを持ち運ばない
ビデオ機器やACアダプター/チャージャーにバッテリーを取り付けた後、バッテリー本体を持ってビデオ機器などを持ち運ばない。

## 使用上のご注意

置いてはいけない場所
使用中、保管中にかかわらず、次のような場所に置かないでください。故障の原因になります。
・異常に高温になる場所
炎天下や夏場の窓を閉め切った自動車内は特に高温になり、放置すると変形したり、故障したりすることがあります。
・ダッシュボードの上など直射日光の当たる場所、熱器具の近く
変形したり、故障したりすることがあります。
・激しい振動のある場所
・強力な磁気のあるところや放射線のある場所で使わないでください。正しく録音、再生できないことがあります。
・砂地、砂浜などの砂ぼこりの多い場所
海辺や砂地、あるいは砂ぼこりが起こる場所などでは、砂がかからないようにしてください。故障の原因になるばかりか、修理できなくなることもあります。

使用について

- ACアダプター/チャージャーは、コンセントの近くでお使いください。本機をご使用中、不具合が生じたときは、すぐに電源プラグをコンセントから抜き、電源を遮断してください。
- 強力な電波を出すところや放射線のある場所で使わないでください。
- 充電するときは、バッテリーパックをACアダプター/チャージャーにしっかりと取り付けてください。
- バッテリー保護のため、充電が完了しましたら、24時間以内にACアダプター/チャージャーからバッテリーを取りはずしてください。
- 周りの温度が10～30℃での充電をおすすめします。また、周囲の温度が低くなるほど充電しにくくなります。
- 強い衝撃を与えたり、落としたりしないでください。
- TVやAMラジオやチューナーの近くで使わないでください。TVやラジオ、チューナーに雑音が入ることがあります。
- 使用後は必ずACアダプター/チャージャーの電源プラグをコンセントから抜いておいてください。コンセントから抜くときは電源プラグを持って抜いてください。
- 本体や接続コードの接点部に他の金属類が触れないようにしてください。ショートすることがあります。
- ACアダプター/チャージャーを海外旅行者用の「電子式変圧器」などに接続しないでください。発熱や故障の原因となります。
- ご使用の際にはバッテリーを斜めに取り付けしないでください。取り付け方が適正でないACアダプター/チャージャーの端子部分を損傷することがあります。

お手入れについて

- 汚れがついたときは、柔らかい布やティッシュペーパーなどで、きれいに拭き取ってください。
- 汚れがひどいときは、水でうすめた中性洗剤に柔らかい布をひたし、固くしぼってから汚れを拭き取り、乾いた布で仕上げてください。
- アルコール、シンナー、ベンジンなどは使わないでください。変質したり、塗装をいためたりすることがあります。
- 化学ぞうきんをご使用の際は、その注意書きに従ってください。
- 殺虫剤のような揮発性のものをかけたり、ゴムやビニール製品に長時間接触させると、変質したり、塗装をいためたりすることがあります。

おためしクリーニングキットのご使用方法
・ソフトクリーニングペーパーに液晶クリーンングキットを適量つけてご使用ください。
・液晶パネルに直接液をつけないようご注意ください。
・クリーニングキットは、レンズ、フィルター、キャビネットなどにもご使用いただけます。

おためしクリーニングキットの使用上のご注意
・幼児の手の届かないところに保管してください。
・液晶パネル、レンズ、フィルター、キャビネットのクリーニング以外の用途に使用しないでください。
・万一クリーニングキットを飲み込んだ場合は、ただちに大量の水を飲ませてください。目に入った場合は、こすらずに大量の水で洗い流してください。その後、必ず医師に相談してください。
・直射日光をさけて保管してください。また、高温になる場所には置かないでください。

### 警告 安全のために

ソニー製品は安全に充分配慮して設計されています。しかし、電気製品はすべて、まちがった使いかたをすると、火災や感電などにより人身事故になることがあり危険です。事故を防ぐために次のことを必ずお守りください。

安全のための注意事項を守る

定期的に点検する
1年に1度は、ACアダプター/チャージャーの電源プラグ部に異常がないか、故障したまま使用していないか、また、電源プラグ部とコンセントの間にほこりがたまっていないか、などを点検してください。

故障したら使わない
動作がおかしくなったり、ACアダプター/チャージャーなどが破損しているのに気づいたら、すぐにお買い上げ店に修理をご依頼ください。

万一、異常が起きたら

<div><span></span></div> <div>変な音・においがしたら、煙が出たら</div>	<div><span><span>ⓘ</span></span> ACアダプター/チャージャーの電源プラグをコンセントから抜く</div> <div><span><span>ⓘ</span></span> お買い上げ店に修理を依頼する</div>
---	---

**警告表示の意味**
取扱説明書および製品では、次のような表示をしています。表示の内容をよく理解してから本文をお読みください。

<span><span>⚠</span></span> <b>危険</b>	この表示の注意事項を守らないと、火災、感電、破裂などにより死亡や大けがなどの人身事故が生じます。
<span><span>⚠</span></span> <b>警告</b>	この表示の注意事項を守らないと、火災・感電などにより死亡や大けがなど人身事故の原因となります。
<span><span>⚠</span></span> <b>注意</b>	この表示の注意事項を守らないと、感電やその他の事故によりけがをしたり周辺の家財に損害を与えたりすることがあります。

<b>注意を促す記号</b>	<b>行為を禁止する記号</b>	<b>行為を指示する記号</b>
<span><span>⚠</span></span> 火災	<span><span>⊘</span></span> 禁止	<span><span>ⓘ</span></span> プラグをコンセントから抜く
<span><span>⚠</span></span> 感電	<span><span>⊘</span></span> 分解禁止	<span><span>⊘</span></span> 接触禁止
	<span><span>⊘</span></span> 分解禁止	<span><span>⊘</span></span> 風品、シャワー室での使用禁止

### バッテリーについて

<span><span>⚠</span></span> <b>危険</b>	この表示の注意事項を守らないと、 <b>火災・感電</b> などにより <b>死亡や大けが</b> などの人身事故が生じます。
<ul style="list-style-type: none"><li>指定された充電器以外で充電しない。</li></ul>	<span><span>⊘</span></span> 禁止
<ul style="list-style-type: none"><li>ハンマーなどでたたいたり、踏みつけたり、落下させるなど、強い衝撃を与えない。</li></ul>	<span><span>⊘</span></span> 禁止
<ul style="list-style-type: none"><li>火の中に入れない。ショート(短絡)させたり、分解しない。電子レンジやオープンなどで加熱しない。コインやヘアピン、ネックレスなどの金属類と一緒に携帯、保管すると⊕と⊙の端子に接触し、ショート(短絡)することがあります。</li></ul>	<span><span>⊘</span></span> 禁止
<ul style="list-style-type: none"><li>火のそばや炎天下、高温になった車の中などで充電したり、放置しない。</li></ul>	<span><span>⊘</span></span> 禁止
<ul style="list-style-type: none"><li>バッテリーパックから漏れた液が目に入った場合は、きれいな水で洗った後、ただちに医師に相談してください。</li></ul>	<span><span>⊘</span></span> 禁止
<ul style="list-style-type: none"><li>バッテリーパックを水の中に入れて、バッテリーパック、ACアダプター/チャージャーの内部に水を入れたりしない。</li></ul>	<span><span>⊘</span></span> 禁止
<ul style="list-style-type: none"><li>水・海水・牛乳・清涼飲料水・石鹸水などの液体で濡れたバッテリーパックを充電したり、使用したりしないでください。</li></ul>	<span><span>⊘</span></span> 禁止

### 警告

⚠
**警告**
⚠
**警告**
⚠
**警告**
下記の注意事項を守らないと、**火災・感電**により**死亡や大けが**の原因となります。

<span><span>⊘</span></span> 分解禁止	<span><span>⊘</span></span> 禁止
<span><span>⊘</span></span> 禁止	<span><span>⊘</span></span> 禁止
<span><span>⊘</span></span> 禁止	<span><span>⊘</span></span> 禁止

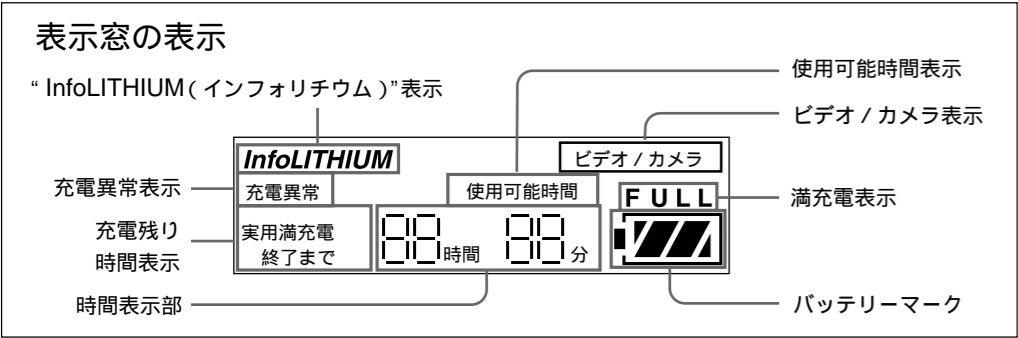
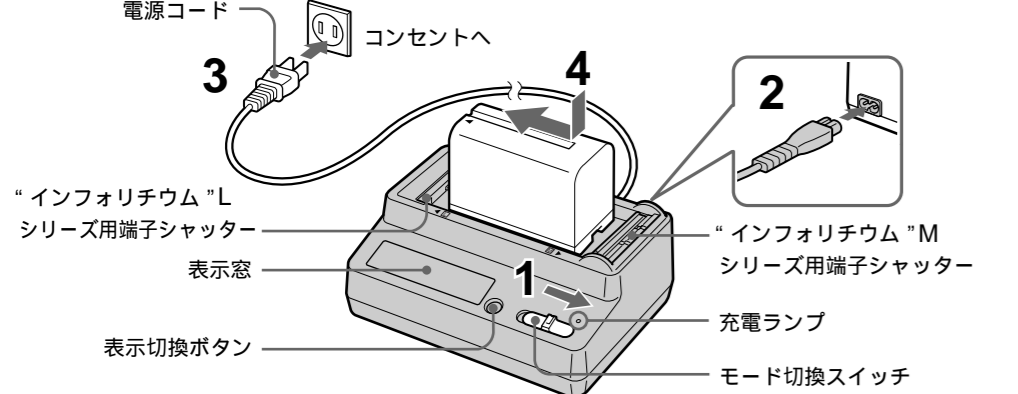
電源コードを傷つけない
電源コードを傷つけると、火災や感電の原因となります。
・電源コードを加工したり、傷つけたりしない。
・重いものをせたり引っ張ったりしない。
・熱器具に近づけない。加熱しない。
・電源コードを抜くときは、必ず電源プラグを持って抜く。
万一、コードが傷んだら、お買い上げ店に交換をご依頼ください。

雷が鳴りだしたら、アンテナや電源プラグに触れない。
感電の原因となります。

水のある場所に置かない。
ACアダプター/チャージャーやバッテリーパックに水が入ったり、ぬれたり、風呂場で使ったりすると、火災や感電の原因となります。

## ▶ACアダプター/チャージャー（AC-VQ850）を使う

## バッテリーを充電する



### 1 モード切換スイッチを「充電」にする。

### 2 電源コードを本体に接続する。

### 3 コンセントにつなぐ。

「ピーッ」という音がして、表示窓が点灯します。

### 4 バッテリーを取り付ける。

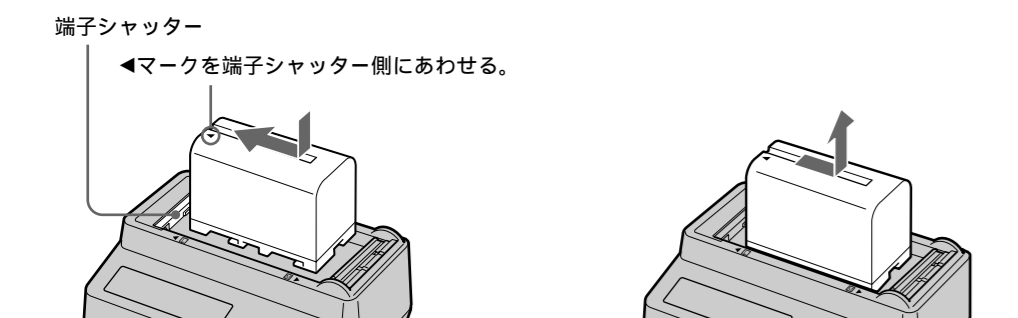
充電が始まると、表示窓のバッテリーマークが順番に点滅し、充電ランプが点灯します。充電されるとバッテリーマークがすべて点灯します（実用充電）。さらに充電ランプが消え、バッテリーマークに「FULL」が表示されるまで充電を続けると、若干長く使えます（満充電）。

#### バッテリーの取り付けかた

“InfoLITHIUM”バッテリー（Lシリーズ）（NP-F550 / F750 / F960など）（イラストはNP-F960です。）

- 本機の上にバッテリーを置く。
- 矢印の方向にバッテリーをスライドさせる。

取りはずすとき
バッテリーを取り付けたときと反対の方向にスライドさせ、真上に持ち上げる。



ご注意
端子シャッターには衝撃を与えないでください。バッテリーを取り付けるときなどは、ぶつけないよう、特にご注意ください。

主なバッテリーの充電時間

	InfoLITHIUM Lシリーズ						
バッテリーパック	NP-F330	NP-CF540	NP-F550	NP-F730	NP-F750	NP-F950	NP-F960
満充電時間（実用充電時間）*	約100分（約40分）	約110分（約50分）	約115分（約55分）	約160分（約100分）	約170分（約110分）	約225分（約165分）	約245分（約185分）

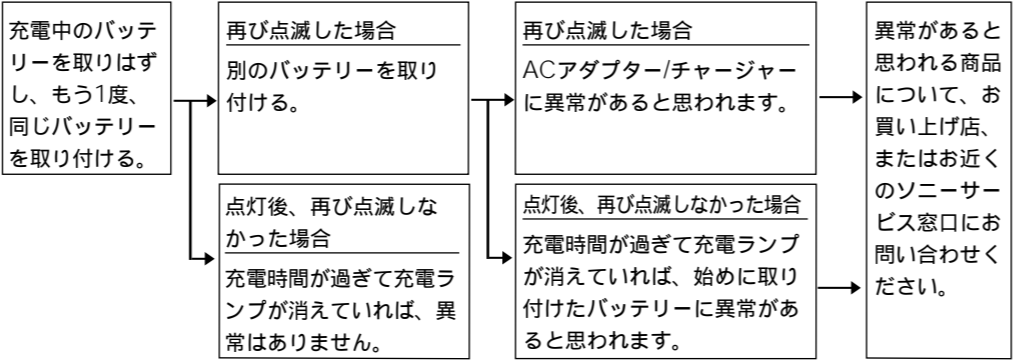
\* 使い切ったバッテリーのAC-VQ850での充電時間。
・周囲の温度やバッテリーの状態によっては、上記の充電時間と異なる場合があります。

急いで使いたいとき
バッテリーは、充電が完了する前でも必要なおきに取らずして使えます。ただし、充電時間によってお使いになれる時間が異なります。

ご注意

- “インフォリチウム”Lシリーズの端子シャッターは、本機の左端にあります。バッテリーパックを取り付ける際には、バッテリーパックの◀マークの方向を確かめてください。
- 充電中にモード切換スイッチを「ビデオ/カメラ」にすると、充電は中断されます。
- 充電ランプが点灯しなかったり点滅したときは、バッテリーがしっかり取り付けられているか確認してください。しっかり取り付けられていないと、充電されないことがあります。

充電中に何か異常があると、充電ランプが点滅し、表示窓に「充電異常」と表示されます。次の手順で確認してください。



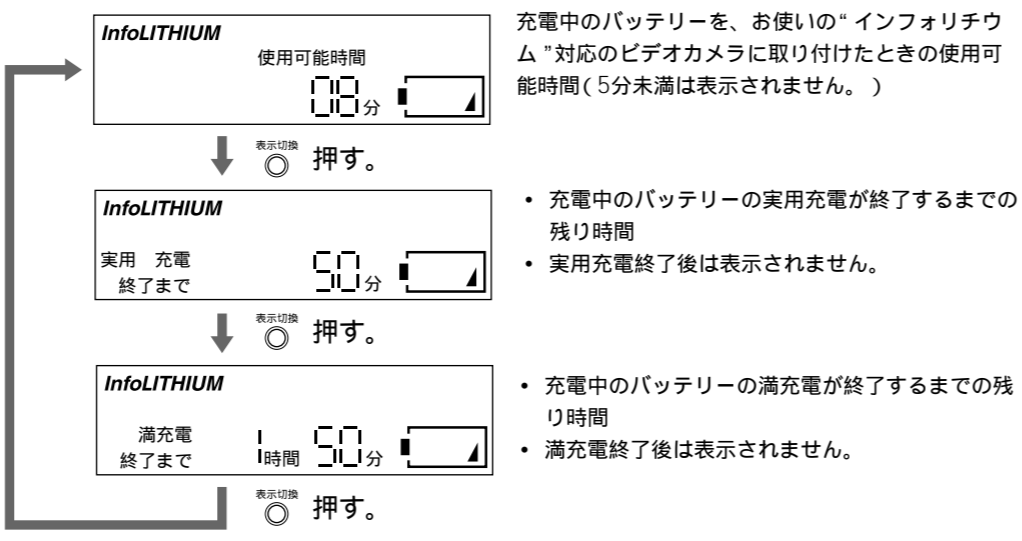
#### 充電の状況を確認する

充電の状況は表示窓で確認することができます。充電を開始してからしばらくすると、表示窓に「使用可能時間」が表示されます。表示される「使用可能時間」は、ビューファインダーを使って撮影した場合のおおよその使用可能時間です。液晶画面を使うと、使用可能時間は短くなります。

ご使用のビデオカメラ、またはバッテリーによっては、「使用可能時間」が表示されないことがあります。詳しくは、「ACアダプター/チャージャーの使用可能時間表示についてのご注意」をお読みください。

充電中に表示切換ボタンを押す。

ボタンを押すたびに表示は次のようになります。



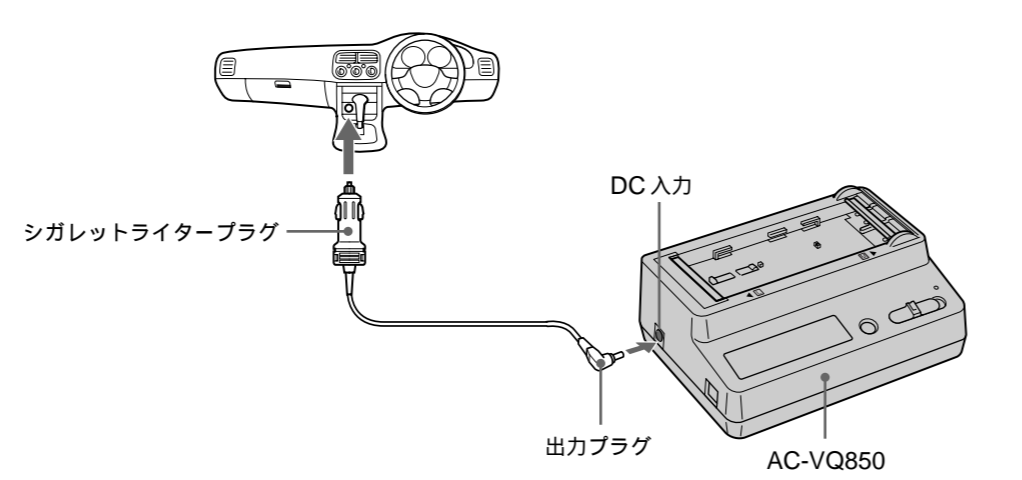
#### ご注意

- 新品のバッテリーで使用可能時間を表示するには、お使いのビデオカメラにバッテリーを取り付け、20秒程度ご使用ください。その後、本機に取り付け、充電を開始すると使用可能時間が表示されます。
- 表示時間は室温が10～30℃で充電したときの目安です。使用環境によって実際の時間と異なる場合があります。
- 以下のときは表示時間が「- - -」になることがあります。故障ではありません。
  - 使用可能時間が5分以下のとき
    - 表示時間と実際の充電時間にずれが生じたとき（そのまま充電を続けてください。）
  - 実用充電終了から満充電終了までは約1時間です。この間にACアダプター/チャージャーからバッテリーを取りはずすと、次回充電するときの表示時間が実際とずれることがあります。
- 長期間使用していないバッテリーを充電する場合は、使用可能時間、充電終了時間の表示にずれの生じることがありますが、故障ではありません。この場合は一度満充電まで充電してください。正しい時間を表示できます。
- 満充電済みのバッテリーを取り付けると「満充電まで1時間」の表示が出るがありますが、故障ではありません。
- 表示切換ボタンを押してから時間を表示するまでしばらく時間がかかることがあります。
- 残量時間は使用状況や環境により正しく表示されない場合があります。残量時間表示が充分なのに電源がすぐ切れるなど正しく表示されない場合は再度満充電してください。残量が正しく表示されます。詳しくは、「ACアダプター/チャージャーの使用可能時間表示についてのご注意」をお読みください。

### ▶カーバッテリーコード（DCC-VQ1）（別売り）を使う

## DCC-VQ1（別売り）（マイナスアース車専用）は次のようにお使いになれます

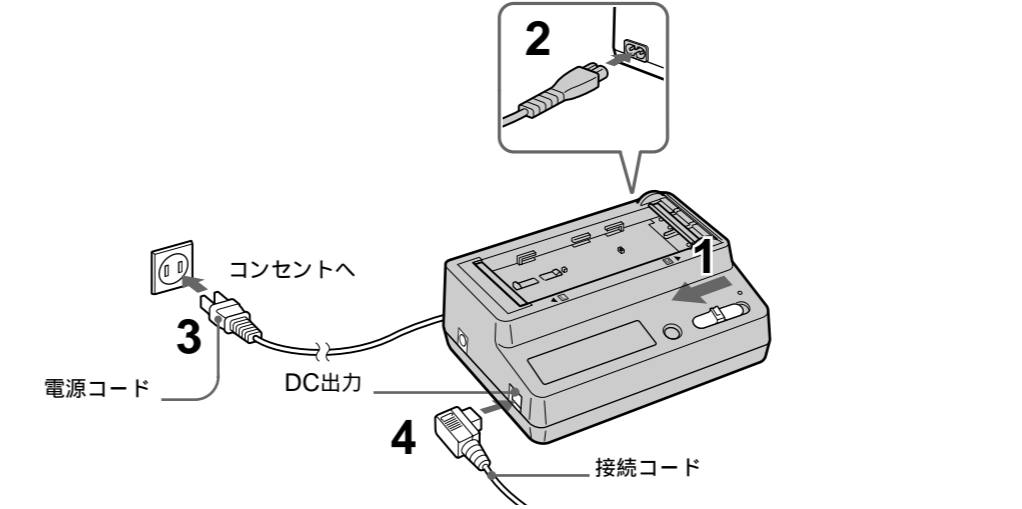
- この製品はソニー製リチウムイオンタイプのバッテリー“InfoLITHIUM”（MシリーズまたはLシリーズ）のACアダプター/チャージャー（AC-VQ850）を自動車の中でご使用になるとき、自動車のシガレットライターソケットから電源をとるためにお使いいただくカーバッテリーコードです。
- 自動車にはマイナスアース車とプラスアース車とがあります。本機はマイナスアース車専用です
- 下図のように、カーバッテリーコード（DCC-VQ1）（別売り）をACアダプター/チャージャー（AC-VQ850）のDC入力と自動車のシガレットライターソケットに接続します。きちんと接続してください。



## コンセントにつないで使う

万一、不具合が生じた場合に備えて、手近なコンセントをお使いください。

ACアダプター/チャージャー（AC-VQ850）を使って屋内のコンセントから電源をとります。



### 1 モード切換スイッチを「ビデオ/カメラ」にする。

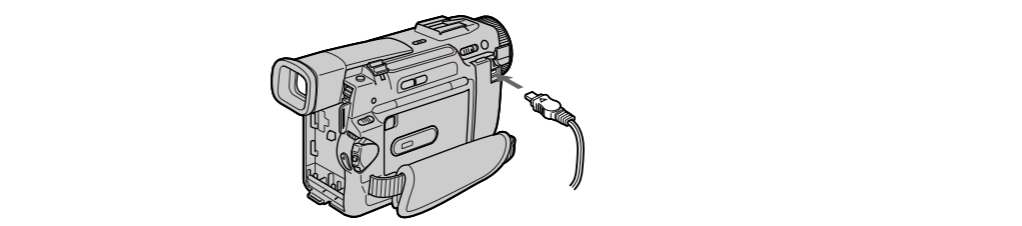
### 2 電源コードを本体にさす。

### 3 コンセントへつなぐ。

### 4 接続コードをDC出力へつなぐ。

### 5 ビデオカメラのDC入力端子カバーを開け、接続コードをDC IN端子につなぐ。

接続コードの向きについては、お使いのビデオカメラの取扱説明書をご覧ください。



ご注意

- ビデオカメラの操作中、モード切換スイッチを「充電」にすると、ビデオカメラへの電源の供給は中断されます。
- ビデオカメラの使用中は、ACアダプター/チャージャーにバッテリーを取り付けても充電することはできません。
- ビデオカメラの映像が乱れるときは、本機をビデオカメラから離してください。

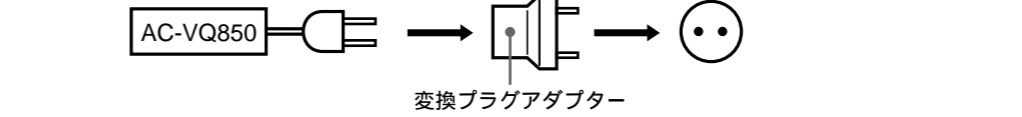
## 海外へお持ちになる方へ

ACアダプター/チャージャーAC-VQ850は、AC100-240V、50/60 Hzの範囲でお使いいただけますので、世界中のほとんどのホテルおよび家庭用電源で使用できます。ただし、電源コンセントの形状は各国、各地さまざまですので、お出かけ前には旅行代理店などでお確かめください。

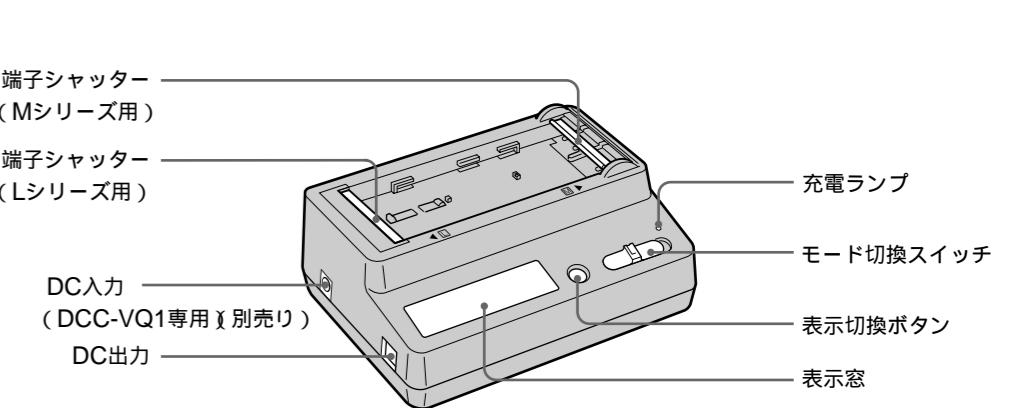
変換プラグアダプターがなくても使える主な国/地域 <ul style="list-style-type: none"><li>日本</li> <li>アメリカ</li> <li>カナダ</li> <li>ジャマイカ</li> <li>パナマ</li></ul>	<ul style="list-style-type: none"><li>ブルエルトリコ</li> <li>ベネズエラ</li> <li>ホンジュラス</li> <li>メキシコ</li> <li>リベリア など</li></ul>
--	---

ACアダプター/チャージャーを海外旅行者用として市販されている「電子式変圧器」などに接続しますと、故障することがありますので、ご使用にならないでください。

そのほかの国/地域については、旅行代理店でお確かめください。



## 各部の名前



## バッテリーの上手な使いかた

充電について

使う前に充電してください。充電後は使わずに保存しておいても、自然に放電しますので、使う前に充電することをおすすめします。

使用可能時間について

撮影予定時間の2～3倍分のバッテリーを用意すると安心です。次のようなときにもバッテリーは消耗するため、余裕を持って用意しておくとう安心です。
・カセットを入れたり、取り出したりするとき
・スタンバイ状態になっているとき
・ビューファインダーから被写体を見て、構図やアングルを考えているとき
・電源スイッチを「ビデオ」にしているとき

スタンバイスイッチをごまめに「ロック」にすると（スタンバイスイッチがない場合は電源スイッチを「切」にすると）バッテリーは長持ちします。これによって画像が乱れることはありません。きれいなつなぎ撮りができます。

寒冷地では、バッテリーの使用時間が短くなります。温度が低い（10℃以下）と、バッテリーの性能が低下するためです。より長い時間お使いになるために、次のことをおすすめします。

- バッテリーをポケットなどに入れて暖かくしておき、撮影の直前にビデオカメラに取り付ける。カイロをお使いの場合は、直接バッテリーに触れないように、ご注意ください。
- 充電は、室温（10～30℃）で、ACアダプター/チャージャーに取り付けて行う。

交換時期について

バッテリー残量がわずかになるとファインダー内や液晶画面に♡マークが出て、速い点滅から速い点滅に変わります。このときが上手な交換時期です。電源スイッチを「切」にしてから交換してください。

保管方法について

- バッテリーを長期間使用しない場合でも、機能を維持するために、1年に1回程度満充電にして、使い切ってから保管してください。
- バッテリーは湿度の低い、涼しい場所で保管してください。

お手入れについて

端子部はいつもきれいにしておいてください。端子部に異物が入ってしまった場合は、先の細い柔らかい棒で完全に取り除いたあと、バッテリーの取り付け、取りはずしを数回繰り返してください。端子部の接触状態がよくなります。

知っていただきたいバッテリーの知識

バッテリーの寿命は？
使用回数を重ねたり使用時間が経過したりするにつれて、バッテリーの容量は少しずつ低下していきます。十分に充電したバッテリーを使っても、♡マークがすぐに点滅をはじめるような場合は寿命です。新しいものをお買い求めください。

室温（10～30℃）で充電しましょう。周囲の温度が低くなるほど、充電に時間がかかります。