

## DVP-F15専用スタンド

## 取扱説明書

お買い上げいただきありがとうございます。

**警告** 電気製品は安全のための注意事項を守らないと、火災や人身事故になることがあります。

この取扱説明書には、事故を防ぐための重要な注意事項と製品の取り扱いかたを示しています。この取扱説明書をよくお読みの上、製品を安全にお使いください。  
お読みになったあとは、いつでも見られるところに必ず保管してください。

## SU-SF15

Sony Corporation © 2000 Printed in Japan

**警告** 安全のために

## 警告表示の意味

取扱説明書および製品では、次のような表示をしています。表示の内容をよく理解してから本文をお読みください。

**警告** この表示の注意事項を守らないと、火災や感電などにより死亡や大けがなど人身事故の原因となります。

**注意** この表示の注意事項を守らないと、感電やその他の事故によりけがをしたり周辺の家財に損害を与えたりすることがあります。

## 行為を禁止する記号



禁止



**注意**

下記の注意事項を守らないと、けがをしたり周辺の**家財**に**損害**を与えたりすることがあります。

## 電源コードを傷つけない

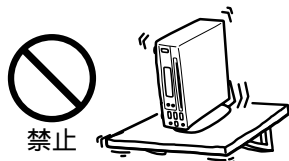
電源コードを傷つけると、火災や感電の原因となることがあります。

- 設置時に、製品と壁や棚との間にはさみ込んだりしない。
- 設置時に、プレーヤー本体やプレーヤースタンドの下にはさみ込んだりしない。

万一、電源コードが傷んだら、お買い上げ店またはソニーサービス窓口に変換をご依頼ください。

## 安定した場所に置く

ぐらついた台の上や傾いたところなどに置くと、製品が落ちてけがの原因となることがあります。また、置き場所、取り付け場所の強度も十分に確認してください。



## コード類は正しく配置する

電源コードやAVケーブルは足にひっかけると機器の落下や転倒などにより、けがの原因となることがあります。十分に注意して接続、配置してください。



Sony online <http://www.world.sony.com/>

「Sony online」は、インターネット上のソニーのエレクトロニクスとエンターテインメントのホームページです。

この説明書は再生紙を使用しています。

ソニー株式会社 〒141-0001 東京都品川区北品川 6-7-35

お問い合わせはお客ご相談センターへ

● ナビダイヤル…………… 0570-00-3311

(全国どこからでも市内通話料金でご利用いただけます)

● 携帯電話・PHSでのご利用は…………… 03-5448-3311

● Fax ……………… 0466-31-2595

受付時間:

月～金

9:00～20:00

土・日・祝日

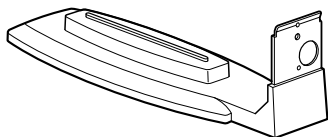
9:00～17:00

## 取り付けかた

このスタンドは、CD/DVDプレーヤーDVP-F15専用です。  
このスタンドを取り付けると、プレーヤー本体を縦に置くことができます。

### 取り付け部品を確認する

#### ① スタンド



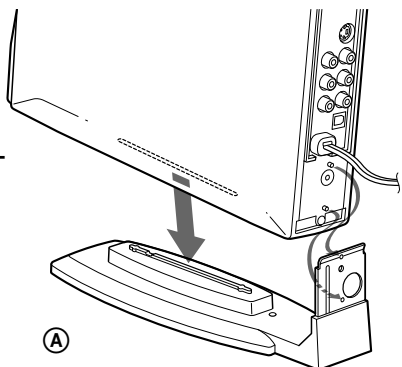
#### ② ネジ



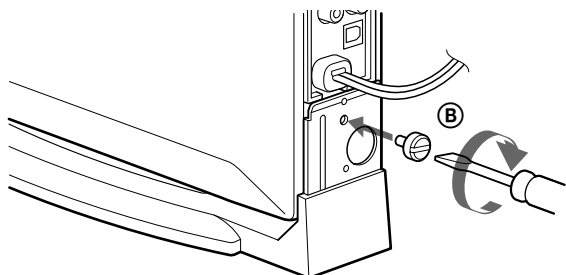
### 取り付ける

- 1 プレーヤー側面の溝とスタンドの突起部を合わせて、プレーヤーをスタンドに載せる。

CD/DVDプレーヤー  
DVP-F15



- 2 スタンドに付属のネジで、スタンドを固定する。



#### ご注意

- 横置きにするときは、スタンドを取り外してください。
- 移動するときは、プレーヤー本体を持ってください。スタンドを持つと、スタンドが破損することがあります。
- スタンドを取り付けずに、プレーヤー本体を縦に置かないでください。プレーヤー本体が安定しないため、倒れることがあります。

## 主な仕様

最大外形寸法 90×76×263mm(幅/高さ/奥行き)  
質量 約220g

本機の仕様および外観は、改良のため予告なく変更することがありますが、ご了承ください。