

ビデオアクセサリキット

取扱説明書

お買い上げいただきありがとうございます。

⚠警告 電気製品は安全のための注意事項を守らないと、火災や人身事故になることがあります。

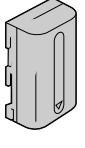
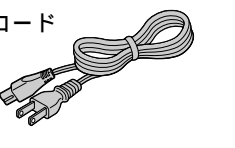

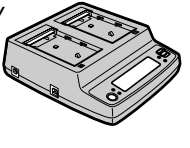
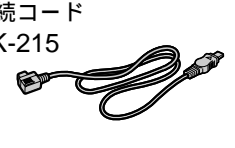
この取扱説明書には、事故を防ぐための重要な注意事項と製品の取り扱いかたを示しています。この取扱説明書をよくお読みのうえ、製品を安全にお使いください。お読みになったあとは、いつでも見られるところに必ず保管してください。

InfoLITHIUM **MEMO** **STICKS**



ACCKIT-QMM5

Sony Corporation © 2001 Printed in Japan

ビデオアクセサリキットには以下のものが含まれています。			
リチャージャブルバッテリーパック NP-FM50	電源コード	お試しクリーニングキット	
		<ul style="list-style-type: none">液晶クリーニングリキッド ソフトクリーニングペーパー	
ACアダプター/チャージャー AC-SQ950	接続コード DK-215	メモリーミックス用画像入り“メモリースティック”	
			

InfoLITHIUM (インフォリチウム)バッテリーとは

“インフォリチウム”に対応した機器との間で、バッテリーの使用状況に関するデータ通信をする機能をもった新しいタイプのリチウムイオンバッテリーです。“インフォリチウム”バッテリーには**InfoLITHIUM** ロゴの表記がある“インフォリチウム”対応の機器との組み合わせをおすすめします。“インフォリチウム”対応機器と組み合わせると、バッテリー残量時間が「分単位」で表示されます。

* 残量時間は、使用状況や環境により正しく表示されない場合があります。“インフォリチウム”対応でない機器(または通常充電)と比べ、充電時間の大幅な短縮を実現します。InfoLITHIUM(インフォリチウム)はソニー株式会社の商標です。




<p>スーパーquick (SQ) チャージとは</p> <p>SQ および SQ マークのある“インフォリチウム”バッテリー(NP-QM70/QM91)とその対応機器(AC-SQ950)との組み合わせにより実現する、急速充電機能および電源システムの総称です。従来の急速充電(または通常充電)と比べ、充電時間の大幅な短縮を実現します。</p> <p>ー当社比 急速充電対応システム(AC-SQ950/VQ800/VQ850とNP-FM50/FM70/FM91)と比較した場合</p> <p>実用充電[*]比：約40%短縮/満充電比：約20%以上短縮</p> <p>注[*]「実用充電」での撮影時間/再生時間は満充電時のおよそ90%です。</p> <p>ご注意</p> <p>本アクセサリーキットに同梱のバッテリー NP-FM50は、スーパーquick(SQ)チャージに対応していません。通常の急速充電になります。</p>	
<p>ACアダプター/チャージャーの「使用可能時間表示についてのご注意」(必ずお読みください)</p>	

本機は充電器として使用中、以下の条件を満たせば、充電中のバッテリーをお手持ちのビデオカメラで使用した場合の使用可能時間を表示します。

- “インフォリチウム”バッテリーを使用している
- お手持ちのビデオカメラが“インフォリチウム”対応機種である

お手持ちのバッテリーに**InfoLITHIUM**マークが付いているかご確認ください。また、お手持ちのビデオカメラの取扱説明書で“インフォリチウム”対応機種かどうかご確認ください。

複数の“インフォリチウム”対応のビデオカメラをお使いの場合は、最後にバッテリーを取り付けていたビデオカメラでの使用時間を表示します。

	この純正マークは、ソニー(株)のビデオ機器関連商品が純正製品であることを表すマークです。ソニー(株)のビデオ機器をお求めの際は、純正マークもしくはソニーロゴタイプが表示されているビデオ機器関連商品をご購入されることをおすすめします。
	リチウムイオン電池は、リサイクルできます。不要になったリチウムイオン電池は、金属部にゼロハンテープなどの絶縁テープを貼って充電式電池リサイクル協力店へお持ちください。
	充電式電池の収集・リサイクルおよびリサイクル協力店に関する問い合わせ先：社団法人電池工業会 TEL：03-3434-0261 ホームページ：http://www.baj.or.jp

ソニー株式会社 〒141-0001 東京都品川区北品川 6-7-35
お問い合わせはお客様ご相談センターへ ●ナビダイヤル……………0570-00-3311 (全国どこからでも市内通話料金でご利用いただけます) ●携帯電話・PHSでのご利用は…03-5448-3311 ●Fax……………0466-31-2595 受付時間：月～金 9:00～20:00、土・日・祝日 9:00～17:00

http://www.sony.co.jp/
この説明書は再生紙を使用しています。

故障かな?と思ったら

修理にお出しになる前に、もう1度点検してみましょう。それでも正常に動作しないときは、お買い上げ店、またはお客様ご相談センターにお問い合わせください。

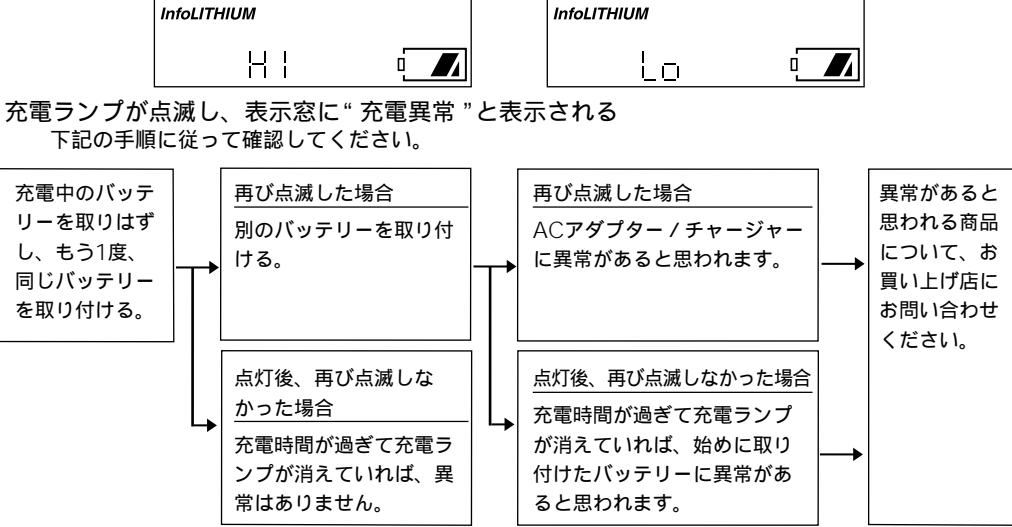
ビデオカメラなどが動作しない
・電源プラグがコンセントから外れている。
カーバッテリーコード(DCC-VQ1)(別売り)がシガレットライターソケットから外れている。
コンセント、シガレットライターソケットに差し込む。
・接続コードを正しく接続していない。
正しくつなく。
・モード切替スイッチが「充電」になっている。
「ビデオ/カメラ」にする。

バッテリーの充電が行われない
・モード切替スイッチが「ビデオ/カメラ」になっている。
「充電」にする。

バッテリーの残量が充分あるのに電源がすぐ切れる、または残量表示時間とずれるが生じる
・もう一度満充電する。
残量が正しく表示されます。

表示切替えが行われない
「使用可能時間表示についてのご注意」をお読みください。

急速充電、スーパーquick (SQ)チャージを行えない
10 - 30 の推奨充電温度範囲外で充電すると、下記のような表示が出る場合があります。この場合、充電は行われますが、バッテリー保護のため急速充電およびスーパーquick (SQ)チャージは行われません。



主な仕様

ACアダプター/チャージャー AC-SQ950	同梱品
電源 AC100-240V、50/60 Hz DC12/24V	リチャージャブルバッテリーパック NP-FM50(1個)
(マイナスアース車専用)	ACアダプター/チャージャー AC-SQ950(1個)
定格入力容量 56VA(充電 100V時) 37VA(VTR 100V時) 74VA(充電 240V時) 49VA(VTR 240V時)	電源コード(1本)
定格出力 VTR動作時：DC8.4V、2.0A	接続コード DK-215(1本)
動作温度 0 - +40	充電時間が過ぎて充電ランプが消えていれば、始めに取り付けたバッテリーに異常があると思われる。*
保存温度 - 20 - +60	充電時間が過ぎて充電ランプが消えていれば、異常があると思われる。*
外形寸法 約123×48×135mm	充電時間が過ぎて充電ランプが消えていれば、異常があると思われる。*
(最大突起部を除く)(幅/高さ/奥行き)	充電時間が過ぎて充電ランプが消えていれば、異常があると思われる。*
質量 約390g	充電時間が過ぎて充電ランプが消えていれば、異常があると思われる。*

リチャージャブルバッテリーパック NP-FM50	【家庭用品品質表示法に基づく表示】
使用電池 リチウムイオン蓄電池	品名 液晶パネル用合成洗剤
最大電圧 DC8.4V	用途 液晶パネル、レンズ、キャビネット用
公称電圧 DC7.2V	液性 中性
容量 8.5 Wh(1 180 mAh)	成分 界面活性剤(0.1%)
使用温度 0 - +40	正味量 3.6ml
最大外形寸法 約38.2×20.5×55.6mm	標準使用量 100cm ² に対して約 0.4ml
(最大突起部を除く)(幅/高さ/奥行き)	使用上の注意
質量 約76g	・幼児の手の届くところに置かないでください。
	・用途以外には使用しないでください。
	・万一飲み込んだ場合にはすぐ水を大量に飲ませてください。また、目に入った場合はこすらずに水で洗い流してください。
	・直射日光を避け、高温の所に置かないでください。

メモリーミックス用画像入り“メモリースティック”	メモリーの種類 フラッシュメモリー
メモリーの容量 16MB	メモリーの容量 16MB
記録されている約4.5MB	画像容量
使用温度 0 - +60	使用温度
(結露のないこと)	0 - +60
約21.5×50×2.8mm	(縦/横/厚さ)
質量 約4g	質量

仕様および外観は、改良のため予告なく変更することがありますが、ご了承ください。

保証書とアフターサービス

保証書

- この製品には保証書が添付されていますので、お買い上げの際、お受け取りください。
- 所定事項の記入および記載内容をお確かめのうえ、大切に保存してください。
- 保証期間は、お買い上げ日より1年間です。

アフターサービス

調子が悪いときはまずチェックを
この取扱説明書をもう1度ご覧になってお調べください。

保証期間中の修理は
保証書の記載内容に基づいて修理させていただきます。詳しくは保証書をご覧ください。

録画内容の補償はできません。
万一、ビデオアクセサリキットの不具合により記録や再生がされなかった場合、画像や音声などの記録内容の補償については、ご容赦ください。

⚠注意

下記の注意事項を守らないと、けがをしたり周辺の家具に損害を与えたりすることがあります。

湿気やほこり、油煙、湯気の多い場所では使わない
上記のような場所で使うと、火災や感電の原因となることがあります。

指定以外のACアダプター/チャージャーを使わない
火災やけがの原因となることがあります。

ぬれた手でACアダプター/チャージャーをさわらない
感電の原因となることがあります。

長期間使用しないときは、ACアダプター/チャージャーをはずす
長期間使用しないときはACアダプター/チャージャーの電源プラグをコンセントから抜き、バッテリーをはずして保存してください。火災の原因となることがあります。

お手入れの際、電源プラグを抜く
電源プラグを差し込んだままお手入れをすると、感電の原因となることがあります。

安定した場所に置く
ぐらついた台の上や傾いたところなどに置くと、製品が落ちてけがの原因となることがあります。

コード類は正しく配置する
電源コードや接続コードは足に引っかけたりして引っばると製品の落下や転倒などによりけがの原因となることがあるため、充分注意して接続・配置してください。

通電中のACアダプター/チャージャー、充電中のバッテリーや製品に長時間ふれない
温度が相当上がることがあります。長時間皮膚がふれたままになっていると、低温やけどの原因となることがあります。

ACアダプター/チャージャーを布団などでおおった状態で使わない
熱がこもってケースが変形したり、火災の原因となることがあります。

バッテリー本体を持ってビデオ機器などを持ち運ばない
ビデオ機器やACアダプター/チャージャーにバッテリーを取り付けた後、バッテリー本体を持ってビデオ機器などを持ち運ばない。

使用上のご注意

置いてはいけない場所
使用中、保管中にかかわらず、次のような場所に置かないでください。故障の原因になります。
・異常に高温になる場所
炎天下や夏場の窓を閉め切った自動車内は特に高温になり、放置すると変形したり、故障したりすることがあります。
・ダッシュボードの上など直射日光の当たる場所、熱器具の近く
変形したり、故障したりすることがあります。
・激しい振動のある場所
・強力な磁気のあるところや放射線のある場所では使わないでください。正しく録画、再生できないことがあります。
・砂地、砂浜などの砂ほこりの多い場所
海辺や砂地、あるいは砂ほこりが起こる場所などでは、砂がかからないようにしてください。故障の原因になるばかりが、修理できなくなることもあります。

使用について

- ACアダプター/チャージャーは、コンセントの近くでお使いください。本機をご使用中、不具合が生じたときは、すぐに電源プラグをコンセントから抜き、電源を遮断してください。
- 強力な電波を出すところや放射線のある場所では使わないでください。
- 充電するときは、バッテリーパックをACアダプター/チャージャーにしっかり取り付けてください。
- バッテリー保護のため、充電が完了しましたら、ACアダプター/チャージャーからバッテリーを取りはずしてください。
- 周りの温度が10 - 30 の範囲で充電ランプが消える(満充電)まで充電することをおすすめします。この温度以外では、効果的な充電ができないことがあります。
- 強い衝撃を与えたり、落としたりしないでください。
- TVやAMラジオやチューナーの近くで使わないでください。TVやラジオ、チューナーに雑音が入ることがあります。
- 使用後は必ずACアダプター/チャージャーの電源プラグをコンセントから抜いておいてください。コンセントから抜くときは電源プラグを持って抜いてください。
- 本体や接続コードの接点部に他の金属類が触れないようにしてください。ショートすることがあります。
- ACアダプター/チャージャーを海外旅行者用の電子式変圧器(トラベルコンバーター)などに接続しないでください。発熱や故障の原因となります。
- ご使用の際にはバッテリーを斜めに取り付けしないでください。取り付け方が適正でないACアダプター/チャージャーの端子部分を損傷することがあります。

お手入れについて

- 汚れがついたときは、柔らかい布やティッシュペーパーなどで、きれいに拭き取ってください。
- 汚れがひどいときは、水でうすめた中性洗剤に柔らかい布をひたし、固くしぼってから汚れを拭き取り、乾いた布で仕上げてください。
- アルコール、シンナー、ベンジンなどは使わないでください。変質したり、塗装をいためたりすることがあります。
- 化学ぞうきんをご使用の際は、その注意書きに従ってください。
- 殺虫剤のような揮発性のものをかけたり、ゴムやビニール製品に長時間接触させると、変質したり、塗装をいためたりすることがあります。

お試しクリーニングキットのご使用方法
・ソフトクリーニングペーパーに液晶クリーニングリキッドを適量つけてご使用ください。
・液晶パネルに直接液をつけないようにご注意ください。
・クリーニングリキッドは、レンズ、フィルター、キャビネットなどにもご使用いただけます。

お試しクリーニングキットの使用上のご注意
・幼児の手の届かないところに保管してください。
・液晶パネル、レンズ、フィルター、キャビネットのクリーニング以外の用途に使用しないでください。
・万〜クリーニングリキッドを飲み込んだ場合は、ただちに大量の水を飲ませてください。目に入った場合は、こすらずに大量の水で洗い流してください。その後、必ず医師に相談してください。
・直射日光をさけて保管してください。また、高温になる場所には置かないでください。

⚠警告 安全のために

ソニー製品は安全に充分配慮して設計されています。しかし、電気製品はすべて、まちがった使いかたをすると、火災や感電などにより人身事故になることがあり危険です。事故を防ぐために次のことを必ずお守りください。

安全のための注意事項を守る



定期的に点検する

1年に1度は、ACアダプター/チャージャーの電源プラグ部に異常がないか、故障したまま使用していないか、また、電源プラグ部とコンセントの間にほこりがたまっていないか、などを点検してください。

故障したら使わない

動作がおかしくなったり、ACアダプター/チャージャーなどが破損しているのに気づいたら、すぐにお買い上げ店に修理をご依頼ください。

万一、異常が起きたら

変な音・においがしたら、煙が出たら		①ACアダプター/チャージャーの電源プラグをコンセントから抜く
		②お買い上げ店に修理を依頼する

警告表示の意味
取扱説明書および製品では、次のような表示をしています。表示の内容をよく理解してから本文をお読みください。

⚠危険 この表示の注意事項を守らないと、火災、感電、破裂などにより死亡や大けがなどの人身事故が生じます。

⚠警告 この表示の注意事項を守らないと、火災・感電などにより死亡や大けがなど人身事故の原因となります。

⚠注意 この表示の注意事項を守らないと、感電やその他の事故によりけがをしたり周辺の家具に損害を与えたりすることがあります。

注意を促す記号	行為を禁止する記号	行為を指示する記号
		

バッテリーについて

⚠危険 この表示の注意事項を守らないと、火災・感電・破裂などにより死亡や大けがなどの人身事故が生じます。

- 指定された充電器以外で充電しない。
- 火の中に入れてない。ショート(短絡)させたり、分解しない。電子レンジやオープンなどで加熱しない。コインやヘアピン、ネックレスなどの金属類と一緒に携帯、保管すると◎と◎の端子に接触し、ショート(短絡)することがあります。
- 火のそばや炎天下、高温になった車の中などで充電したり、放置しない。
- バッテリーパックから漏れた液が目に入った場合は、きれいな水で洗った後、ただちに医師に相談してください。
- バッテリーパックを水の中に入れて、バッテリーパック、ACアダプター/チャージャーの内部に水を入れたりしない。
- 水・海水・牛乳・清涼飲料水・石鹸水などの液体で濡れたバッテリーパックを充電したり、使用したりしないでください。

⚠警告 ⚠感電 ⚠火災

下記の注意事項を守らないと、火災・感電により死亡や大けがの原因となります。

ハンマーなどでたたいたり、踏みつけたり、落下させるなど、強い衝撃を与えない。

分解や改造をしない

火災や感電の原因となります。内部の点検や修理はお買い上げ店にご依頼ください。

内部に水や異物を入れない
水や異物が入ると火災や感電の原因となります。万一、水や異物が入ったときは、ACアダプター/チャージャーの電源プラグをコンセントから抜いて、お買い上げ店にご相談ください。

水・海水・牛乳・清涼飲料水・石鹸水などの液体でバッテリーパックを濡らさない
感電の原因となります。

電源コードを傷つけない

- 電源コードを加工したり、傷つたりしない。
- 重いものをのせたり引っ張ったりしない。
- 熱器具に近づけない。加熱しない。
- 電源コードを抜くときは、必ず電源プラグを持って抜く。万一、コードが傷んだら、お買い上げ店に交換をご依頼ください。

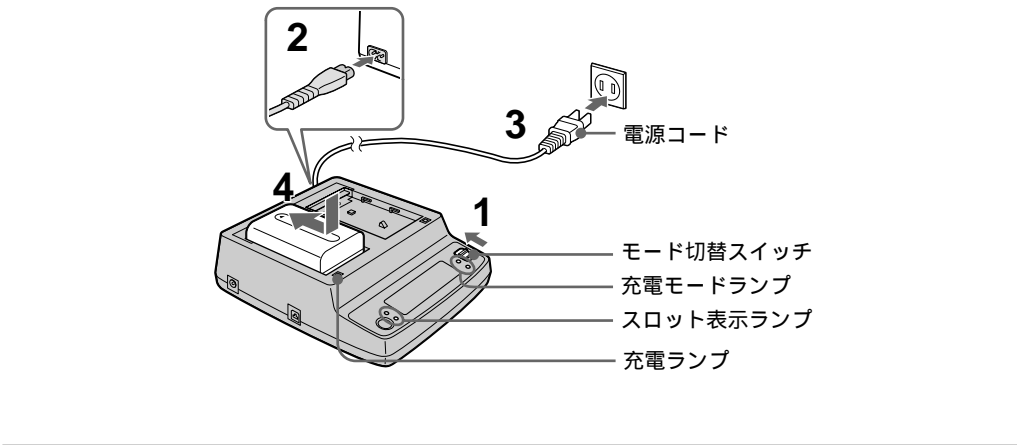
雷が鳴りだしたら、アンテナや電源プラグに触れない。
感電の原因となります。

水のある場所に置かない。
ACアダプター/チャージャーやバッテリーパックに水が入ったり、ぬれたり、風呂場で使ったりすると、火災や感電の原因となります。

火のそばや炎天下、高温になった車の中などに放置したり充電したりしない。
危険防止の保護回路が壊れることがあります。

▶ACアダプター / チャージャー (AC-SQ950) を使う

バッテリーを充電する



1 モード切替スイッチを「充電」にする。

2 電源コードを本体につなぐ。

3 コンセントにつなぐ。

「ピーッ」という音がして、表示窓が点灯します。

4 バッテリーを取り付ける。

充電が始まると、表示窓のバッテリーマークが順番に点滅し、充電ランプが点灯します。その後、充電モードランプが充電時のモードにより、以下のように点灯します。

急速充電中

“急速モード”ランプが点灯
本アクセサリキットに同梱のバッテリー NP-FM50はこのモードになります。
スーパークイック (SQ) チャージ中
“SQモード”ランプが点灯

充電されるとバッテリーマークがすべて点灯します (実用充電)。充電モードランプは実用充電が終了すると消灯します。さらに充電ランプが消え、バッテリーマークに「FULL」が表示されるまで充電を続けると、若干長く使えます (満充電)。

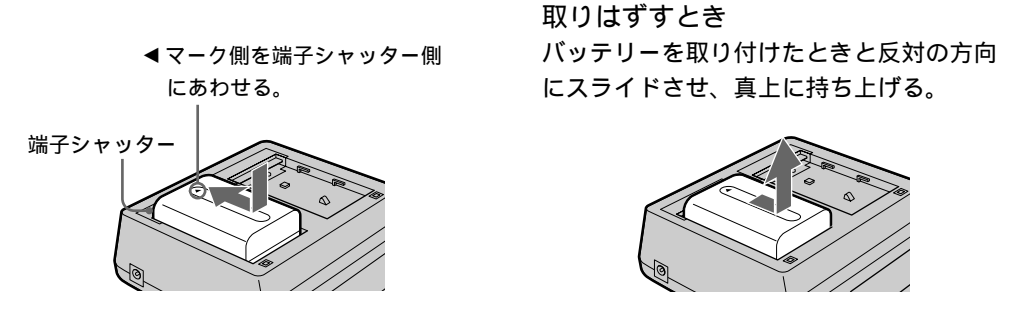
5 充電終了後、バッテリーを取りはずす。

2本のバッテリーを同時に取り付ける

本機は同時に2本のバッテリーを取り付けることができます。この場合、スロット①に取り付けたバッテリーから充電されます。また、同時に取り付けない場合は、スロット①、②に関わらず、先に取り付けたバッテリーから充電されます。
ご注意
2本のバッテリーを同時に充電することはできません。

バッテリーの取り付けかた

- 本機の上にバッテリーを置く。
- 矢印の方向にバッテリーをスライドさせる。



ご注意
・バッテリーをつかんで、本機を持ち上げないでください。
・端子シャッターには衝撃を与えないでください。バッテリーを取り付けるときなどは、ぶつけないよう、特にご注意ください。
・バッテリーを取り付けるときや、取りはずすときに指をささないようご注意ください。

主なバッテリーの充電時間							スーパークイック (SQ) チャージ		
急速充電									
バッテリーパック	NP-FM50	NP-FM70	NP-FM90	NP-FM91	NP-QM70	NP-QM91	バッテリーパック	NP-QM70	NP-QM91
満充電時間	約105分	約150分	約195分	約205分	約150分	約205分	満充電時間	約115分	約150分
(実用充電時間)	(約45分)	(約90分)	(約135分)	(約145分)	(約90分)	(約145分)	(実用充電時間)	(約55分)	(約90分)

- 本機を使用し、使いきったバッテリーを室温が25℃で充電したときの時間。
- 周囲の温度やバッテリーの状態によっては、上記の充電時間と異なる場合があります。
- カーバッテリーコードをお使いのときには、急速充電のみ行うことができます。

急いで使いたいとき
バッテリーは、充電が完了する前でも必要ときに取りはずして使えます。ただし、充電時間によってお使いになれる時間が異なります。

ご注意
・充電中にモード切替スイッチを「ビデオ / カメラ」にすると、充電は中断されます。
・充電ランプが点灯しなかったり点滅したときは、バッテリーがしっかり取り付けられているか確認してください。しっかり取り付けられていないと、充電されないことがあります。

充電中に何か異常があると、充電ランプが点滅し、表示窓に“充電異常”と表示されます。詳しくは「故障かな?と思ったら」をお読みください。

充電の状況を確認する

充電を開始してから約1分すると、表示窓に使用可能時間が表示されます。使用可能時間はビューファインダーを使って撮影した場合の使用可能時間の目安です。液晶画面を使うと、使用可能時間は短くなります。ご使用のビデオカメラによっては、「使用可能時間」が表示されないことがあります。詳しくは、ACアダプター / チャージャーの「使用可能時間表示についてのご注意」をお読みください。

充電中に表示切替ボタンを押す。
バッテリーを取り付けた後、1分ほど経つとボタンを押すたびにスロット表示ランプが点灯し、表示窓の表示は次のようになります。
2本同時にバッテリーを取り付けた場合、充電が行われていないバッテリーの時間表示は約10秒後に充電中のバッテリーの時間表示に自動的にもどります。

ここではスロット①に最初にバッテリーを取り付け、次にスロット②にバッテリーを取り付けた場合を例示します。スロット表示ランプはスロットの番号に対応しています。

スロット①のみに取り付けた場合	<p>①</p> <p>InfoLITHIUM 使用可能時間</p> <p>20分</p> <p>②</p> <p>InfoLITHIUM 使用可能時間</p> <p>45分</p> <p>①</p> <p>InfoLITHIUM 満充電 終了まで</p> <p>1時間 45分</p> <p>②</p> <p>InfoLITHIUM 満充電 終了まで</p> <p>1時間 45分</p>	スロット①と②の両方に取り付けた場合
①	<p>InfoLITHIUM 使用可能時間</p> <p>08分</p> <p>②</p> <p>InfoLITHIUM 使用可能時間</p> <p>08分</p>	
①	<p>InfoLITHIUM 実用 充電 終了まで</p> <p>08分</p> <p>②</p> <p>InfoLITHIUM 実用 充電 終了まで</p> <p>08分</p>	
①	<p>InfoLITHIUM 満充電 終了まで</p> <p>1時間 00分</p> <p>②</p> <p>InfoLITHIUM 満充電 終了まで</p> <p>1時間 00分</p>	

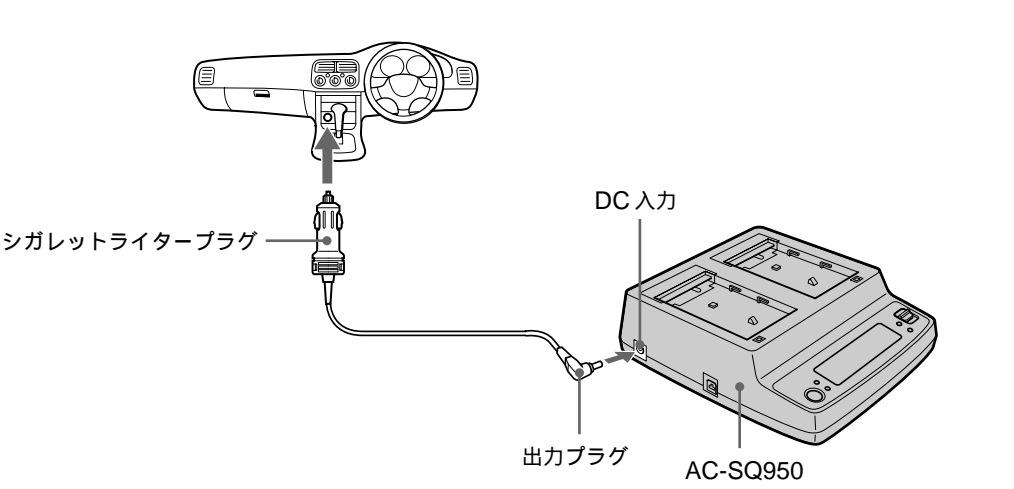
ご注意

- 充電していない側のバッテリーは、時間表示までに時間のかかる場合があります。また、バッテリーの状態によっては、時間が表示されない場合もありますが、故障ではありません。
- 新品のバッテリーで使用可能時間を表示するには、お使いのビデオカメラなどにバッテリーを取り付け、20秒程度ご使用ください。その後、本機に取り付け、充電を開始すると使用可能時間が表示されます。
- 表示時間は室温が25℃で充電したときの目安です。使用環境によって実際の時間と異なる場合があります。
- 以下のときは表示時間が「- - - -」になることがありますが、故障ではありません。
 - 使用可能時間が5分以下のとき
 - 表示時間と実際の充電時間にずれが生じたとき (そのまま満充電完了まで充電を続けてください。)
- 実用充電終了から満充電終了までは約1時間です。この間に本機からバッテリーを取りはずすと、次回充電するときの表示時間が実際とずれることがあります。
- 長時間使用していないバッテリーを充電する場合は、使用可能時間、充電終了時間の表示にずれが生じることがありますが、故障ではありません。この場合は一度満充電まで充電してください。正しい時間を表示できます。
- 満充電済みのバッテリーを取り付けると「満充電まで1時間」の表示が出るがありますが、故障ではありません。
- 表示切替ボタンを押してから時間を表示するまでしばらく時間がかかることがあります。

▶カーバッテリーコード (DCC-VQ1) (別売り) を使う

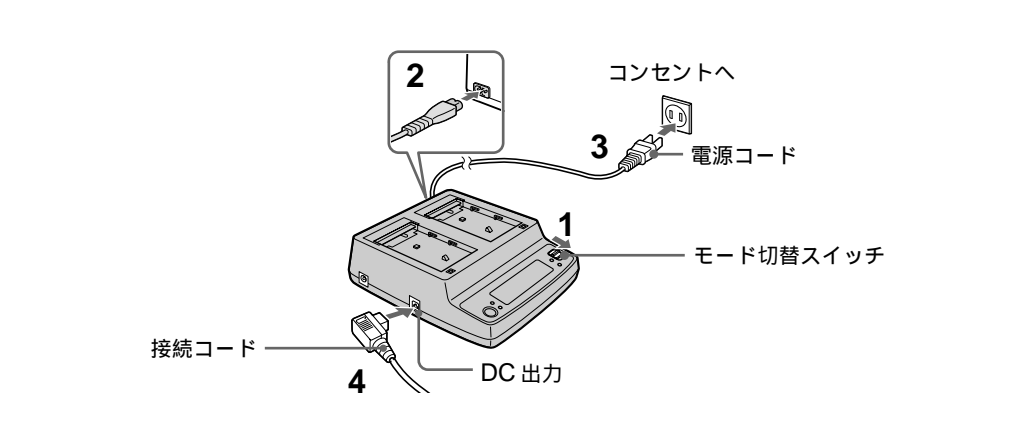
DCC-VQ1 (別売り) (マイナスアース車専用) は次のようにお使いになれます

- この製品はソニー製リチウムイオンタイプの“インフォリチウム”バッテリー (Mシリーズ) のACアダプター / チャージャー (AC-SQ950) を自動車の中でご使用になるとき、自動車のシガレットライターソケットから電源をとるためにお使いいただくカーバッテリーコードです。
- 自動車にはマイナスアース車とプラスアース車とがあります。本機はマイナスアース車専用です。
- 下図のように、カーバッテリーコード (DCC-VQ1) (別売り) をACアダプター / チャージャー (AC-SQ950) のDC入力と自動車のシガレットライターソケットに接続して使用します。
- 電源コードとカーバッテリーコード (DCC-VQ1) (別売り) を同時に接続された場合は、カーバッテリーコードの入力が優先されます。カーバッテリーコードをお使いのときには、急速充電のみ行うことができます。



コンセントにつないで使う

ご使用の機器 (ビデオカメラなど) の取扱説明書もあわせてご覧ください。
ACアダプター / チャージャー (AC-SQ950) を使って屋内のコンセントから電源をとります。



1 モード切替スイッチを「ビデオ / カメラ」にする。

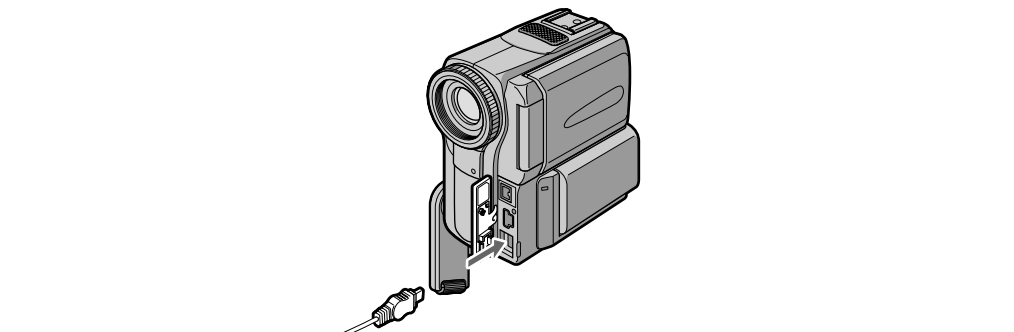
2 電源コードを本体につなぐ。

3 コンセントへつなぐ。

4 接続コードをDC出力へつなぐ。

5 ビデオカメラのDC IN端子カバーを開け、接続コードをDC IN端子につなぐ。

接続コードの向きについてはビデオカメラなどの取扱説明書をご覧ください。



ご注意

- ビデオカメラを使用中に、モード切替スイッチを「充電」にすると、ビデオカメラへの電源の供給は中断されます。
- ビデオカメラの使用中は、ACアダプター / チャージャーにバッテリーを取り付けても充電することはできません。
- ビデオカメラの映像が乱れるときは、本機をビデオカメラから離してください。

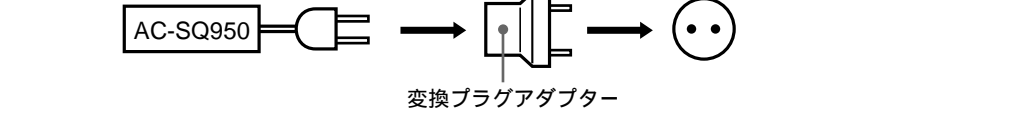
海外へお持ちになる方へ

ACアダプター / チャージャーAC-SQ950は、AC100-240V、50/60 Hzの範囲でお使いいただけますので、世界中のほとんどのホテルおよび家庭用電源で使用できます。ただし、電源コンセントの形状は各国、各地さまざまですので、お出かけ前には旅行代理店などでお確かめください。

変換プラグアダプターがなくても使える主な国 / 地域

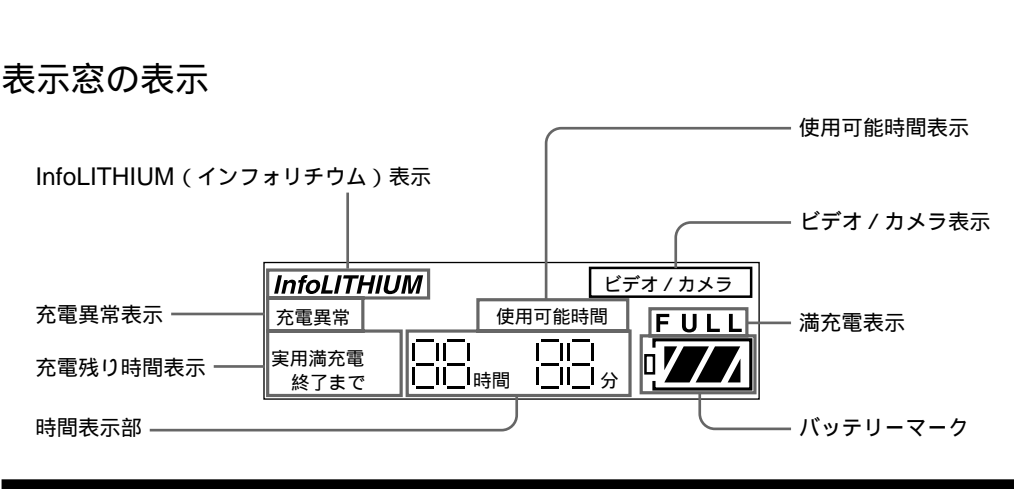
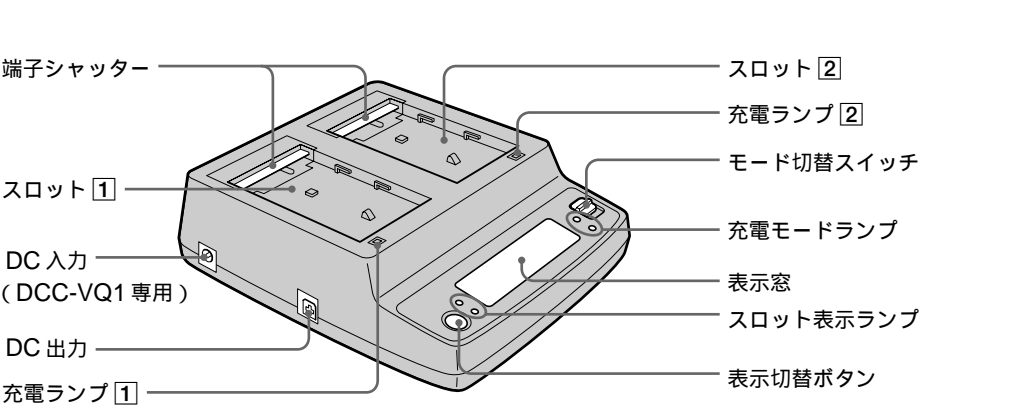
- 日本
- アメリカ
- カナダ
- ジャマイカ
- パナマ
- プエルトリコ
- ベネズエラ
- ホンジュラス
- メキシコ
- リベリア など

そのほかの国 / 地域については、旅行代理店でお確かめください。



ACアダプター / チャージャーを海外旅行者用として市販されている電子式変圧器 (トラベルコンバーター) などに接続しますと、故障することがありますので、ご使用にならないでください。

各部の名前



バッテリーの上手な使いかた

充電について

使う前に充電してください。充電後は使わずに保存しておいても、自然に放電しますので、使う前に充電することをおすすめします。

使用可能時間について

撮影予定時間の2～3倍分のバッテリーを用意すると安心です。次のようなときにもバッテリーは消耗するため、余裕を持って用意しておくとう安心です。
・カセットを入れたり、取り出したりするとき
・スタンバイ状態にしているとき
・ビューファインダーから被写体を見て、構図やアングルを考えているとき
・電源スイッチを「ビデオ」にしているとき

スタンバイスイッチをこまめに「切」にすると (スタンバイスイッチがない場合は電源スイッチを「切」にすると) バッテリーは長持ちします。これによって画像が乱れることはありません。きれいなつなぎ撮りができます。

寒冷地では、バッテリーの使用時間が短くなります。周囲の温度が低いと、バッテリーの性能が低下するためです。より長い時間お使いになるために、次のことをおすすめします。
・バッテリーをポケットなどに入れて暖かくしておき、撮影の直前にビデオカメラに取り付ける。カイロをお使いの場合は、直接バッテリーに触れないように、ご注意ください。
・室温 (10 ～ 30) で充電する。

交換時期について

バッテリー残量がわずかになるとファインダー内や液晶画面に♡マークが出て、遅い点滅から速い点滅に変わります。このときが上手な交換時期です。電源スイッチを「切」にしてから交換してください。

保管方法について

- バッテリーを長期間使用しない場合でも、機能を維持するために、1年に1回程度満充電にして、使い切ってから保管してください。
- バッテリーは湿度の低い、涼しい場所で保管してください。

お手入れについて

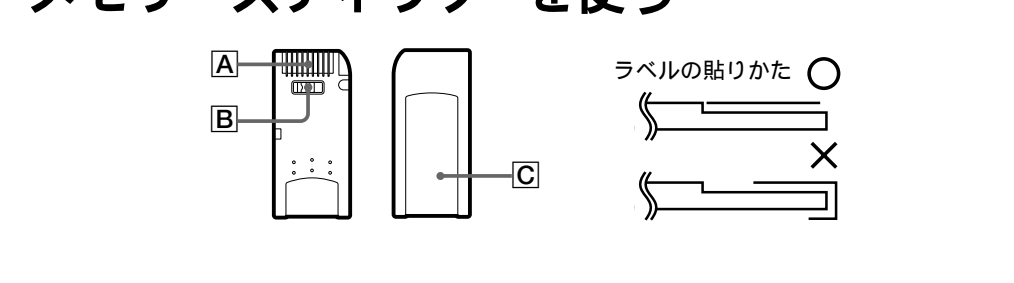
端子部はいつもきれいにしておいてください。端子部に異物が入ってしまった場合は、先の細い柔らかい棒で完全に取り除いたあと、バッテリーの取り付け、取りはずしを数回繰り返してください。端子部の接触状態がよくなくなります。

知っていただきたいバッテリーの知識

バッテリーの寿命は?

使用回数を重ねたり使用時間が経過したりするにつれて、バッテリーの容量は少しずつ低下していきます。十分に使用したバッテリーを使っても、♡マークがすぐに点滅をはじめるような場合は寿命です。新しいものをお買い求めください。

“メモリースティック”を使う



使用上のご注意

- 端子部 (イラストA) には手や金属で触れないでください。
- ラベル貼り付け部 (イラストB) には、専用ラベル以外は貼らないでください。
- ラベルを貼るときは、所定のラベル貼り付け部には、はみ出さないように貼ってください。
- 強い衝撃を与えたり、曲げたり、落としたりしないでください。
- 分解したり、改造したりしないでください。
- 水にぬらさないでください。
 - 以下のような場所でのご使用や保存は避けてください。
 - 高温になった車の中や炎天下など気温の高い場所
 - 直射日光のあたる場所
 - 湿気が多い場所や腐食性のある場所
- 持ち運びや保管の際は、付属の収納ケースに入れてください。

正しくお使いいただくために

- 誤消去防止スイッチ (イラストB) を「LOCK」にすると記録・消去ができなくなります。モデルによっては、スイッチの位置や形状が異なる場合があります。
- 大切なデータはバックアップを取っておくことをおすすめします。
- データの読み込み中・書き込み中に“メモリースティック”を抜かないでください。
- 下記の場合、記録したデータが破壊 (消滅) されることがあります。
 - 読み込み中・書き込み中に“メモリースティック”を抜いたり、機器の電源を切った場合
 - 静電気や電氣的ノイズの影響を受ける場所で使用した場合

“Memory Stick”(“メモリースティック”) は、ソニー株式会社の商標です。

この“メモリースティック”にはマジックゲート機能が入っておりません。“メモリースティックウォークマン”で音楽の記録・再生を行うなどのマジックゲートを必要とする用途にはお使いいただけません。このような用途には“マジックゲートメモリースティック”をご使用ください。