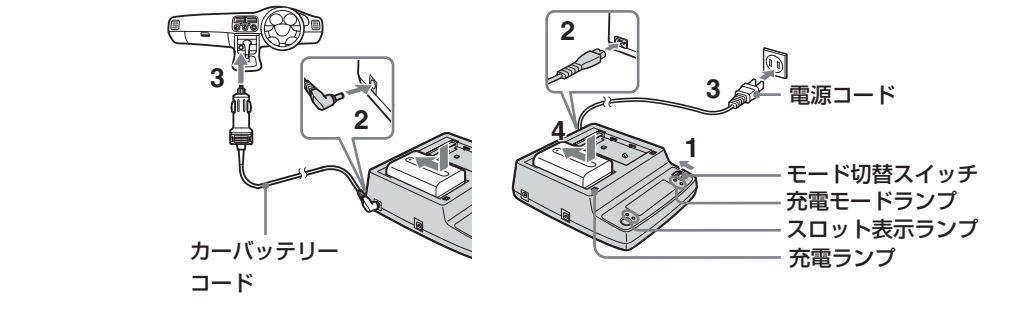


バッテリーを充電する

電源コードとカーバッテリーコード（DCC-VQ1）（別売）を同時に接続された場合は、カーバッテリーコードの入力が優先されます。カーバッテリーコードをお使いのときには、急速充電のみ行うことができます。

ご使用の機器（ビデオカメラなど）の取扱説明書もあわせてご覧ください。



1 モード切替スイッチを「充電」にする。

2 電源コード、またはカーバッテリーコードを本体につなぐ。

3 コンセント、またはシガレットライターソケットにつなぐ。「ピーッ」という音がして、表示窓が点灯します。

4 バッテリーを取り付ける。

充電が始まると、表示窓のバッテリーマークが順番に点滅し、充電ランプが点灯します。そのあと、充電モードランプが充電時のモードにより、以下のように点灯します。

- スーパークイック（SQ）チャージ中

→“SQモード”ランプが点灯

- 急速充電中

→“急速モード”ランプが点灯

充電されるとバッテリーマークがすべて点灯します（**実用充電**）。充電モードランプは実用充電が終了すると消灯します。さらに充電ランプが消え、バッテリーマークに「FULL」が表示されるまで充電を続けると、若干長く使えます（**満充電**）。



充電モードランプの表示例
スーパークイック（SQ）チャージ中を示します

バッテリーマークの点灯

実用充電の終了	満充電の終了

5 充電終了後、バッテリーを取りはずす。

2本のバッテリーを同時に取り付ける

本機は同時に2本のバッテリーを取り付けることができます。この場合、スロット①に取り付けたバッテリーから充電されます。

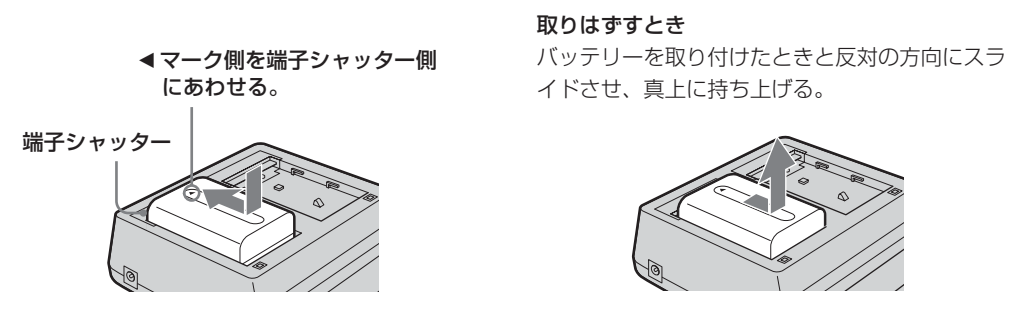
また、同時に取り付けない場合は、スロット①、②に関わらず、先に取り付けたバッテリーから充電されます。

ご注意

2本のバッテリーを同時に充電することはできません。

バッテリーの取り付けかた

- 本機の上にバッテリーを置く。
- 矢印の方向にバッテリーをスライドさせる。端子シャッターが完全に隠れるまでスライドしてください。



ご注意

- バッテリーをつかんで、本機を持ち上げないでください。
- 端子シャッターには衝撃を与えないでください。バッテリーを取り付けるときなどは、ぶつけないよう、特にご注意ください。
- バッテリーを取り付けるときや、取りはずすときに指をはさまないようご注意ください。

主なバッテリーの充電時間

バッテリーパック	NP-QM70	NP-QM71/QM71D	NP-QM91/QM91D
満充電時間	約115分	約130分	約150分
（実用充電時間）*	（約55分）	（約70分）	（約90分）

バッテリーパック	NP-FM30	NP-FM50	NP-QM70	NP-QM71/QM71D	NP-FM91/QM91/QM91D
満充電時間	約100分	約105分	約150分	約175分	約205分
（実用充電時間）*	（約40分）	（約45分）	（約90分）	（約115分）	（約145分）

- * 本機を使用し、使いきったバッテリーを室温が25℃で充電したときの時間。
- 周囲の温度やバッテリーの状態によっては、上記の充電時間と異なる場合があります。
- カーバッテリーコードをお使いのときには、急速充電のみ行うことができます。

急いで使いたいとき

バッテリーは、充電が完了する前でも必要なおきに取りはずして使えます。ただし、充電時間によってお使いになれる時間が異なります。

ご注意

- 充電中にモード切替スイッチを「ビデオ/カメラ」にすると、充電は中断されます。
- 充電ランプが点灯しなかったり点滅したときは、バッテリーがしっかり取り付けられているか確認してください。しっかり取り付けられていないと、充電されないことがあります。

充電中に何か異常があると、充電ランプが点滅し、表示窓に「充電異常」と表示されます。

詳しくは「故障かな?と思ったら」をお読みください。

充電の状況を確認する

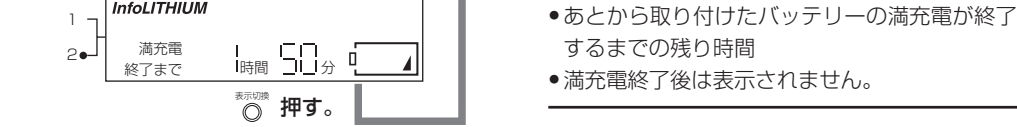
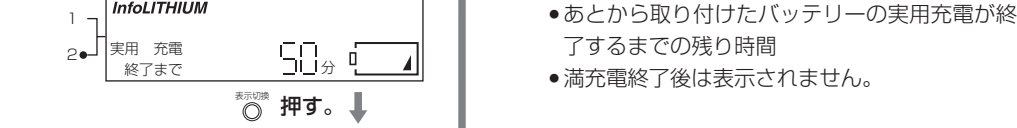
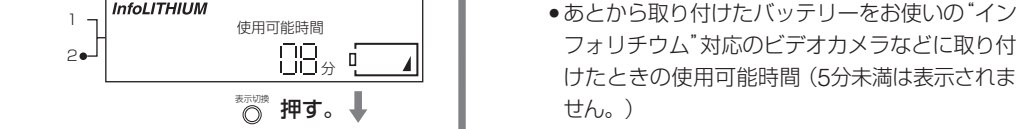
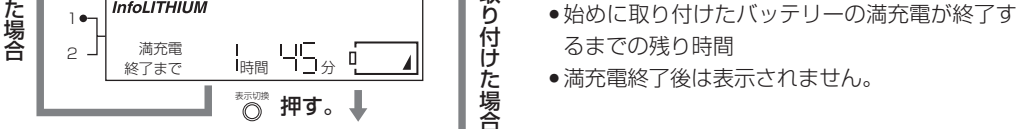
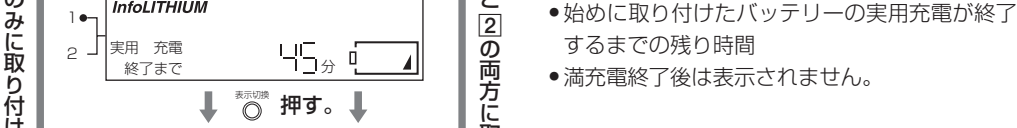
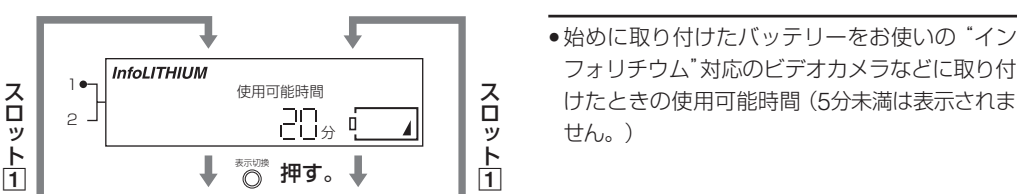
充電を開始してから約1分すると、表示窓に使用可能時間が表示されます。使用可能時間はビューファインダーを使って撮影した場合の使用可能時間の目安です。液晶画面を使うと、使用可能時間は短くなります。

ご使用のビデオカメラによっては、「使用可能時間」が表示されないことがあります。詳しくは、「使用可能時間表示についてのご注意」をお読みください。

充電中に表示切替ボタンを押す。

バッテリーを取り付けたあと、1分ほど経つとボタンを押すたびにスロット表示ランプが点灯し、表示窓の表示は次のように変わります。

2本同時にバッテリーを取り付けた場合、充電が行われていないバッテリーの時間表示は約10秒後に充電中のバッテリーの時間表示に自動的にもどります。



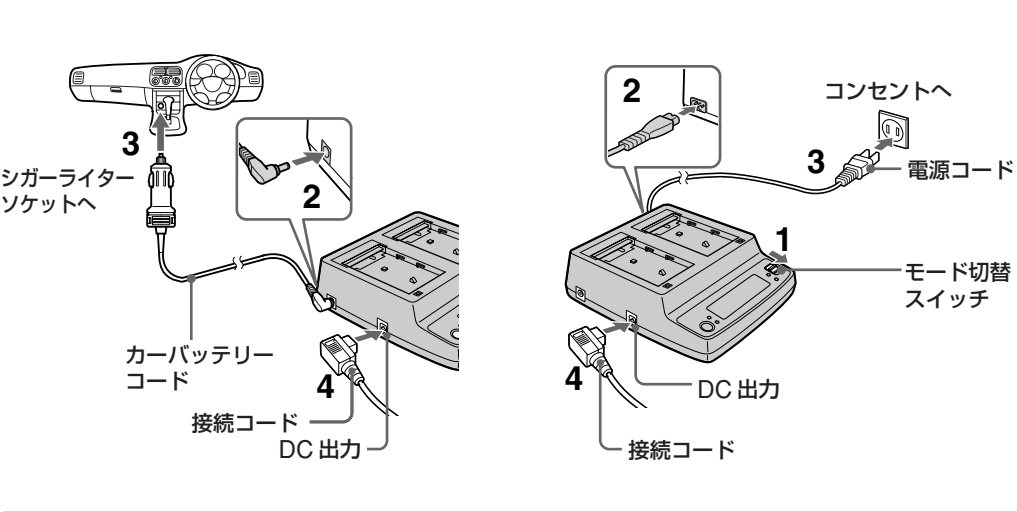
ご注意

- 充電していない側のバッテリーは、時間表示までに時間のかかる場合があります。また、バッテリーの状態によっては、時間が表示されない場合もありますが、故障ではありません。
- 新品のバッテリーで使用可能時間を表示するには、お使いのビデオカメラなどにバッテリーを取り付け、20秒程度で使用ください。そのあと、本機に取り付け、充電を開始すると使用可能時間が表示されます。
- 表示時間は室温が25℃で充電したときの目安です。使用環境によって実際の時間と異なる場合があります。
- 以下のときは表示時間が「- - - -」になることがありますが、故障ではありません。
 - 使用可能時間が5分以下のとき
 - 表示時間と実際の充電時間にずれが生じたとき（そのまま満充電完了まで充電を続けてください。）
- 実用充電終了から満充電終了までは約1時間です。この間に本機からバッテリーを取りはずすと、次回充電するときの表示時間が実際とずれることがあります。
- 長時間使用していないバッテリーを充電する場合は、使用可能時間、充電終了時間の表示にずれが生じることがありますが、故障ではありません。この場合は一度満充電まで充電してください。正しい時間を表示できます。
- 満充電済みのバッテリーを取り付けると「満充電まで1時間」の表示が出るがありますが、故障ではありません。
- 表示切替ボタンを押してから時間を表示するまでしばらく時間がかかることがあります。

コンセントまたはシガレットライターソケットにつないで使う

電源コードとカーバッテリーコード（DCC-VQ1）（別売）を同時に接続された場合は、カーバッテリーコードの入力が優先されます。

ご使用の機器（ビデオカメラなど）の取扱説明書もあわせてご覧ください。



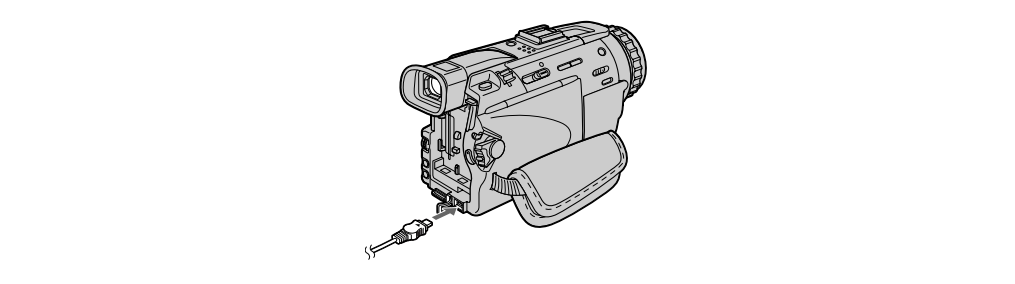
1 モード切替スイッチを「ビデオ/カメラ」にする。

2 電源コード、またはカーバッテリーコードを本体につなぐ。

3 コンセント、またはシガレットライターソケットへつなぐ。

4 接続コードをDC出力へつなぐ。

5 接続コードをビデオカメラへつなぐ。接続コードの向きについては、ビデオカメラなどの取扱説明書をご覧ください。



ご注意

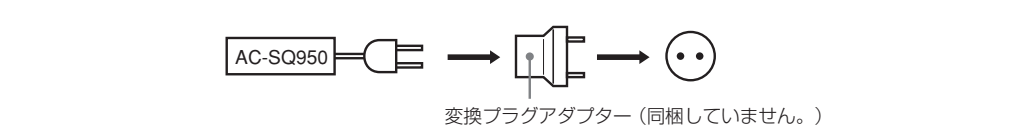
- ビデオカメラなどを使用中に、モード切替スイッチを「充電」にすると、ビデオカメラなどへの電源の供給は中断されます。
- ビデオカメラの使用中は、本機にバッテリーを取り付けても充電することはできません。
- ビデオカメラなどの映像が乱れるときは、本機をお使いの機器から離してください。

海外へお持ちになる方へ（AC使用時）

AC100V-240V、50/60Hzの範囲でお使いいただけますので、世界中のほとんどのホテルおよびご家庭の商用電源で使用できます。ただし、電源コンセントの形状は各国、各地さまざまですので、お出かけ前には旅行代理店などで確かめください。

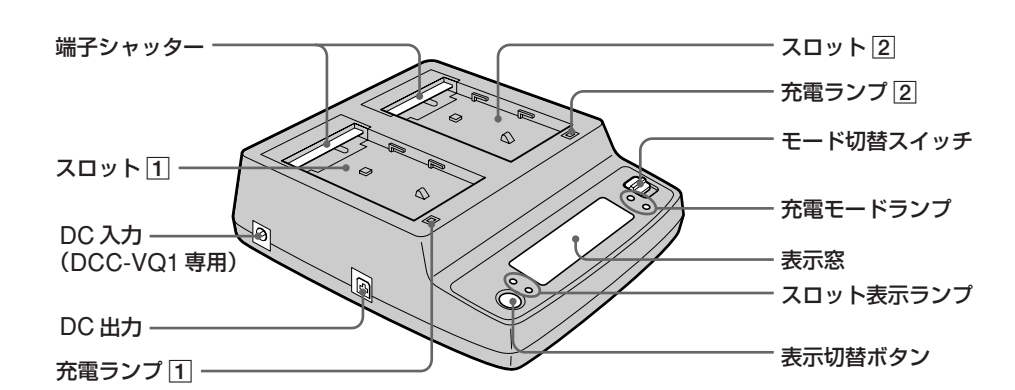
変換プラグアダプターがなくても使える主な国/地域	本機を海外旅行者用の電子式変圧器（トラベルコンバーター）に接続しないでください。発熱や故障の原因となります。
<ul style="list-style-type: none">日本 アメリカ カナダ ジャマイカ パナマ	<ul style="list-style-type: none">・フェルトリコ ・ベネズエラ ・ホンジュラス ・メキシコ ・リベリア など

そのほかの国/地域については、旅行代理店でお確かめください。

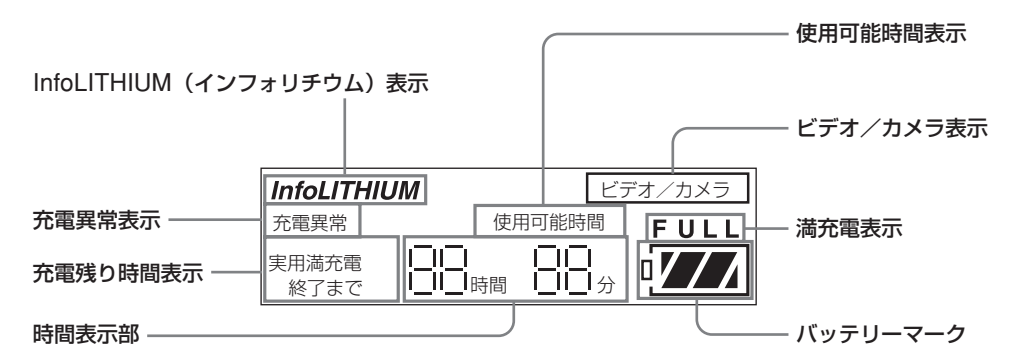


変換プラグアダプター（同梱していません。）

各部のなまえ



表示窓の表示



主な仕様

定格入力	AC100V-240V、50/60Hz、35W DC12/24V（マイナースアース車専用） 56VA（充電100V時）、37VA（VTR 100V時） 74VA（充電240V時）、49VA（VTR 240V時）
定格出力	VTR動作時：DC8.4V、2.0A 充電時：DC8.4V、2.9A
動作温度	0℃～40℃
保存温度	−20℃～+60℃
最大外形寸法	約123×48×135mm（幅/高さ/奥行き）
質量	約390g

同梱物

ACアダプター/チャージャー（AC-SQ950）	(1)
電源コード	(1)
接続コード（DK-215）	(1)
印刷物一式	

（カーバッテリーコード（DCC-VQ1）は別売です。）

仕様および外観は、改良のため予告なく変更することがありますが、ご了承ください。