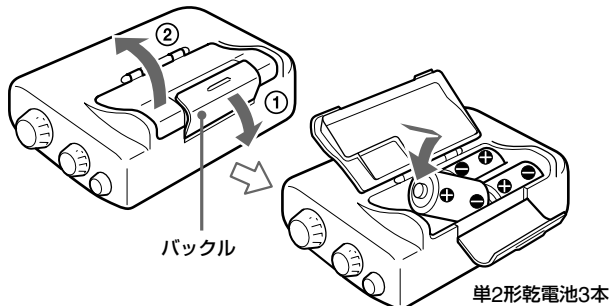


乾電池を入れる



- 1 バックルを手前に引いてはすし、電池入れのふたを開ける。ふたを開けるときは表面についた水滴を乾いた布でふき取ってください。
- 2 乾電池を入れる。初めて乾電池を入れると、表示窓に「AM 12:00」が点滅します。点滅を止めるには、現時刻ボタンを押してください。
- 3 ふたを閉じ、バックルをカチッと音がするまで確実に閉める。

乾電池の持続時間	ソニー単2形 (R14) マンガン乾電池使用時 (JEITA*)
放送の種類	持続時間
TV放送	約62時間
FM放送	約75時間
AM放送	約85時間

* JEITA (電子情報技術産業協会) 規格による測定値です。実際の電池持続時間は使用する機器の状況により変動する可能性があります。

乾電池の交換時期

乾電池が消耗してくると、音が小さくなったり、ひずんだりします。さらに消耗すると、表示窓に「▶▶」が点灯し、ラジオが止まります。その場合は、乾電池を3本とも新しいものと交換してください。

- 交換するときは、約1分以内に入れ換えてください。約1分以上経過すると、時計とタイマー設定が初期状態に戻ります。その場合は、もう1度合わせてください。
- 交換したあとは、電源/タイマー切ボタンを押して、表示窓の「⌘」を消してください。

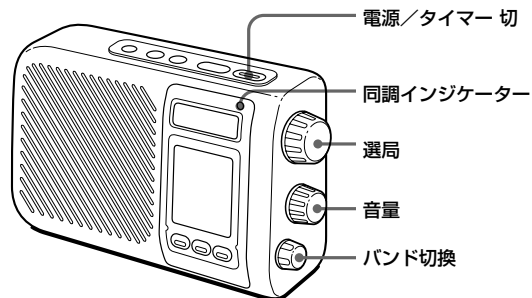
時計を合わせる



- 1 現時刻ボタンを押しながら、+または-ボタンを押して、時刻を合わせる。+ボタンを押すと時刻が進み、-ボタンを押すと戻ります。押し続けると速く進みます。
- 2 時報 (電話117番など) と同時に、現時刻ボタンから指を離す。表示窓の「:」が点滅を始め、時計が動き出します。

- 時計は12時間表示です。AMは午前、PMは午後です。
AM12:00=真夜中
PM12:00=正午

ラジオを聞く



- 1 電源/タイマー切ボタンを押して、電源を入れる。
- 2 バンド切換つまみで、聞きたいバンドを選ぶ。TV (4-12ch) 放送を聞く場合はTVに合わせてください。また、TV (1-3ch) 放送を聞く場合はFMに合わせます。
- 3 選局つまみを回して聞きたい放送局を選ぶ。放送を受信すると同調インジケータが点灯します。
- 4 音量を調節する。

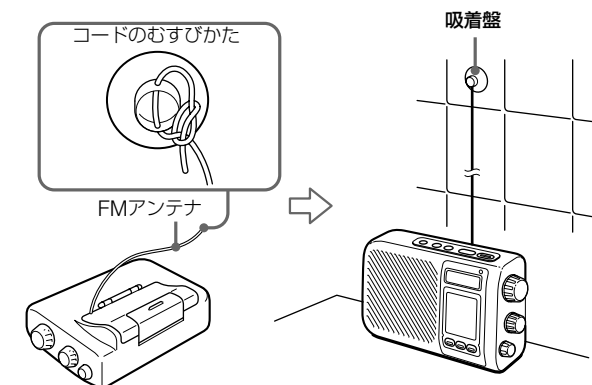
電源を切るときは

電源/タイマー切ボタンをもう1度押します。

受信状態を良くするには

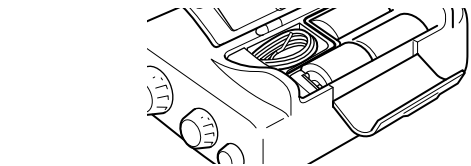
テレビ、FM放送の場合

FMアンテナのコードの先端に付属の吸着盤を取りつけ、最も良く受信できる方向に吸着盤を壁に固定する。



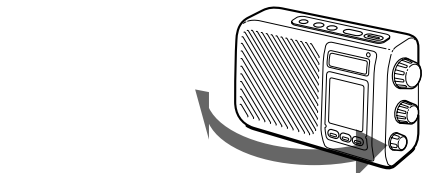
FMアンテナをしまう

本体電池入れのふたを開け、図のようにFMアンテナコードを収納スペースからはみ出ないようにしっかりとしまいます。このとき、ふたと防沫用パッキン (ゴム部分) の間にFMアンテナコードを挟まないようにご注意ください。完全に防水できなくなるおそれがあります。



AM放送の場合

AMアンテナは内蔵しているので、ラジオ本体の向きによって受信状態が変わります。最も良く受信できる向きにしてお聞きください。



テレビ放送の受信についてのご注意

地上アナログテレビ放送は2011年7月までに終了することが、国の法令によって定められています。地上アナログテレビ放送終了後は、本機ではテレビの音声を聞くことはできません。

タイマーを使う

設定した時間が過ぎると自動的に電源が切れます。60分から1分後まで、1分刻みで設定することができます。

タイマーを設定する



- 1 タイマーボタンを押す。

ラジオの電源が入り、表示窓に「60」とタイマー表示「⌚」が表示されます。



- 2 +または-ボタンを押して、希望の動作時間を表示させる。+、-ボタンから指を離すと、表示された時間からタイマーが動きます。設定した時間が経過すると、ブザー音が約5秒間鳴り電源が切れます。タイマー動作が終わった後は現在時刻表示になります。

タイマーの時間は記憶されています

翌日も同じ時間だけ動作させたいときは、タイマーボタンを押すだけで、設定しなおす必要はありません。

設定後に動作時間を変えるには

タイマーボタンを押したあと、+または-ボタンを押して希望の時間を設定します。変えた時間からタイマーは動作します。

タイマーを解除するには

電源/タイマー切ボタンを押します。電源が切れて表示窓の「⌚」が消え、現在時刻表示になります。ラジオを聞きたいときは、電源/タイマー切ボタンを押して、電源を入れます。

現在時刻表示に変えるには

現時刻ボタンを押します。



表示窓にはタイマー表示「⌚」と現在時刻が表示されます。

タイマー時間表示に戻すには

タイマーボタンを押します。表示窓には進行中のタイマー時間が表示されます。



ラジオをつり下げてお使いになりたいときは

図のように取り付けてお使いください。

