

# DVDチェンジャー

## 取り付けと接続

お買い上げいただきありがとうございます。

**警告** 電気製品は安全のための注意事項を守らないと、火災や人身事故になることがあります。

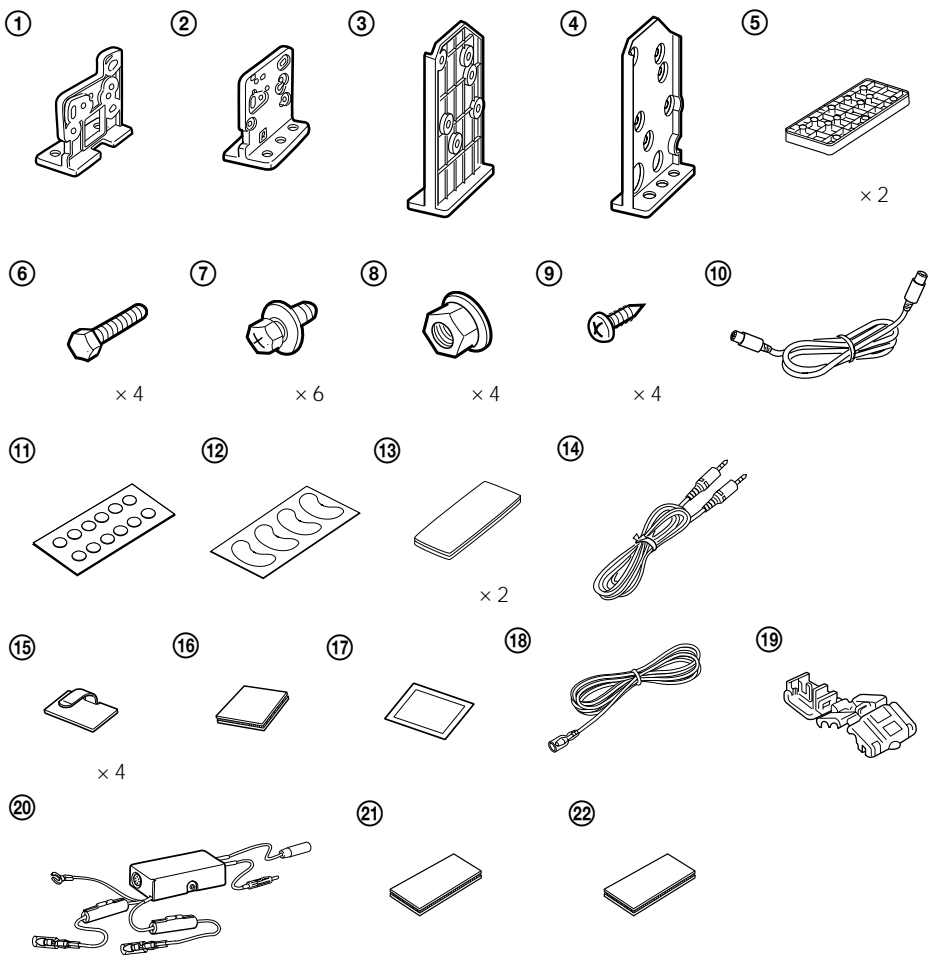
この「取り付けと接続」および取扱説明書には、事故を防ぐための重要な注意事項と製品の取り扱い方を示しています。この「取り付けと接続」および取扱説明書をよくお読みの上、製品を安全にお使いください。お読みになったあとは、いつでも見られるところに必ず保管してください。

取り付けはお買い上げ店に依頼する  
本機の取り付けは車種や年式により異なり、専門知識が必要です。万一、ご自分で取り付けるときは、この「取り付けと接続」に従って、正しく取り付けてください。正しい取り付けをしないと、火災や感電または自動車の損傷の原因となります。

## DVX-100

Sony Corporation © 2001 Printed in Japan

### 取り付け / 接続部品 (付属)



### ご案内

ソニーではお客様技術相談窓口として「テクニカルインフォメーションセンター」を開設しています。お使いになってご不明な点、技術的なご質問、故障と思われるときの相談は下記までお問い合わせください。

テクニカルインフォメーションセンター  
電話：048-794-5194  
受付時間：月～金 9:00～18:00  
(祝日、年末年始、弊社休日を除く)  
ご相談になるときは次のことをお知らせください。  
・型名  
・故障状態：できるだけ詳しく  
・お買い上げ年月日

ソニー株式会社 141-0001 東京都品川区北品川 6-7-35  
お問い合わせはお客室ご相談センターへ  
●ナビダイヤル……………0570-00-3311  
(全国どこからでも市内通話料金でご利用いただけます)  
●携帯電話・PHSでのご利用は…03-5448-3311  
●Fax……………0466-31-2595  
受付時間：  
月～金 9:00～20:00  
土・日・祝日 9:00～17:00

<http://www.sony.co.jp/>

# 警告 安全のために

### 警告表示の意味

「取り付けと接続」および取扱説明書、製品では、次のような表示をしています。表示の内容をよく理解してから本文をお読みください。

- 警告** この表示の注意事項を守らないと、火災・感電などにより死亡や大けがなど人身事故の原因となります。
- 注意** この表示の注意事項を守らないと、感電やその他の事故によりけがをしたり自動車に損害を与えたりすることがあります。

注意を促す記号



行為を禁止する記号



下記の注意を守らないと**火災・感電**により**死亡**や**大けが**の原因となります。

本機はDC12Vマイナスアース車専用です  
大型トラックや寒冷地仕様のディーゼル車など、24V車で使用すると火災などの原因となります。



助手席用エアバッグシステムの動作を妨げないように取り付ける

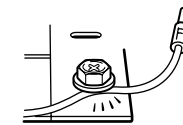
動作の妨げになる場所に取り付けると、エアバッグが正常に働かず、けがの原因となります。



運転操作や車体の可動部を妨げないように取り付ける

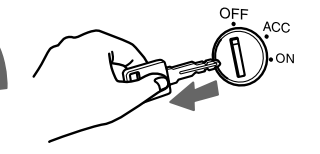
運転の妨げになる場所、車体の可動部の妨げになる場所に取り付けや配線をする、事故や感電、火災の原因となります。

- ・ネジやシートレールなどの可動部にコード類をはさみ込まない。
- ・コード類はまとめる。
- ・ステアリングやシフトレバー、ブレーキペダルなどが正しく操作できることを確認する。



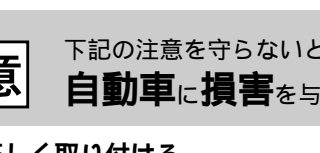
取り付け、接続作業をするときは、必ず**イグニッションキーをOFFにするか、キーを抜いておく**

イグニッションキーをONにしたまま作業をすると、バッテリーあがりや、ショートによりヒューズ飛びや発煙などの危険があります。

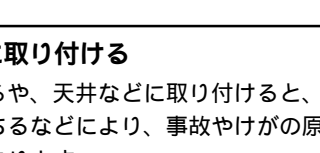
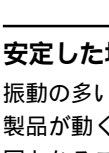


ステアリングやブレーキ系統、タンクなどにある車の性能を維持するための部品を使わない

車体のボルトやナットを利用するとき、ステアリングやブレーキ系統、タンクなどの部品を使うと、制動不能や火災の原因となります。



付属の部品で正しく取り付ける  
他の部品を使うと、機器の内部を傷つける、しっかり固定できないなどで、火災やけがの原因となることがあります。

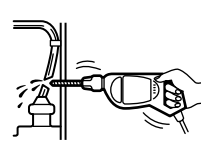


安定した場所に取り付ける  
振動の多いところや、天井などに取り付けると、製品が動く、落ちるなどにより、事故やけがの原因となることがあります。



パイプ類、タンク、電気配線などを傷つけない

火災の原因となります。車体に穴を開けて取り付けるときは、パイプ類、タンク電気配線などの位置を確認してください。

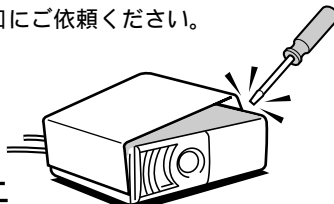


雨、水がかかる場所、湿気、ほこりの多い場所には取り付けない

上記のような場所に取り付けると、火災や感電の原因となります。

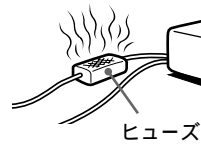
分解や改造をしない

火災や感電、事故の原因となります。  
電源リード線の被覆を切って、他の機器の電源を取ると、リード線の電流容量を超えてしまいます。内部の点検や修理はお買い上げ店またはソニーサービス窓口にご依頼ください。



規定容量のヒューズを使う

ヒューズを交換するときは、必ず電源コードのヒューズケースまたは本体に記された規定容量のアンペア数のものをお使いください。規定容量を超えるヒューズを使うと、火災の原因となります。



内部に水や異物を落とさない

水や異物が入ると火災や感電の原因となります。万一、水や異物が入ったときは、すぐに電源を切り、お買い上げ店またはソニーサービス窓口にご相談ください。



チェンジャー内部に手を入れない  
内部で手をはさまれ、けがの原因となることがあります。

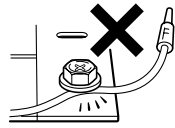
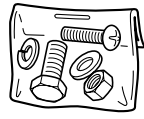




# 3 取り付ける前に

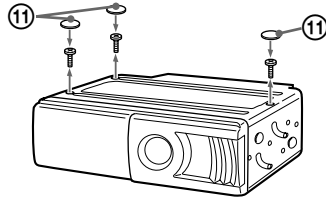
## ビス・ナット類

- 必ず付属のビス類をお使いください。
- ビスやナットを締めるとき、他の配線を噛みこまないようにご注意ください。
- 車体のボルトやナットを使って共締めやアースをするとき、ハンドルやブレーキ系統のものは絶対に使わないでください。
- はずすしたビス類は、小箱や袋に入れて紛失しないようにしてください。
- はずすビスの種類が多いときは、混同しないようにしてください。



## 1 輸送用ネジ3本を取りはずす

- 本機の底面には輸送用ネジが3本付いています。取り付ける前に、必ず輸送用ネジをはずしてください。
- 輸送用ネジをはずしたあとのネジ穴や取り付けの際に使わなかったネジ穴には、シール⑪を貼ってください。穴にゴミやホコリが詰まると故障の原因となります。



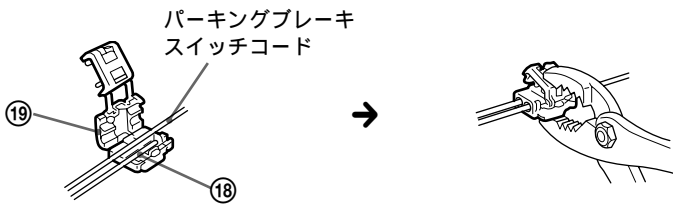
### ご注意

はずした輸送用ネジは、小箱や袋に入れて紛失しないようにしてください。

## 2 パーキングブレーキスイッチコードを接続する

### 圧着式コネクタの使いかた

パーキングコード⑱(若草色)の先端と車両側パーキングブレーキスイッチコードの先端を圧着式コネクタ⑲に取り付けます。



### ご注意

車両側パーキングブレーキスイッチコードが細い場合、接続が不十分になることがありますのでご注意ください。

### パーキングブレーキスイッチコードの位置

パーキングブレーキスイッチコードの位置は車両によって異なります。下図は代表的な例ですが、詳しくはお買い上げ店にご相談ください。

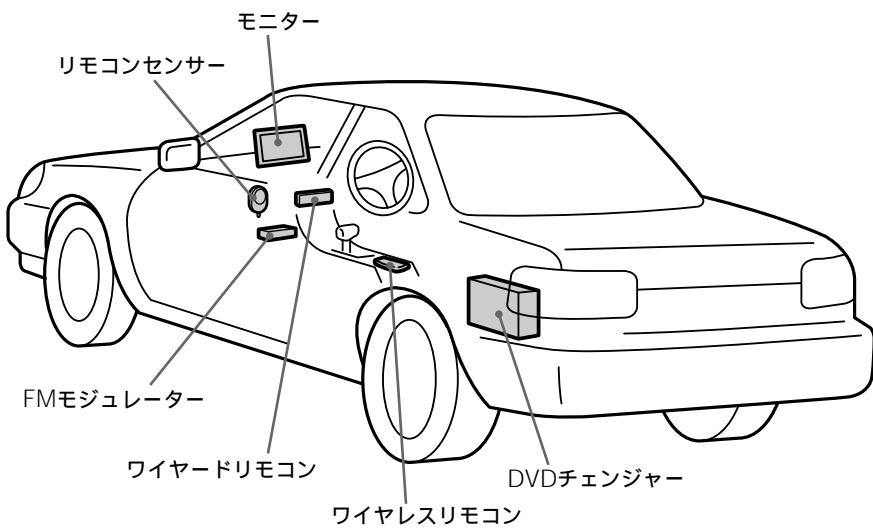
パーキングブレーキがフットブレーキの場合

パーキングブレーキがハンドブレーキの場合



安全のため、前座席用のケーブルに接続したモニターの映像は、停車中にパーキングブレーキを引いた状態であれば出力されません。パーキングコード⑱は、必ず車両側のパーキングブレーキスイッチコードに接続してください。

## 3 取り付け場所を確認する



次のような場所に取り付けしないでください。

### ワイヤードリモコン、リモコンセンサー

- 運転の妨げになるところ
- 同乗者の安全を損なうところ
- グローブボックスのふたの開閉や、灰皿の出し入れの妨げになるところ

### DVDチェンジャー、FMモジュレーター、ワイヤレスリモコン

- 温度が55℃以上になるところ
- 直射日光が当たる場所、ヒーターの熱風を直接受ける場所など、温度が極端に高いところ
- 雨が吹き込むところなど、水がかかるところや湿気の多いところ
- ほこりの多いところ

- しっかりした取り付けのできない振動の多いところ
- 配線コードやパイプが下を通っているところ
- トランク内またはトランク下にあるスペアタイヤ、その他の備品などを傷つけるおそれのあるところ

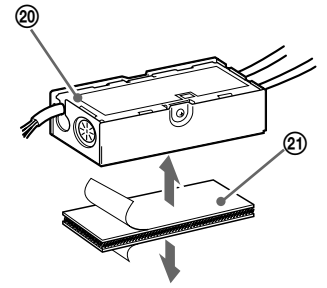
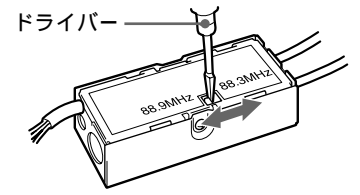
### ご注意

- トランク内に穴をあけるときは、必ず裏側に何も無いことを確認してください。
- 必ず、付属のネジ類をお使いください。他のネジを使用すると故障の原因となります。

# 4 取り付ける

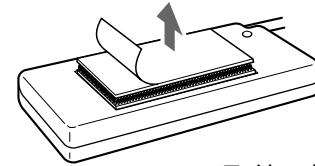
## 1 FMモジュレーター - (カーオーディオのFMチューナから音声出力する場合)

- 本機で再生するディスクの音声は、FMチューナー付きカーオーディオのFMチューナーで聞きます。工場出荷時は周波数が88.9MHzに設定されていますが、同じ周波数の放送局があると雑音が入ることがあります。そのときは、FMモジュレーター⑳の周波数切り換えスイッチを88.3MHzに切り換え、カーオーディオのFMチューナーで88.3MHzを受信してください。
- スイッチを切り換える際は、ドライバーをお使いください。
- 周波数を確認したあとに、取り付け面をクリーニングクロス⑰で拭き、完全に乾いてからマジックテープ⑳を貼ります。
- 運転の妨げにならない位置に取り付けてください。



## 2 ワイヤードリモコン

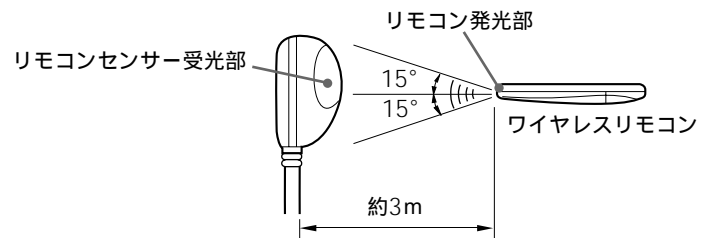
取り付け面をクリーニングクロス⑰で拭き、完全に乾いてからマジックテープで貼ります。運転の妨げにならない位置に取り付けてください。



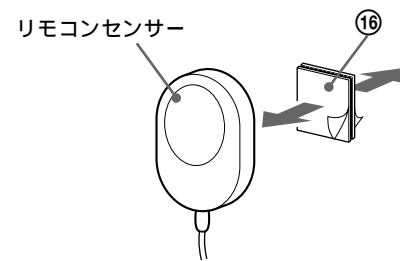
ワイヤードリモコン裏面

## 3 リモコンセンサー

リモコンセンサーを取り付ける前に、ワイヤレスリモコンをリモコンセンサー受光部に向けてワイヤレスリモコンの使える範囲を確認してください。ワイヤレスリモコンの使える範囲は、水平(左右) 垂直(上下)方向で15度ずつ、直線距離で約3mまでです。



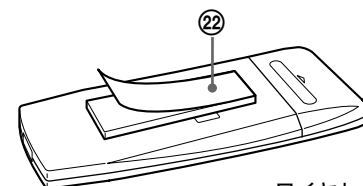
取り付け面をクリーニングクロス⑰で拭き、完全に乾いてからマジックテープ⑱を貼ります。運転の妨げにならない位置に取り付けてください。



リモコンセンサーのコードは、必要に応じてコードクランパー⑲で固定してください。コードクランパーもリモコンセンサーと同様に貼り付けてください。

## 4 ワイヤレスリモコン

取り付け面をクリーニングクロス⑰で拭き、完全に乾いてからマジックテープ⑳を貼ります。運転の妨げにならない位置に取り付けてください。



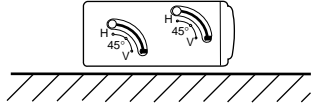
ワイヤレスリモコン裏面

## 4 DVDチェンジャー

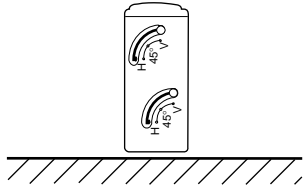
- DVDチェンジャーを取り付ける前に側面の角度調節を、取り付ける角度に合わせて、“H”、“V”、“45°”に合わせます。

- 角度設定が終わったら、側面の穴にシール⑫を貼ってください。穴にゴミやホコリがつかると故障の原因となります。

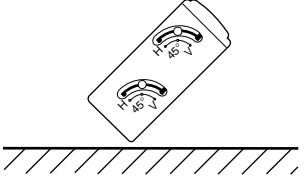
横に取り付ける場合：“H”



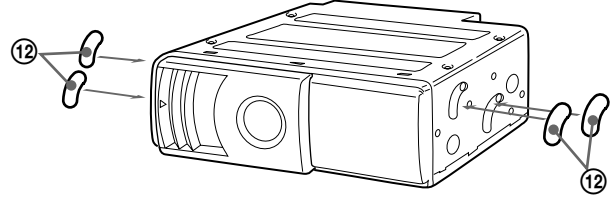
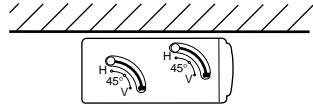
縦に取り付ける場合：“V”



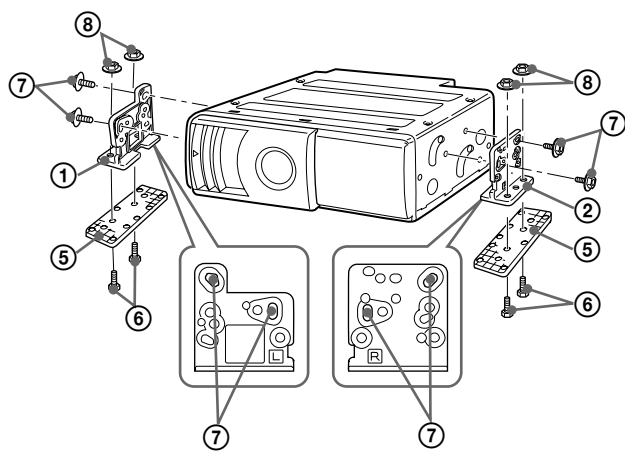
45°に取り付ける場合：“45°”



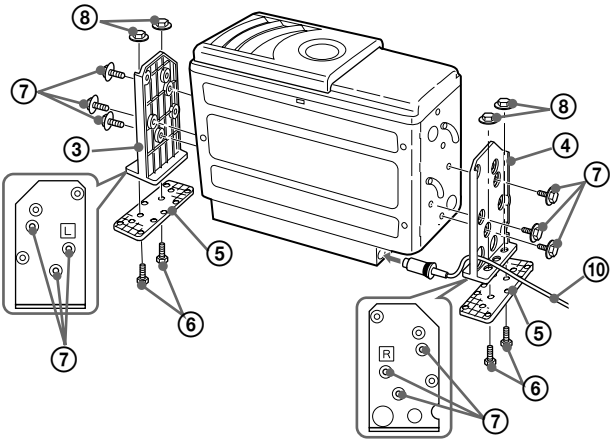
吊り下げて取り付ける場合：“H”



### 1 横に取り付ける場合



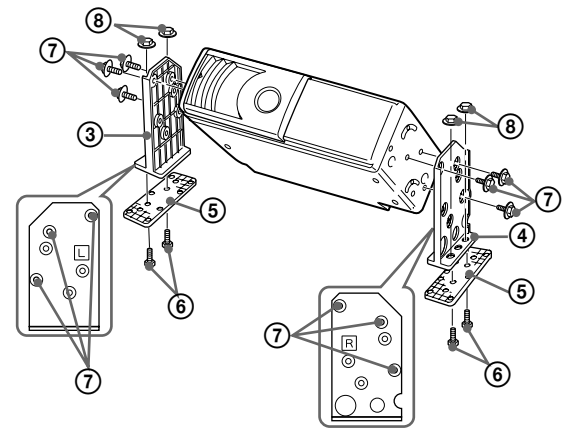
### 縦に取り付ける場合



#### ご注意

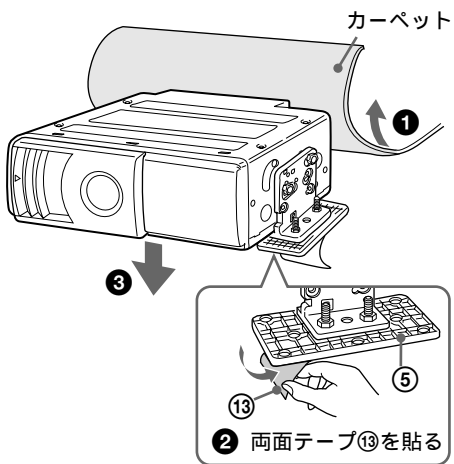
縦に取り付ける場合は先にケーブル⑩をブラケット④の左下の穴に通してください。

### 45°に取り付ける場合



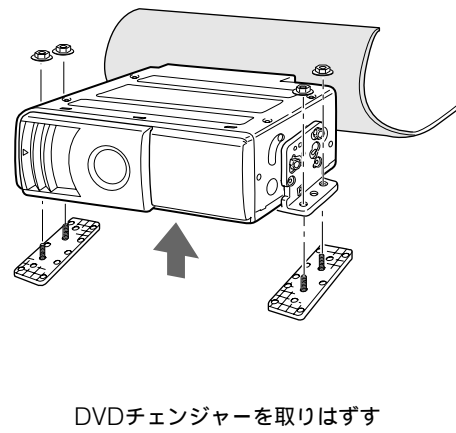
### 2

例：横に取り付ける場合



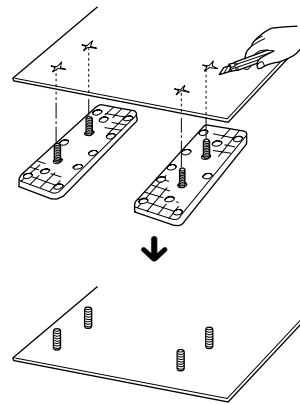
### 3

例：横に取り付ける場合



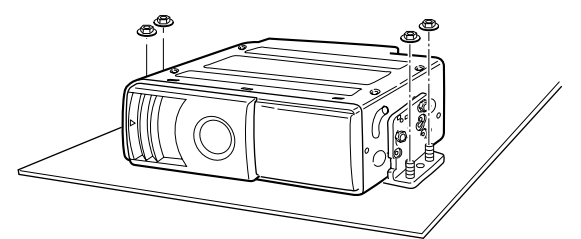
DVDチェンジャーを取りはずす

### 4



### 5

例：横に取り付ける場合

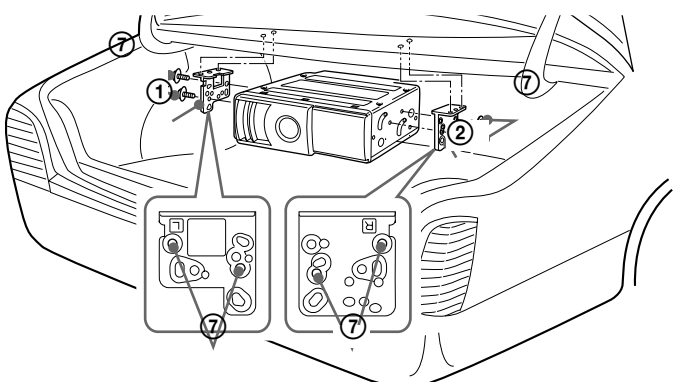


### 吊り下げて取り付ける場合

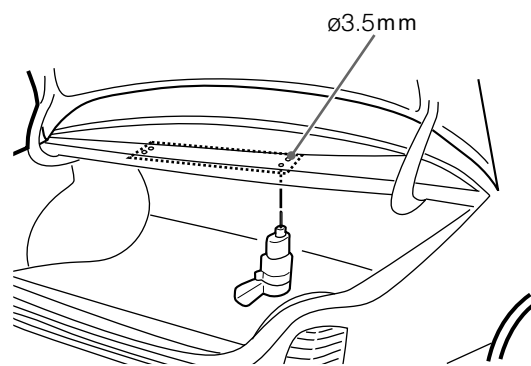
トランクルームのリアトレイ下等に吊り下げて取り付ける場合、以下の点にご注意ください。

- 本体が水平に取り付けられる場所を選んでください。
- トランクリッドの開閉時に、本体とトランクリッドのトーションバースプリングが接触しない場所を選んでください。

### 1



### 2



#### ご注意

リアトレイに取り付け穴をあけるときは、トレイの裏側に何もなないことを確認してから、作業を行ってください。

### 3

