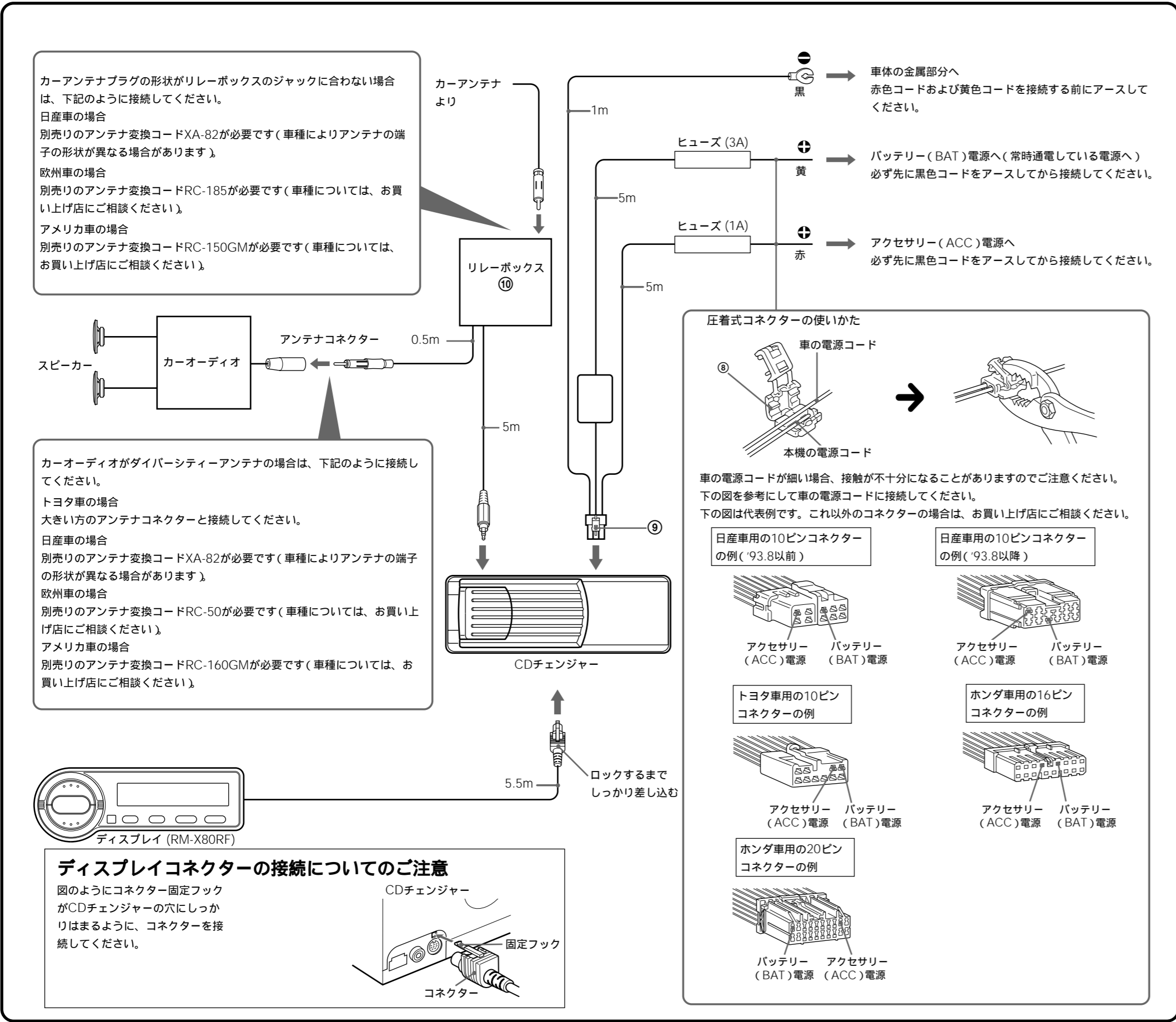


必ず接続先の機器に付属の取扱説明書もあわせてご覧ください。  
別売り品の仕様についてはカタログをご覧ください。



## 警告 安全のために

### 警告表示の意味

「取り付けと接続」および取扱説明書、製品では、次のような表示をしています。表示の内容をよく理解してから本文をお読みください。



**警告**

この表示の注意事項を守らないと、火災・感電などにより死亡や大けがなど人身事故の原因となります。



**注意**

この表示の注意事項を守らないと、感電やその他の事故によりけがをしたり自動車に損害を与えたりすることがあります。

注意を促す記号



火災 感電

行為を禁止する記号



禁止 分解禁止



**警告**



火災 感電

下記の注意を守らないと**火災・感電**により**死亡や大けが**の原因となります。

**本機はDC12Vマイナスアース車専用です**  
大型トラックや寒冷地仕様のディーゼル車など、24V車で使用すると火災などの原因となります。



**禁止**



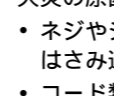
**助手席用エアバッグシステムの動作を妨げないように取り付け**  
動作の妨げになる場所に取り付けると、エアバッグが正常に働かず、けがの原因となります。



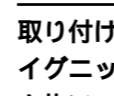
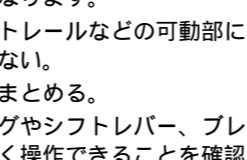
**禁止**



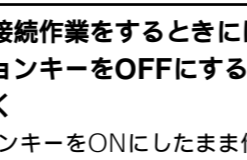
**運転操作や車体の可動部を妨げないように取り付け**  
運転の妨げになる場所、車体の可動部の妨げになる場所に取り付けや配線をする、事故や感電、火災の原因となります。



**禁止**



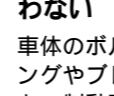
**禁止**



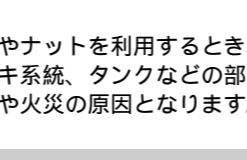
**取り付け、接続作業をするときは、必ずイグニッションキーをOFFにするか、キーを抜いておく**  
イグニッションキーをONにしたまま作業をすると、バッテリーあがりや、ショートによりヒューズ飛びや発煙などの危険があります。



**ステアリングやブレーキ系統、タンクなどにある車の性能を維持するための部品を使わない**  
車体のボルトやナットを利用するとき、ステアリングやブレーキ系統、タンクなどの部品を使うと、制動不能や火災の原因となります。



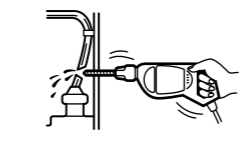
**禁止**



**パイプ類、タンク、電気配線などを傷つけない**  
火災の原因となります。車体に穴を開けて取り付けるときは、パイプ類、タンク電気配線などの位置を確認してください。



**禁止**



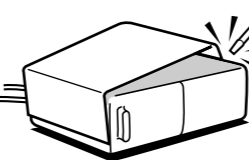
**雨、水がかかる場所、湿気、ほこりの多い場所には取り付けない**  
上記のような場所に取り付けると、火災や感電の原因となります。

**分解や改造をしない**  
火災や感電、事故の原因となります。

電源リード線の被覆を切って、他の機器の電源を取ると、リード線の電流容量を超えてしまいます。内部の点検や修理はお買い上げ店またはソニーサービス窓口にご依頼ください。



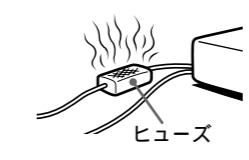
**分解禁止**



**規定容量のヒューズを使う**  
ヒューズを交換するときは、必ず電源コードのヒューズケースまたは本体に記された規定容量のアンペア数のものをお使いください。規定容量を超えるヒューズを使うと、火災の原因となります。



**禁止**



**内部に水や異物を落とさない**  
水や異物が入ると火災や感電の原因となります。万一、水や異物が入ったときは、すぐに電源を切り、お買い上げ店またはソニーサービス窓口にご相談ください。



**禁止**



## コンパクトディスクチェンジャーシステム

### 取り付けと接続

お買い上げいただきありがとうございます。



**警告**

電気製品は安全のための注意事項を守らないと、火災や人身事故になることがあります。

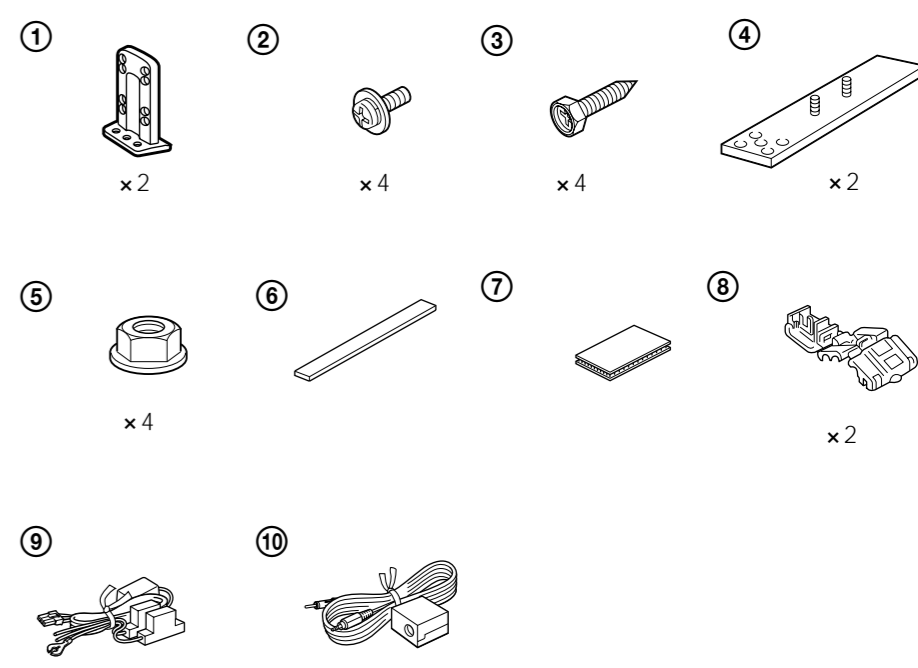
この「取り付けと接続」および取扱説明書には、事故を防ぐための重要な注意事項と製品の取り扱い方を示しています。この「取り付けと接続」および取扱説明書をよくお読みのうえ、製品を安全にお使いください。お読みになったあとは、いつでも見られるところに必ず保管してください。

取り付けはお買い上げ店に依頼する  
本機の取り付けは車種や年式により異なり、専門知識が必要です。万一、ご自分で取り付けるときは、この「取り付けと接続」に従って、正しく取り付けてください。正しい取り付けをしないと、火災や感電または自動車の損傷の原因となります。

## CDX-555RF

Sony Corporation © 2001 Printed in Japan

### 取り付け/接続部品(付属)



### ショート事故を防ぐために

本機の電源コードの接続は、必ずイグニッションキーをOFFにして、すべての配線をすませてから行ってください。先に電源コードを接続すると、ショートにより感電や製品の破損の原因となります。

### 電源コードの色分け

赤色コード	アクセサリ(ACC)電源入力コード 車のキーをLOCKかOFFにすると電源供給が切れて、ACCにすると電源が入るところ(ラジオ回路など)に接続します。
黄色コード	バッテリー(BAT)電源入力コード 車のキーに関係なく常時通電しているところで、ヒューズの容量値以上の電源が取れるところに接続します。ディスプレイのOFFボタン、リモコンのOFFボタンを押すか、イグニッションキーをOFFにすると、メモリー保持用の電流だけが流れます。
黒色コード	アース用コード 車体の金属部分に確実にアースしてください。

### ヒューズ

電源コードの中間にあるヒューズが切れたときは、配線などをチェックして必ず原因を確かめ、適切な処置をしてください。その後、ヒューズケースに記してある規定容量(アンペア数)のヒューズと交換してください。規定容量以上のヒューズや針金で代用することは大変危険です。



**注意**

下記の注意を守らないと**けが**をしたり**自動車に損害**を与えたりすることがあります。

**付属の部品で正しく取り付ける**  
他の部品を使うと、機器の内部を傷つける、しっかり固定できないなどで、火災やけがの原因となることがあります。

**安定した場所に取り付ける**  
振動の多いところや、天井などに取り付けると、製品が動く、落ちるなどにより、事故やけがの原因となることがあります。



**禁止**



**ディスク挿入口に手を入れない**  
内部で手をはさまれ、けがの原因となることがあります。



**禁止**



### ご案内

ソニーではお客様相談窓口として「テクニカルインフォメーションセンター」を開設しています。お使いになってご不明な点、技術的な質問、故障と思われるときの相談は下記までお問い合わせください。

テクニカルインフォメーションセンター  
電話：048-794-5194  
受付時間：月～金 9:00～18:00  
(祝日、年末年始、弊社休日を除く)

ご相談になるときは次のことをお知らせください。

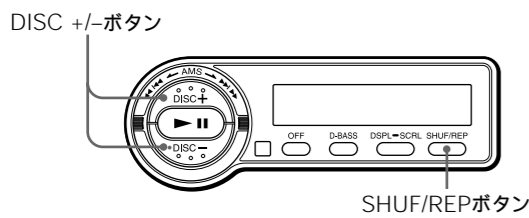
- ・型名
- ・故障状態：できるだけ詳しく
- ・お買い上げ年月日

ソニー株式会社 〒141-0001 東京都品川区北品川 6-7-35  
お問い合わせはお客室相談センターへ  
受付時間：月～金 9:00～20:00  
●ナビダイヤル……………0570-00-3311  
(全国どこからでも市内通話料金でご利用いただけます)  
●携帯電話・PHSでのご利用は…03-5448-3311  
9:00～17:00  
●Fax……………0466-31-2595

## 送信周波数を設定する

本機ではCDをFMチューナーで聞きます。そのため、本機で設定している(本機からFMチューナーへ送信する)周波数と同じ周波数のFM放送があると、CD再生時に雑音が入ることがあります。その場合は本機の送信周波数を変えてください。初期値は88.3MHzです。

ディスプレイで操作するには



1 SHUF/REPボタンを周波数が表示されるまで2秒以上押し。

2 DISC +/-ボタンを押して、周波数を選ぶ。  
DISC -ボタンを押すたびに周波数は次のように切り換わります。  
88.3MHz → 89.9MHz → 89.7MHz → 89.5MHz → 89.3MHz → 89.1MHz →  
88.9MHz → 88.7MHz → 88.5MHz

DISC +ボタンを押すと逆順に表示されます。

3 最後にSHUF/REPボタンを2秒以上押し。

リモコンで操作するには

以下のボタンを押して同様の操作ができます。

1 SHUFボタンを周波数が表示されるまで2秒以上押し。

2 DISC +/-ボタンを押して、周波数を選ぶ。

3 最後にSHUFボタンを2秒以上押し。

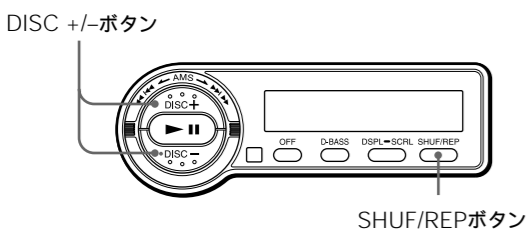
**ご注意**

- 本機の送信周波数を変えたときは、必ずFMチューナーに登録(プリセット)する周波数も変えてください。
- 停止状態(ディスプレイの表示が消えている状態)からリモコンで本機を起動させることはできません。電源を入れるには、ディスプレイの▶▶ボタンを押してください。

## 出力レベルを設定する

FMチューナーの入力レベルに合わせて本機の出力レベル(LEVEL 1~5)を設定できます。ふつうは初期値(LEVEL 3)で使用しますが、必要に応じて調整してください。

ディスプレイで操作するには



1 SHUF/REPボタンを2秒以上押し。

2 もう一度SHUF/REPボタンを短く押し。

LEVEL 3

初期値

3 DISC +/-ボタンを繰り返し押しして、出力レベルを選ぶ。

DISC -ボタンを押すとレベルが低くなります。

LEVEL 1

DISC +ボタンを押すとレベルが高くなります。

LEVEL 5

4 最後にSHUF/REPボタンを2秒以上押し。

リモコンで操作するには

以下のボタンを押して同様の操作ができます。

1 SHUFボタンを2秒以上押し。

2 もう一度SHUFボタンを短く押し。

3 DISC +/-ボタンを繰り返し押しして、出力レベルを選ぶ。

4 最後にSHUFボタンを2秒以上押し。

# 取り付け

## 取り付け場所

次のような場所に取り付けないでください。

ディスプレイ、リモコン

- 運転の妨げになるところ
- 同乗者の安全を損なうところ
- グローブボックスのふたの開閉や、灰皿の出し入れの妨げになるところ

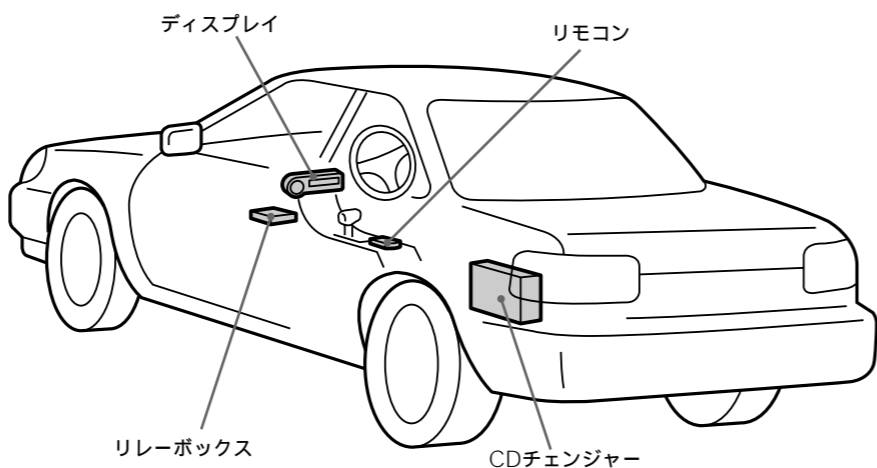
CDチェンジャー、リレーボックス

- 温度が55℃以上になるところ
- 直射日光が当たる場所、ヒーターの熱風を直接受ける場所など、温度が極端に高いところ
- 雨が吹き込むところなど、水がかかるところや湿気の多いところ

- ほこりの多いところ
- しっかりした取り付けができない振動の多いところ
- 配線コードやパイプが下を通っているところ
- トランク内またはトランク下にあるスペアタイヤ、その他の備品などを傷つけるおそれのあるところ

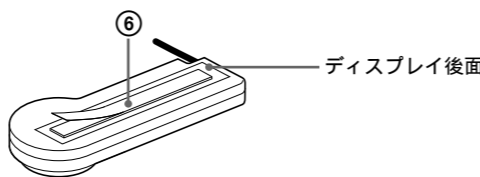
**ご注意**

- トランク内に穴をあけるときは、必ず裏側に何も無いことを確認してください。
- 必ず、付属のネジ類をお使いください。他のネジを使用すると故障の原因となることがあります。



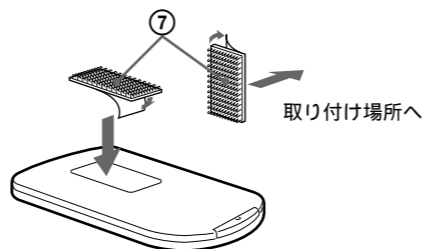
## ディスプレイの取り付け

貼り付ける場所をきれいにしたあと、両面テープ⑥を使って運転の妨げにならない見やすい位置に取り付けます。



## リモコンの取り付け

貼り付ける場所をきれいにしたあと、面ファスナー⑦を使って運転の妨げにならない位置に取り付けます。

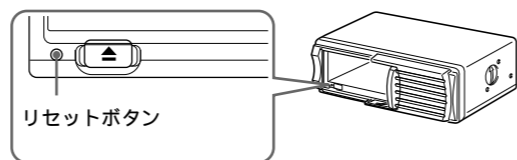


**ご注意**

取り付け場所を決める前に、その場所からリモコンでシステムが操作できることを確認してください。

## 取り付けと接続が終わったら

- ブレーキランプやライト、ホーン、ウィンカー、ワイパーなど、すべての電装品が正しく動くことを確かめてください。
- 必ず、CDチェンジャーのリセットボタンをつま楊子の先などで押してください。ただし針のようなもので強く押すと故障の原因になります。

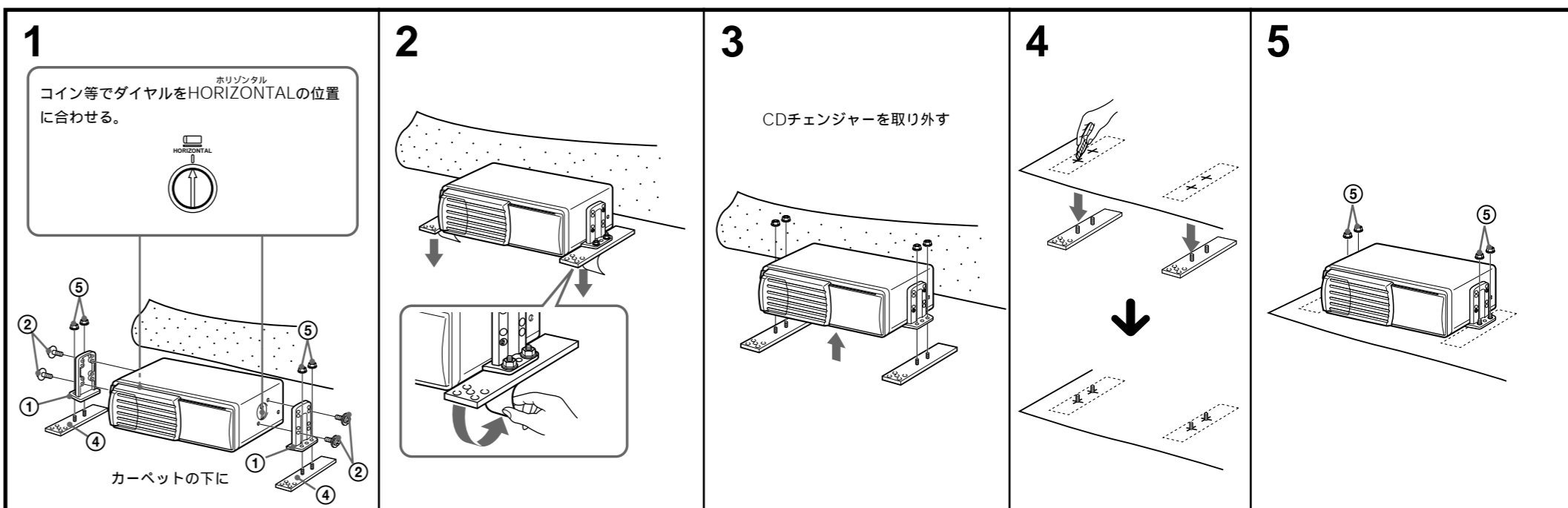


- 故障かな?と思ったら場合は、接続をもう一度確認するとともに、取扱説明書の「故障かな?」をご覧ください。

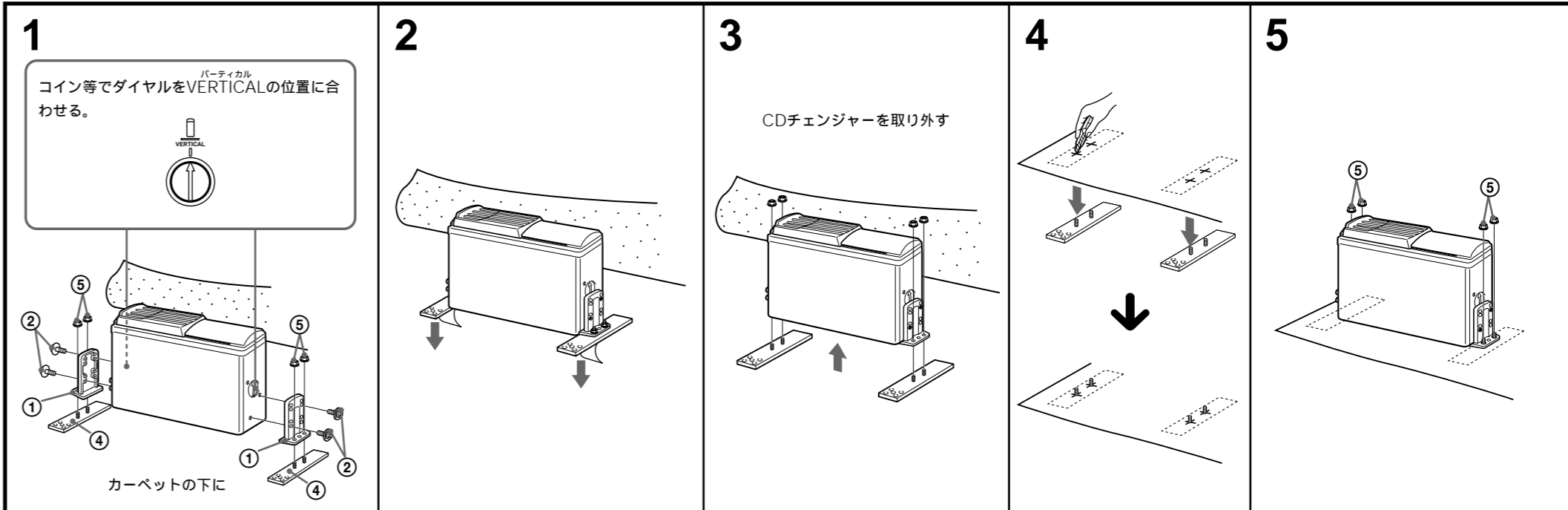
## CDチェンジャーの取り付け

取り付け板④により、取り付け高さを2段階に選択できます。お好みに合わせてお使いください。

横に置いて取り付ける場合



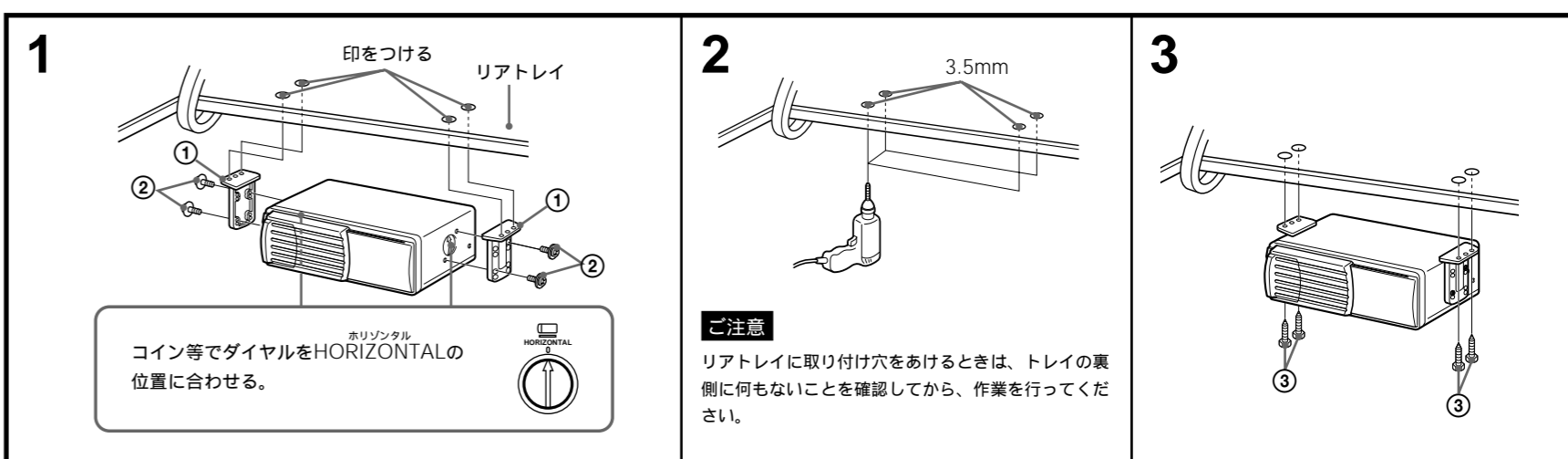
たてに置いて取り付ける場合



吊り下げて取り付ける場合

トランクルームのリアトレイ下等に吊り下げて取り付ける場合、以下の点にご注意ください。

- 本体が水平に取り付けられる場所を選んでください。
- トランクリッドの開閉時に、本体とトランクリッドのトーションバースプリングが接触しない場所を選んでください。



傾斜のあるところに取り付ける場合

左右のダイヤルには5段階の目盛りがあります。本体を取り付けたときにダイヤルの矢印が地面に対して垂直に近くなるように合わせてください。

**ご注意**

左右のダイヤルの矢印は、必ず同じ位置の目盛りに合わせてください。

