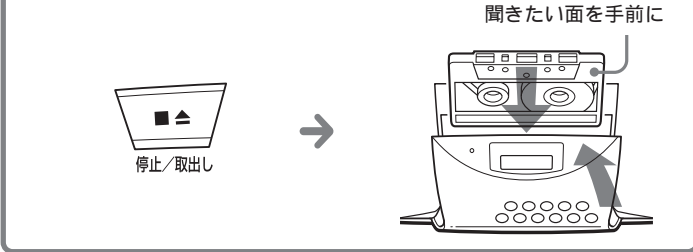


テープを聞く - TYPE I(ノーマル)テープ専用

1 テープボタンを押す。自動的に電源が入ります。



2 ■△ボタンを押し、カセットを入れ、カセットぶたを開める。TYPE I(ノーマル)テープをお使いください。

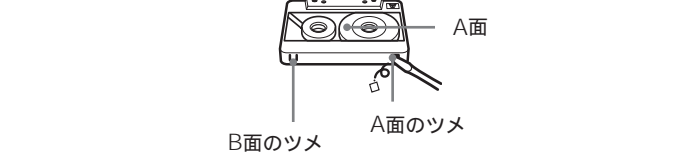


3 ◀ボタンを押す。



こんなときは	押すボタン
音量を調節する	音量 +、-
再生を止める	■△
早送りや巻戻しをする	◀◀または▶▶
再生中に一時停止する	
カセットを取り出す	■△
電源を入 / 切する	電源

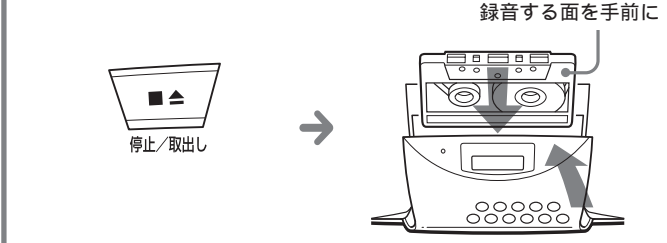
大切な録音を守る一誤消去防止
ツメを折ると録音できなくなるので、誤って録音内容を消してしまうミスが防げます。ツメを折っても穴をゼロハンテープなどでふさげば再び録音できます。



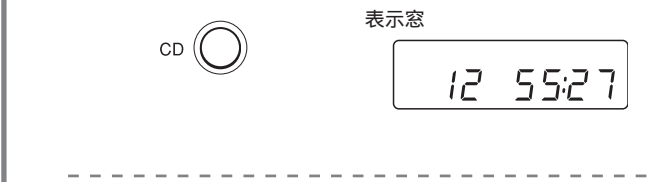
長時間テープをお使いのときは
90分を超えるテープは長時間使用には便利ですが、薄く伸びやすいテープです。こきざみな走行、停止、早送り、巻戻しなどを繰り返すと、テープが機械に巻き込まれる場合がありますので、ご注意ください。

録音する - TYPE I(ノーマル)テープ専用

1 ■△ボタンを押し、録音用カセットを入れる。TYPE I(ノーマル)テープをお使いください。



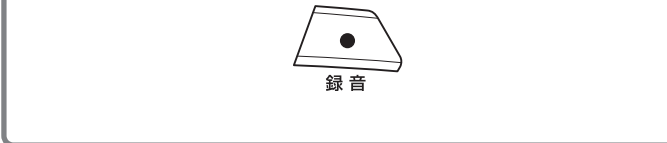
2 録音するものを選ぶ。CDを録音するとき CDボタンを押し、CDを入れる(「CDを聞く」参照)。



ラジオを録音するとき ラジオバンド切換・オートプリセットボタンを押し、録音する放送局を受信する(「ラジオを聞く」参照)。



3 ●ボタンを押す。▶ボタンが同時に押され、録音が始まります。



こんなときは	押すボタン
録音を止める	■△
録音を一時停止する	
電源を入 / 切する	電源

- ちょっと一言
- 録音中、音量や音質を変えても録音される音は変わりません。
 - 安定した状態で録音するために、録音時には家庭用電源に接続してお使いください。
 - AM放送を録音するとき、手順3の●ボタンを押したあとピーという音が出ていたら、MODEボタンを押して雑音が消える状態を選んでください。
 - 録音した音を消去するには
 - 音を消したいテープを入れる。
 - テープボタンを押す。
 - ボタンを押す。

音楽を聞きながら眠る

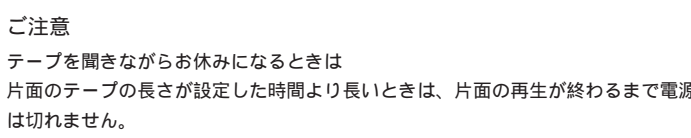
1 聞きたい音楽の再生を始める。



2 スリープボタンを押して、「SLEEP」を表示させる。



3 スリープボタンを押して、時間(分)を選ぶ。ボタンを押すごとに「60」→「90」→「120」→「OFF」→「10」→「20」→「30」と変わります。



好みの音質で聞く

重低音を楽しむには
MEGA BASSボタンを押す。「MEGA BASS」が表示されます。通常の音質に戻すには、もう一度MEGA BASSボタンを押します。

使用上のご注意

置き場所について
本機やカセットテープ、CD等を次のような場所には置かないでください。
・磁石やスピーカークラスのすぐそばなど、磁気を帯びたところ
・テレビの近く

取り扱いについて
・CDぶたを開けたまま放置しないでください。内部にゴミやほこりが入り、故障の原因になることがあります。
・本機のスピーカークラスは強力な磁石を使っていますので、次のようなものは本機のそばに置かないでください。
- 時計
- クレジットカードなどの磁気カード
- カセットテープ、ビデオテープなどの磁気テープ
・カセットデッキを長い間使わなかったときは、数分間再生状態にして、ならし運転をしてください。よい状態でお使いいただけます。

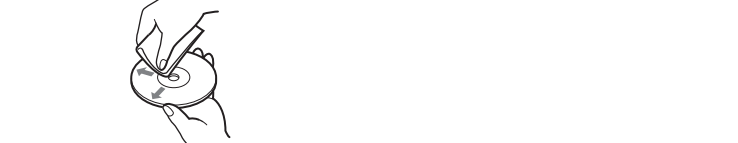
CD-R/CD-RWについて
・本機は、CD-DAフォーマット*で記録されたCD-R(レコーダブル)とCD-RW(リライタブル)ディスクを再生することができます。ただし、ディスクや記録に使用したレコーダーの状態によっては再生できない場合があります。
*CD-DAは、Compact Disc Digital Audioの略で、一般オーディオCDに使用されている、音楽収録用の規格です。

著作権保護技術付音楽ディスクについて
・本機は、コンパクトディスク(CD)規格に準拠した音楽ディスクの再生を前提として、設計されています。最近、いくつかのレコード会社より著作権保護を目的とした技術が搭載された音楽ディスクが販売されていますが、これらの中にはCD規格に準拠していないものもあり、本機で再生できない場合があります。

CDの取り扱いかた
・文字の書かれていない面(再生面)に触れないように持ちます。
・紙やシールなどを張ったり、傷つけたりしないでください。

- 長時間再生しないときは、ケースに入れて保存してください。ケースに入れずに重ねて置いたり、ななめに立てかけておくそりの原因になります。
- 本機では円形ディスクのみお使いいただけます。円形以外の特殊な形状(星形、ハート形、カード型など)をしたディスクを使用すると、本機の故障の原因となることがあります。

CDのお手入れのしかた
・指紋やほこりによるCDの汚れは、音質低下の原因になります。いつもきれいにしておきましょう。
・ふだんのお手入れは、柔らかい布でCDの中心から外の方へ軽く拭きます。



- 汚れがひどいときは、水で少し湿らせた布で拭いたあと、さらに乾いた布で水気を拭き取ってください。
- ベンジンやレコードクリーナー、静電気防止剤などは、CDを傷めることがありますので、使わないでください。

故障かな?と思ったら

サービス窓口にご相談になる前にもう一度チェックしてみてください。ご不明な点があるときは、右下に記載されているお客様ご相談センターにご相談ください。

共通

電源が入らない。
・乾電池を正しく入れる。
・乾電池が消耗していたら、すべて新しいものと交換する。
表示窓に「bAttErY」と「Error」が交互に点滅している。
・乾電池の向きが正しくない 乾電池を正しく入れる。
・乾電池が消耗していたら、すべて新しいものと交換する。
音が出ない。
・音量を調節する。
・ヘッドホン(ヘッドホン)端子から抜く。
雑音が入る。
・近くで携帯電話などの電波を発する機器を使用している 携帯電話などを本機から離して使用する。

テープ部

操作ボタンを押してもテープが動かない。
・カセットぶたをきちんと閉める。
前の録音が完全に消えない。
・消去ヘッドをクリーニングする。
・乾電池が消耗していたら、すべて新しいものと交換する。
・TYPE II(ハイポジション)、TYPE IV(メタル)テープを使っている 録音できるテープはTYPE I(ノーマル)のみです。

CD部

再生が始まらない。
CDが入っているのに「no DISC」が表示される。
・CDが裏返し 文字のある面を上にする。
・CDの汚れがひどい クリーニングする。
・レンズに露(水滴)がついている CDを取り出してCDぶたを開けたまま1時間くらい置く。
・ファイナライズ処理(通常のCDプレーヤーで再生できるようにする処理)をされていないCD-R/CD-RWディスクは再生できません。
・CD-R/CD-RWでは、ディスクや記録に使用したレコーダーの状態によって再生できない場合があります。

音がとぶ

・音量を下げる。
・CDの汚れがひどい クリーニングする。
・振動のない場所に置く。
・CDに傷がある CDを取り換える。
・CD-R/CD-RWでは、ディスクや記録に使用したレコーダーの状態によって、再生された音がとんだり、雑音が入ることがあります。

ラジオ

FM受信時ステレオにならない。
・モードボタンを押して、「ST」を表示させる。
ステレオ放送のときのみステレオで聞くことができます。

雑音が入る。
・FMステレオ放送を受信しているときは、受信状態によっては雑音が多くなります。
・乾電池が消耗していたら、すべて新しいものと交換する。

主な仕様

CDプレーヤー部	コンパクトディスクデジタルオーディオシステム	電池持続時間	使用乾電池	ソニーニュースーパー	ソニーアルカリ
チャンネル数	2チャンネル	測定条件	テープ再生時** (JEITA)	約7.5時間	約15時間
ウワ・フラッター	測定限界以下 (JEITA*)	FM録音時 (JEITA)	CD再生時** (JEITA)	約13.5時間	約20時間
周波数特性	20 - 20,000Hz +1/-2dB (JEITA)			約2.5時間	約7時間
ラジオ部	FM/TV: 76 - 108MHz (1 - 3CH) AM: 531 - 1,629kHz FM/TV: ロッドアンテナ AM: フェライトバーアンテナ内蔵				
受信周波数					
アンテナ					
カセットデッキ部・共通部					
トラック方式	4トラック2チャンネル				
スピーカー	フルレンジ: 10cm、 コーン型3.2φ、2個 約2分(ソニーカセットテープC-60使用)	質量	約386 × 166 × 252mm (幅 × 高さ × 奥行き) (最大突起部含む X JEITA)		
早巻き時間					
周波数範囲	TYPE I(ノーマル)カセット 80 - 10,000Hz (JEITA)	付属品			
出力端子	ヘッドホン(ステレオミニジャック)1個 負荷インピーダンス 16 - 68Ω				
実用最大出力	2.3W + 2.3W (JEITA/3.2φ)	別売りアクセサリ			
電源	家庭用電源 (AC100V 50/60Hz) 単1乾電池6個使用 (DC 9V)	ヘッドレサー・クリーナー HE-6C クリーニングキット KK-41			
消費電力	14W	本機の仕様および外観は、改良のため予告なく変更することがあります。ご了承ください。			

保証書とアフターサービス

保証書
所定事項の記入および記載内容をお確かめのうえ、大切に保存してください。保証期間は、お買い上げ日より1年間です。
アフターサービス
調子が悪いときはまずチェックをこの説明書をもう一度ご覧になってお調べください。それでも具合が悪いときはお買い上げ店または添付の「ソニーご相談窓口のご案内」にあるお近くのソニーサービス窓口にご相談ください。保証書に記載内容に基づいて修理させていただきます。詳しくは保証書をご覧ください。

保証期間経過後の修理は
修理によって機能が維持できる場合は、ご要望により有料修理させていただきます。部品の保有期間について
当社ではCDラジオカセットコーダーの補修用性能部品(製品の機能を維持するために必要な部品)を、製造打ち切り後6年間保有しています。この部品保有期間を修理可能な期間とさせていただきます。保有期間が経過した後も、故障箇所によっては修理可能な場合がありますので、お買い上げ店またはソニーサービス窓口にご相談ください。

● <http://www.sony.co.jp/SonyDrive/>
 お客様ご相談センター
 ●ナビダイヤル……………☎0570-00-3311
 (全国どこからでも市内通話料でご利用いただけます)
 ●携帯電話・PHSでのご利用は 03-5448-3311
 (ナビダイヤルがご利用できない場合はこちらをご利用ください)
 ●FAX……………0466-31-2595
 受付時間: 月~金 9:00~20:00 土・日 祝日 9:00~17:00
 お電話は自動音声応答にてお受けしています。
 ソニー株式会社 〒141-0001 東京都品川区北品川 6-7-35

CD ラジオカセットコーダー

取扱説明書・保証書

お買い上げいただきありがとうございます。この取扱説明書には、事故を防ぐための重要な注意事項と製品の取り扱いかたを示しています。この取扱説明書と別冊の「安全のために」をよくお読みのうえ、製品を安全にお使いください。お読みになったあとは、いつでも見られるところに必ず保管してください。

CFD-S100

Sony Corporation © 2002 Printed in China

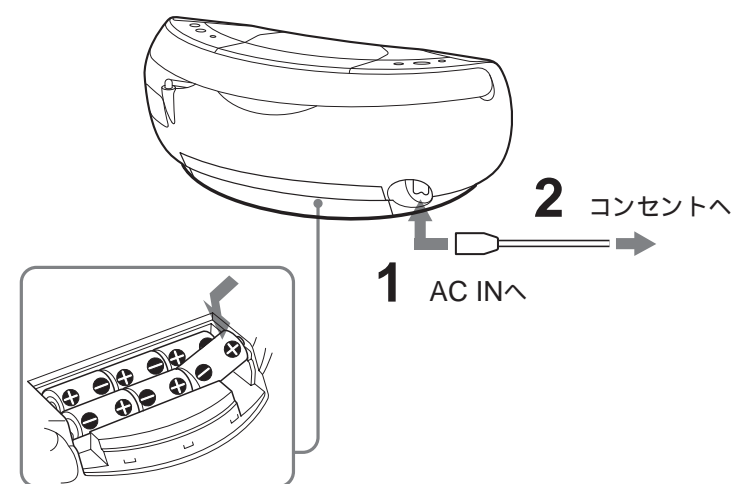
CDラジオカセットコーダー
CFD-S100
T04-1001A-2

電源を準備する

録音するときは、電力消費量が大きいため、家庭用電源でお使いください。

電源コードを接続する

本機のAC IN端子に差し込んだあと、壁のコンセントへ差し込んでください。



乾電池で使う

単1型乾電池6個（別売り）を入れてください。乾電池でお使いになるときは、電源コードは抜いてください。

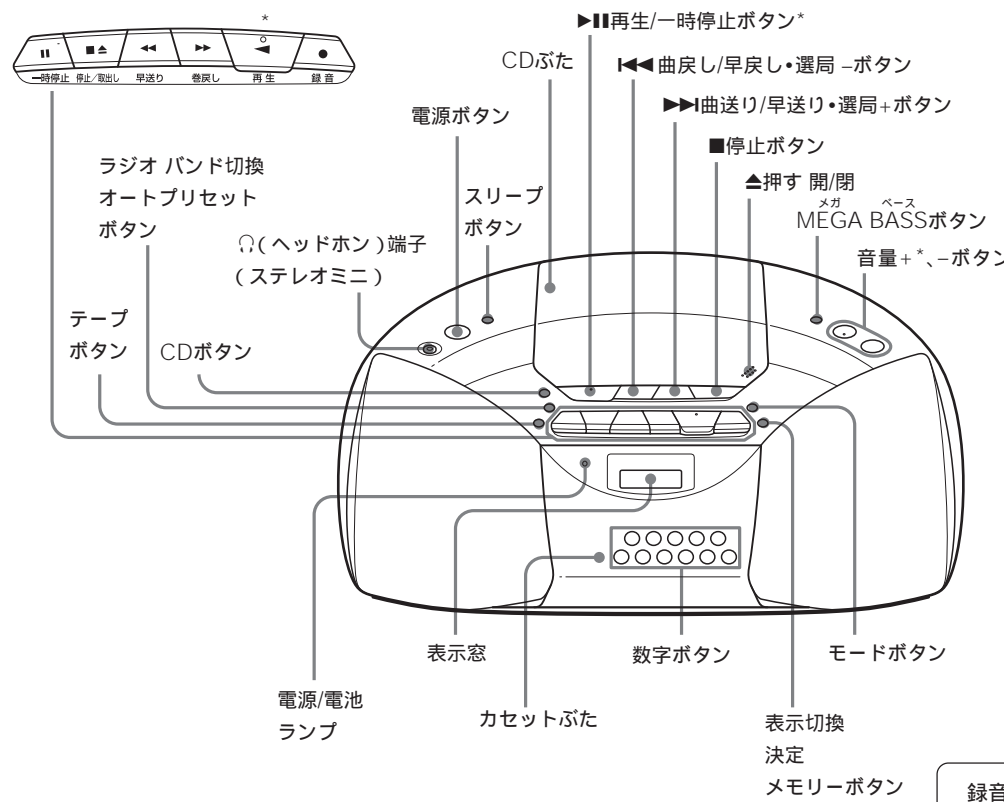
乾電池の交換について

乾電池のみで使用中、乾電池が消耗してくると電源 / 電池ランプが暗くなったり、自動的に電源が切れたりします。乾電池をすべて新しいものと交換してください。

ちょっと一言

乾電池を出し入れするときは、CDを取り出しておいてください。CDぶたの中でCDがずれて傷つくおそれがあります。

各部のなまえ



* 凸点がついています。操作の目印としてお使いください。

ちょっと一言

ヘッドホンで聞くときは、ヘッドホンをΩ(ヘッドホン)端子につないでください。

録音についてのご注意

- 録り直しのきかない録音の場合は、必ず事前にためし録りをしてください。
- CDラジオカセットコーダーの不具合により録音されなかった場合の録音内容の補償については、ご容赦ください。

あなたが録音したものは、個人として楽しむなどのほかは、著作権法上、権利者に無断では使用できません。

CDを聞く

1 CDボタンを押す。
自動的に電源が入ります。

2 ▲押し開閉を押して、CDぶたを開け、CDを入れる。

3 CDぶたを閉める。

4 ▶▶ボタンを押す。
再生が始まります。

こんなときは	押すボタン
音量を調節する	音量+、-
再生を止める	■
再生中一時停止する	▶▶ もう一度押しすと再生が始まる。
次の曲へ進む	▶▶
曲の頭に戻る	◀◀
CDを取り出す	▲押し開閉
電源を入/切する	電源

表示窓の見かた

全曲数と全再生時間を調べるには
停止中、表示切換・決定・メモリーボタンを押す。

全曲数 12 55:27 全再生時間

残り時間を調べるには
再生中、表示切換・決定・メモリーボタンを押す。
押すたびに次のように表示が変わります。

再生中の曲番と再生経過時間(通常表示)

↓

再生中の曲番と曲の残り時間*

↓

CD全体の残りの曲数と残り時間

* 21曲以降の曲では、再生中の曲の残り時間は「----」と表示されます。

聞きたい曲を選ぶ

選びかた/探しかた	操作のしかた
曲番で直接選ぶ	聞きたい曲番の数字ボタンを押す。
聞きながら探す	再生中に▶▶または◀◀ボタンを押したままにする。

表示窓の再生時間を見ながら探す 一時停止中に▶▶または◀◀ボタンを押したままにする。

ちょっと一言

11曲目以降の曲を選ぶには、>10ボタンを押したあと10の位の数、1の位の数という順に数字ボタンを押します。
例：23曲目を選ぶには、>10 2 3の順に押します。

ご注意

曲番で直接選ぶ場合は、表示窓に「SHUF」「PGM」が出ているら、■ボタンを押して消します。

繰り返し聞く(リピート再生)

1 CDボタンを押す。

2 以下の操作をする。

リピートの種類	操作
1曲だけ繰り返し	1 モードボタンを押して「REP 1」を表示させる。 2 数字ボタンを押して曲を選ぶ。
全曲を繰り返す	1 モードボタンを押して「REP ALL」を表示させる。 2 ▶▶ボタンを押す。
順不同に繰り返す	1 モードボタンを押して「SHUF REP」を表示させる。 2 ▶▶ボタンを押す。
プログラムした曲順で繰り返す	1 モードボタンを押して「PGM REP」を表示させる。 2 プログラムしたい順に数字ボタンを押す(20曲まで)。 3 ▶▶ボタンを押す。

リピート再生をやめるには

モードボタンを押して「REP」表示を消します。

順不同に聞く(シャッフル再生)

1 CDボタンを押す。

2 モードボタンを押して「SHUF」を表示させる。

3 ▶▶ボタンを押す。
再生が始まります。

シャッフル再生をやめるには

モードボタンを押して「SHUF」を消します。

聞きたい曲を好きな順に聞く(プログラム再生)

1 CDボタンを押す。

2 モードボタンを押して「PGM」を表示させる。

3 聞きたい順に、曲番の数字ボタンを押していく。
20曲までプログラムすることができます。

表示窓
選んだ曲番 03 01 プログラムでの曲順

4 ▶▶ボタンを押す。

プログラムした順に再生が始まります。

プログラム再生をやめるには
モードボタンを押して「PGM」を消します。

曲順を確認するには

停止中に表示切換・決定・メモリーボタンを押します。押すたびに、プログラムした順で曲番が表示されます。

プログラムを変更するには

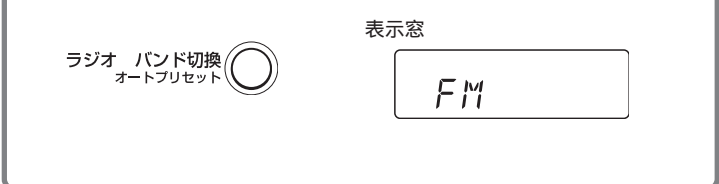
再生前には1回、再生中には2回、■ボタンを押して現在のプログラムを消してから、プログラムし直します。

ちょっと一言

プログラム再生を録音するには、プログラムを作ってから、録音用カセットを入れ、●ボタンを押して録音を始めます。

ラジオを聞く

1 ラジオバンド切換・オートプリセットボタンを押して、FMまたはAMを選ぶ。
ボタンを押すと自動的に電源が入り、「FM」または「AM」が出ます。切り換えるときはもう一度押します。



2 選局+または選局-ボタンを押したままにし、数字が動き始めたら指を離す。



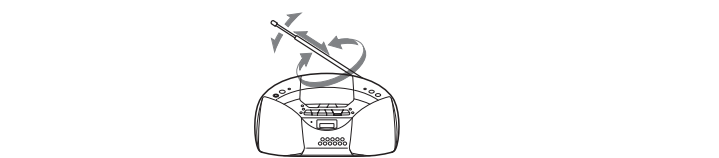
放送局を自動的に受信して止まります。受信できなかったときは、選局+または選局-ボタンを繰り返し押し、聞きたい局の周波数に合わせてます。

こんなときは	押すボタン
音量を調節する	音量+、-
電源を入/切する	電源

受信状態をよくする

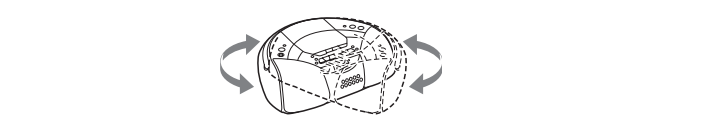
FM(TV1~3ch)放送のとき

ロッドアンテナを伸ばし、向きを変える。



AM放送のとき

本体を最も受信状態の良い方向へ向ける。



ちょっと一言

- 本機では、FMステレオ放送のみステレオで聞くことができます。AM、TV1・3のステレオ放送はモノラルになります。
- FMステレオ放送の雑音が多いときは、モードボタンを押して、表示窓に「Mono」を出します。音はモノラルになります。

放送局を記憶させる

受信状態の良い放送局を自動的に記憶させ、次からは記憶させた番号(プリセット番号)でその局を選ぶことができます。FM20局、AM10局で、合計30局まで記憶できます。

1 ラジオバンド切換・オートプリセットボタンを押して、FMまたはAMを選ぶ。

2 ラジオバンド切換・オートプリセットボタンを約2秒間押ししたままにして、「AUTO」を表示窓に点滅させる。



3 表示切換・決定・メモリーボタンを押す。
プリセット番号の1番から順に、周波数の低い局から高い局へ受信状態の良い局が自動的に記憶されます。

電波が弱くオートプリセットで記憶できなかった局があるときや、特定のプリセット番号に記憶させたいときは

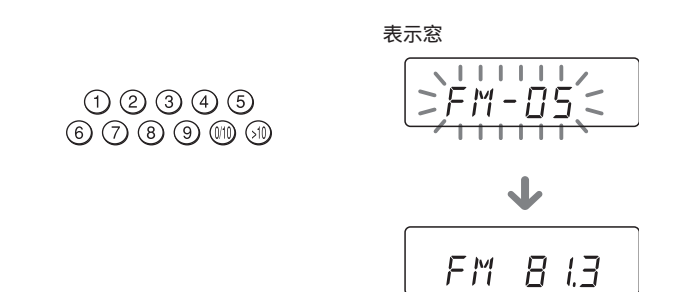
1 ラジオバンド切換・オートプリセットボタンを押して、FMまたはAMを選ぶ。

2 記憶させたい放送局を受信する。

3 記憶させたいプリセット番号の数字ボタンを約2秒間押ししたままにする。

プリセット番号が10番以降の場合は、>10ボタンを押したあと10の位の数、1の位の数という順に数字ボタンを押します。1の位の数のボタンを押すときは、約2秒間押ししてください。

例：プリセット番号12の場合は、>10→1の順に押したあと、2を約2秒間押ししたままにします。



新しい局を記憶すると、同じプリセット番号に記憶されていた前の局は消えます。

記憶させた放送局を聞く

1 ラジオバンド切換・オートプリセットボタンを押して、FMまたはAMを選ぶ。

2 数字ボタンを押して聞きたい局のプリセット番号を選ぶ。
プリセット番号が10番以降の場合は、>10ボタンを押したあと10の位の数、1の位の数という順に数字ボタンを押します。

例：プリセット番号12の場合は、>10→1→2の順に押します。

