

ポータブルミニディスクプレーヤー

取扱説明書

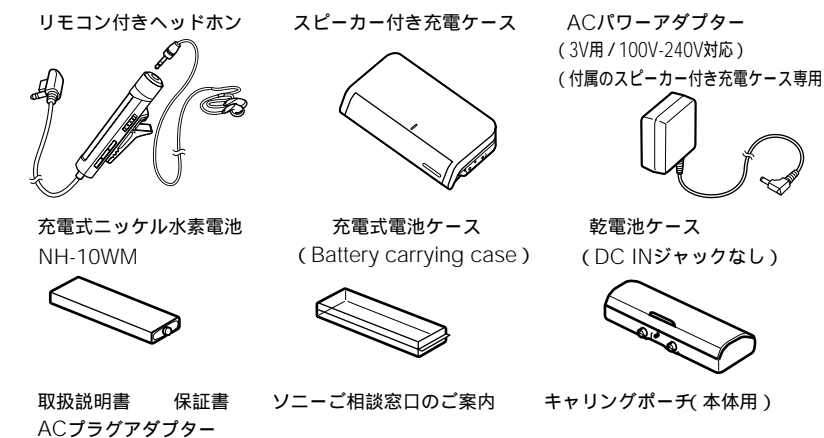
お買い上げいただきありがとうございます。

警告 電気製品は安全のための注意事項を守らないと、火災や人身事故になることがあります。この取扱説明書と別冊の「安全のために」をよくお読みのうえ、製品を安全にお使いください。お読みになったあとは、いつでも見られるところに必ず保管してください。

MZ-E810SP

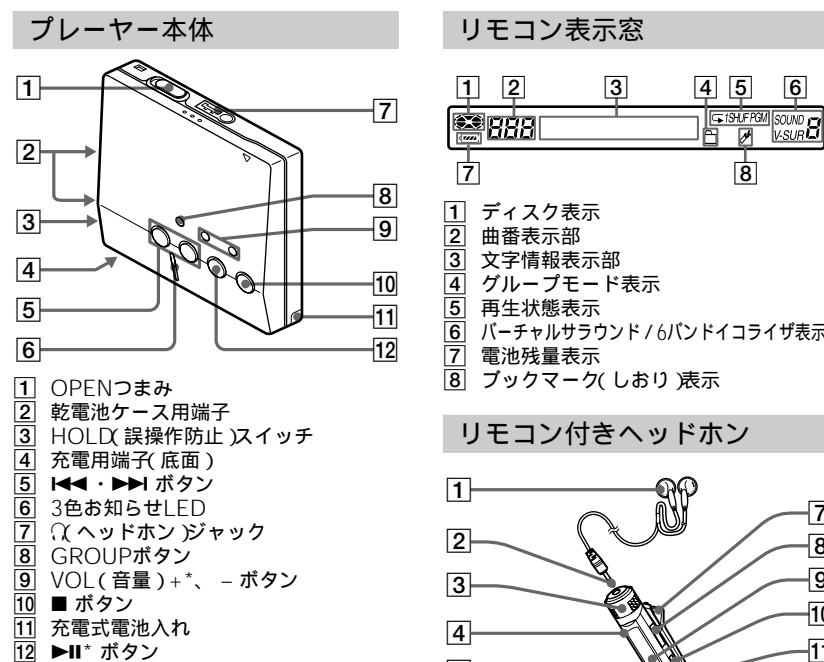
© 2003 Sony Corporation Printed in Japan

付属品を確認する



安全のために 以下の注意をお守りください。金属部分どうしがつながると、ショートし、発熱することがあります。スピーカー付き充電ケースの充電用端子にコイン、キー、ネックレスなどの金属類を置かない。乾電池や乾電池ケース、本体の乾電池ケース用端子はコイン、キー、ネックレスなどの金属類と一緒に携帯・保管しない。

各部のなまえ



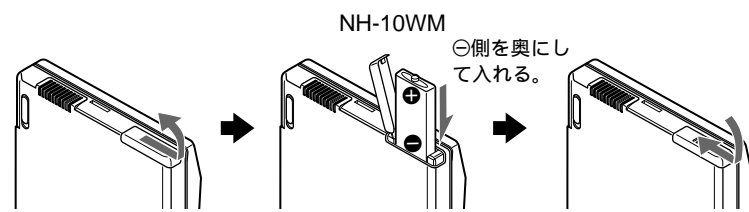
プレーヤー本体
1 OPENつまみ
2 乾電池ケース用端子
3 HOLD 誤操作防止スイッチ
4 充電用端子(底面)
5 ◀▶ ボタン
6 3色お知らせLED
7 (ヘッドホン)ジャック
8 GROUPボタン
9 VOL(音量) +, - ボタン
10 ■ ボタン
11 充電式電池入れ
12 ▶▶ ボタン

スピーカー付き充電ケース
1 OPENボタン
2 スピーカー
3 本体用接続端子
4 SPEAKER(OFF・ON・SURROUND)スイッチ
5 乾電池ケース用端子
6 DC IN 3Vジャック
7 充電ケース蓋
8 スピーカーで聞くときにスタンドとしてお使いください。

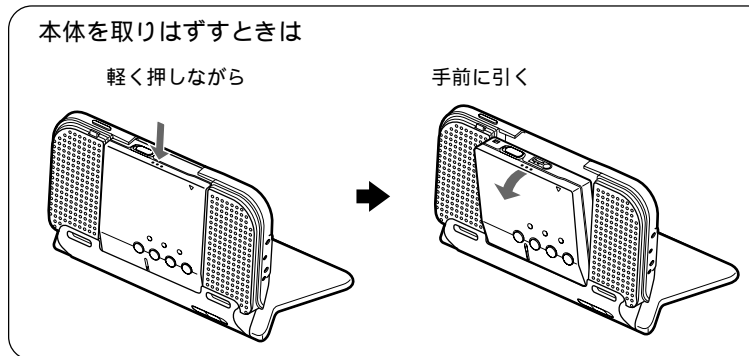
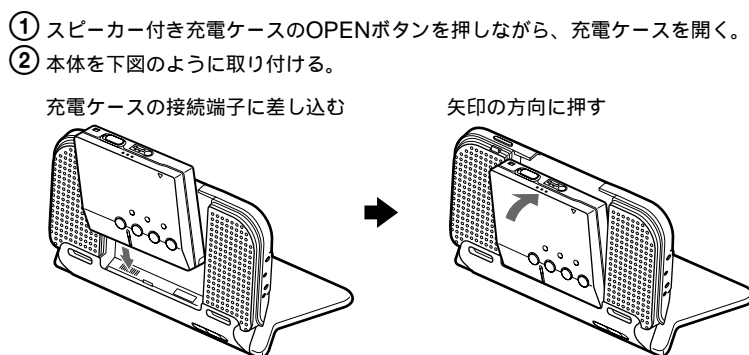
準備する

お使いになる前に、まず充電式電池を充電してください。

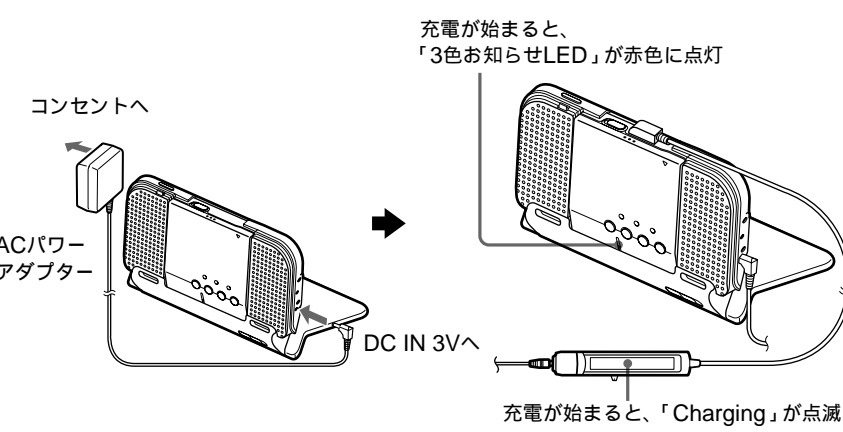
1 充電式電池を入れる



2 本体をスピーカー付き充電ケースに取り付ける



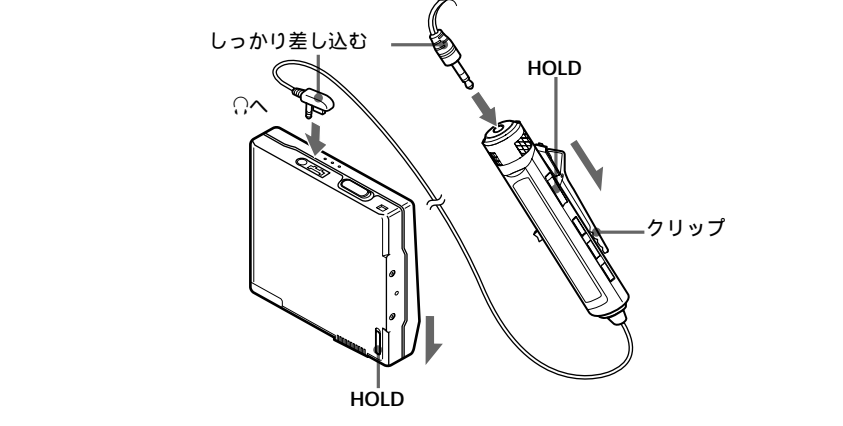
3 充電する



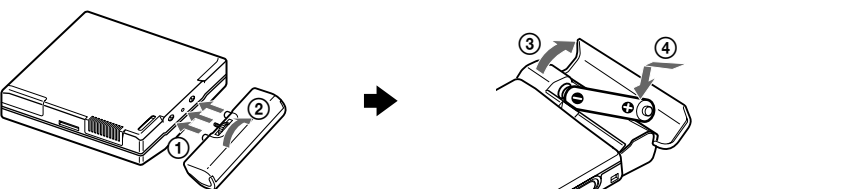
充電状態を「3色お知らせLED」でお知らせします。赤→オレンジ→消灯(約2時間半後)LEDが消えた時点でお使いになれます。

ご注意
充電中、再生などの操作をすると充電が停止します。

4 リモコンをつなぎホールドを解除する



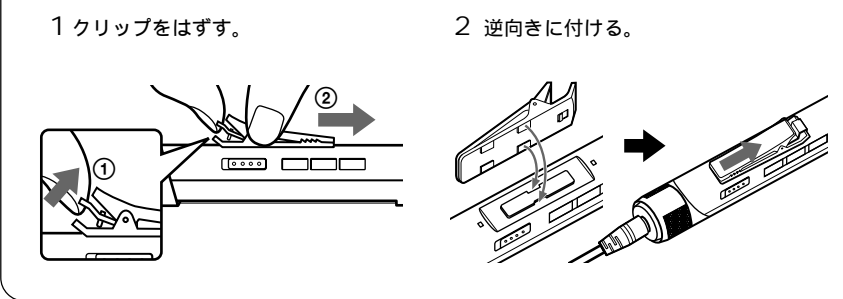
電池で使うときは
乾電池ケースを本体に取り付ける。 図のように必ず○側から入れる。



充電式電池と一緒に使うと長時間再生ができます。別売りのソーニールカリ乾電池 単3形 1本入れます。

リモコンのクリップの使いかた

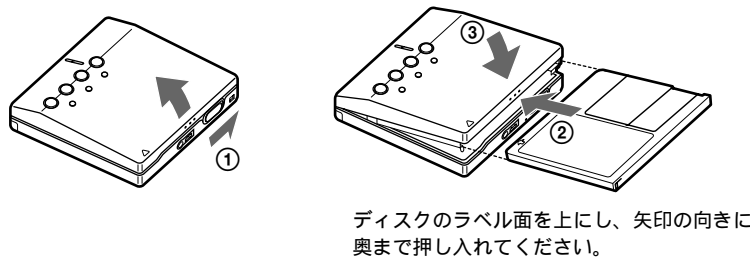
リモコンを取り付ける位置によっては、表示窓に出る文字の向きが上下逆立ち、読みにくい場合があります。その場合、下記のようにリモコンのクリップを逆向きにつけてください。



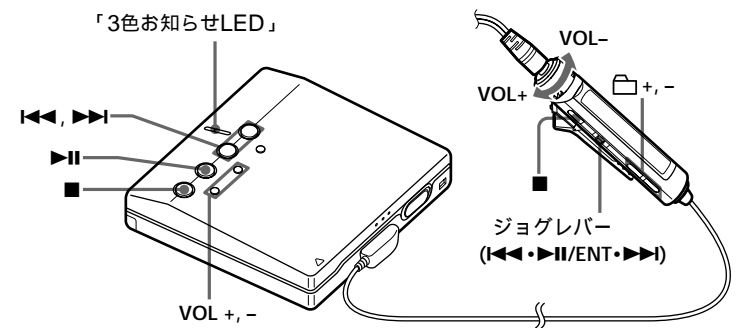
ミニディスクを聞く

1 ミニディスクを入れる

① OPENつまみを矢印の方向へずらす。 ② ミニディスクを入れる。 ③ ふたを開める。



2 再生する



- ① ジョグレバーを押す(▶▶)(本体では▶▶を押す)。「ビ」を確認音がします。「3色お知らせLED」が点灯します。
- ② 回転つまみをVOL+または-側へ回して(本体ではVOL+または-を押す)音量を調節する。リモコンの表示窓で音量を確認できます。

再生を止めるには、■ボタンを押す。「ピー」と確認音がします。次に再生する時は、止めたところの続きから始まります。ディスクの初めの曲から再生を始めたときは、ジョグレバー(▶▶)を2秒以上押したままにして(本体では▶▶を2秒以上押したままにする)再生を始めてください。

こんなときは	操作(確認音)
一時停止する	▶▶を押す。(ビ・ビ・ビ...)もう一度押すと解除されます。
今聞いている曲、またはさらに前の曲を頭出しする	ジョグレバーを◀◀側にずらす。(本体では◀◀を押す。)(ビビビ)
次の曲を頭出しする	ジョグレバーを▶▶側にずらす。(本体では▶▶を押す。)(ビビ)
再生しながら早戻しまたは早送りする	ジョグレバーを◀◀側または▶▶側にずらしたままにする。(本体では◀◀または▶▶を押したままにする。)
経過時間を見ながら聞きたい場所を探す(タイムサーチ)	一時停止中、ジョグレバーを◀◀側または▶▶側にずらしたままにする。
曲番を見ながら聞きたい場所を探す(インデックスサーチ)	停止中、ジョグレバーを◀◀側または▶▶側にずらしたままにする。
10曲ごとに頭出しする(グループ設定されていないディスク)の再生時のみ	◻ +, - ボタンを押す。
ディスクを取り出す	■を押してから、本体のOPENつまみをずらす ²⁾ 。

「3色お知らせLED」について

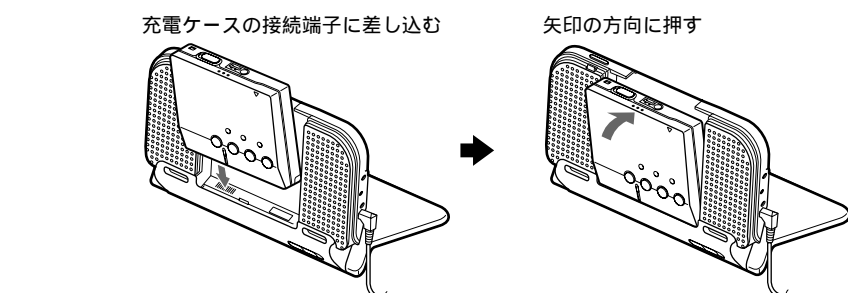
再生時や充電時の状態、電池の消費をお知らせします。充電時の状態については「準備する」を、電池の消費については、裏面の「充電式電池・乾電池の取り換え時期」をご覧ください。

LED色	操作
赤色	グループ設定されていないディスクを再生しているとき
緑色	グループ設定されているディスクを再生しているとき
オレンジ色	グループを頭出し(グループスキップ)しているとき

スピーカーで聞く

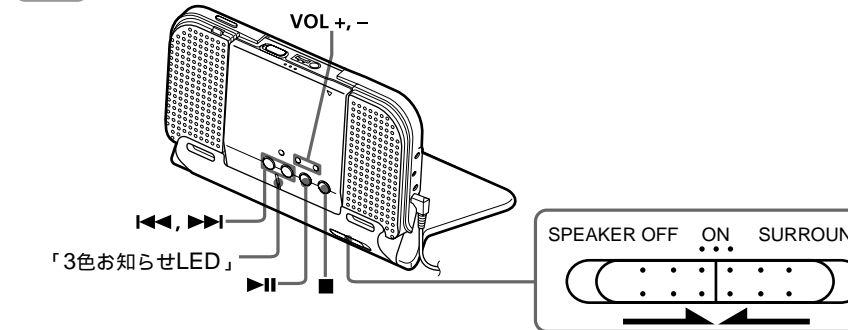
1 本体をスピーカー付き充電ケースに取り付ける

- ① スピーカー付き充電ケースのOPENボタンを押しながら、充電ケースを開く。
- ② 本体を下図のように取り付ける。



本体に充電式電池が入っているときは、充電が始まります。「3色お知らせLED」が消えると、充電が終わります。

2 再生する



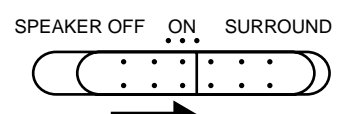
- ① SPEAKERスイッチを「ON」にする。
- ② ▶▶を押す。
- ③ VOL+または-を押して音量を調節する。

再生を止めるには、■ボタンを押す。次に再生する時は、止めたところの続きから始まります。ディスクの初めの曲から再生を始めたときは、▶▶を2秒以上押したままにして再生を始めてください。

ご注意
スピーカー再生時は、確認音は鳴りません。

サラウンドで楽しむには

SPEAKERスイッチを「SURROUND」にしてください。音の広がり感を楽しむことができます。

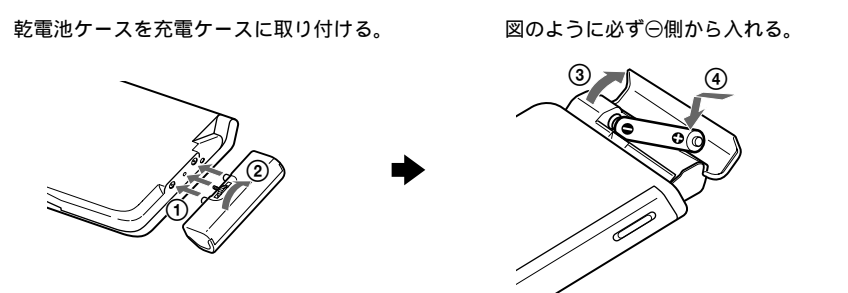


ご注意

- 「SURROUND」にしたとき、曲によっては音が歪んで聞こえることがあります。そのときは音量を小さくするか、SPEAKERスイッチを「ON」にしてください。
- SPEAKERスイッチを「SURROUND」にすると、「ON」にしたときと比べて音量が全体的に小さくなります。

電池で使うときは

充電式電池とアルカリ乾電池を一緒に使うと長時間再生ができます。アルカリ乾電池を使うときは、下図のように乾電池ケースをスピーカー付き充電ケースに取り付けてください。

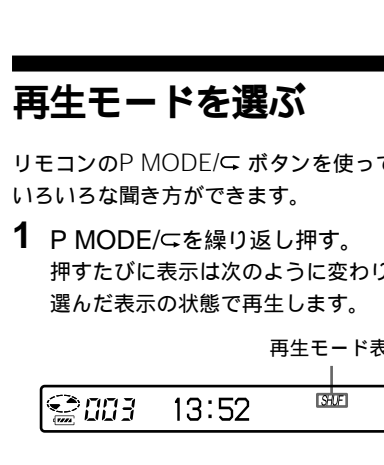
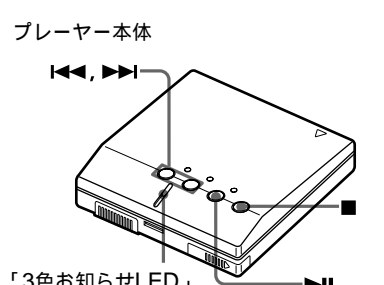
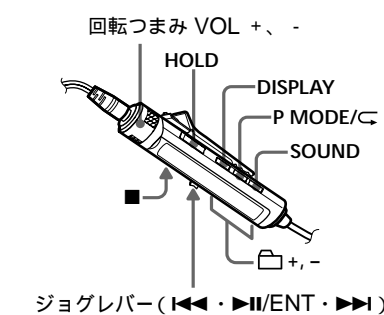


別売りのソーニールカリ乾電池 単3形 1本入れます。

AC/パワーアダプターを使用すると、電池使用時よりもスピーカー出力を大きくすることができます。より大きな音量で楽しみたいときは、AC/パワーアダプターをお使いください。

いろいろな聞きかた

リモコン

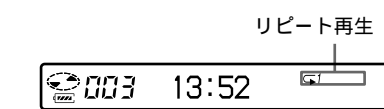


再生モード表示	再生状態
(表示なし)	通常の再生(ディスク全曲を1回再生)
7	1曲再生中、再生している曲のみを再生
◀▶	ブックマーク再生(ブックマーク(しおり)がついている曲だけを順番に再生)
SHUF	シャッフル再生(全曲を順不同に並べかえて再生)
PGM	プログラム再生(聞きたい曲を好きな順に並べかえて再生)

繰り返し聞く(リピート再生)

通常の再生や1曲再生、シャッフル再生、プログラム再生などを繰り返し聞くことができます。

- 1 お好みの再生モードで再生中、P MODE/◻を2秒以上押すと、◻が点灯します。



解除するには
P MODE/◻を2秒以上押します。

リピート再生中に、P MODE/◻を押すと、リピートのままで再生モードを変えることができます。

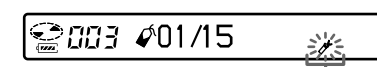
好きな曲だけを選んで聞く

(ブックマーク再生)

好きな曲にブックマーク(しおり)をつけていき、その曲だけを再生することができます。ただし、曲順を変えることはできません。

ブックマークをつけるには

- 1 ブックマークをつけたい曲を再生し、ジョグレバーを2秒以上押す。



ブックマークがゆっくり点滅

ブックマーク再生の1曲目が確定します。

- 2 手順1を繰り返してブックマークをつけていく。全部で15曲までつけられます。

ブックマークした曲を再生するには

- 1 再生中、P MODE/◻を繰り返し押し、▶▶を押す。

- 2 ジョグレバーを押す。ブックマークのついた一番小さい曲番から順に再生が始まります。

ブックマークを消すには

ブックマークを消したい曲を再生し、ジョグレバーを2秒以上押す。

ご注意
ふたを開けると設定は解除されます。

好きな順に曲を並べかえて聞く

(プログラム再生)

- 1 再生中、「PGM」が表示されるまで、P MODE/◻を繰り返し押す。

- 2 ジョグレバーを繰り返しずらして曲番を選び、押し決定する。



- 3 手順2を繰り返して好きな順に曲を選ぶ。全部で15曲までプログラムできます。

- 4 選び終わったら、ジョグレバーを2秒以上押す。設定が確定し、1曲目から再生が始まります。

再生が終わったとき、または途中で止めたときも、プログラム設定は残っています。

ご注意
ふたを開けると設定は解除されます。



