

# FM/AM ミニディスクプレーヤー

## 取り付けと接続

お買い上げいただきありがとうございます。

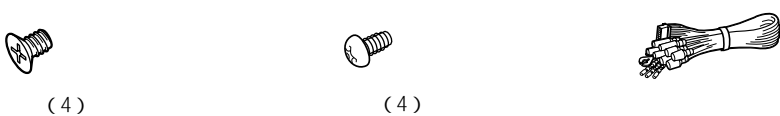
**警告** 本機は、安全のための注意事項を守らないと、火災や人身事故の原因となります。

この「取り付けと接続」および取扱説明書には、事故を防ぐための重要な注意事項と製品の取り扱い方を示しています。この「取り付けと接続」および取扱説明書をよくお読みのうえ、製品を安全にお使いください。お読みになったあとは、いつでも見られるところに必ず保管してください。

## MDX-F5800

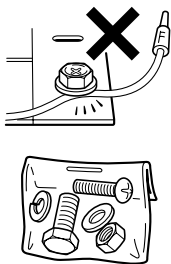
© 2004 Sony Corporation Printed in Thailand

### 取り付け部品の確認 (付属品)

- ① ⊕ K5×8
  - ② ⊕ T5×8
  - ③ 電源コード
- 

### ビス・ナット類

- 必ず付属のビス類をお使いください。
- ビスやナットを締めるとき、他の配線をはさみ込まないようにご注意ください。
- 車体のボルトやナットを使って共締めやアースをするとき、ハンドルやブレーキ系統のものは絶対に使わないでください。
- 外したビス類は、小箱や袋に入れて紛失しないようにしてください。
- 外すビスの種類が多いときは、混同しないようにしてください。



### ソニーFAXインフォメーションサービスのご案内 (FAX付電話でご利用になれます)

カーフィッティングFAXサービス 車種メーカー、車種・車種形式別のカーオーディオ部の取り外し方法、各種センサー位置等の資料  
 ①インデックスの入手 / 03-3552-7209 車種メーカー別のBOX番号を受信  
 ②資料請求 / 03-3552-7488 アナウンスに従いご希望の車種の該当BOX番号を入力してください。

24時間  
お手元のFAXで  
資料が取り出せます

- ソニーFAXインフォメーションサービスをご利用の際のインデックス入手料・資料請求は通話料のみお客様のご負担となります。またFAXの機能によっては受信できない場合があります。
- FAXサービスのメンテナンス日は 毎月第2木曜日 午前8:00～午後11:00となっております。ご迷惑をおかけしますが、当日前記時間帯は資料を取り出すことはできません。ご了承ください。(第2木曜日が祭りの場合は前日の水曜日をメンテナンス日とさせていただきます。)

商品の修理、お取り扱い方法、お買物相談などの問い合わせ

● <http://www.sony.co.jp/SonyDrive/>

#### お客様ご相談センター

- ナビダイヤル ..... 0570-00-3311  
(全国どこからでも市内通話料でご利用いただけます)
- 携帯電話・PHSでのご利用は... 03-5448-3311  
(ナビダイヤルがご利用できない場合はこちらをご利用ください)
- FAX ..... 0466-31-2595  
受付時間: 月～金 9:00～20:00 土・日・祝日 9:00～17:00  
お電話は自動音声応答にてお受けしています。

ソニー株式会社 〒141-0001 東京都品川区北品川 6-7-35

## 警告 安全のために

### 警告表示の意味

「取り付けと接続」および取扱説明書では、次のような表示をしています。表示の内容をよく理解してから本文をお読みください。

- 警告** この表示の注意事項を守らないと、火災・感電などにより死亡や大けがなど人身事故の原因となります。
- 注意** この表示の注意事項を守らないと、感電やその他の事故によりけがをしたり自動車に損害を与えたりすることがあります。

注意を促す記号



行為を禁止する記号



行為を指示する記号



**警告** 下記の注意事項を守らないと **火災・感電** により **死亡** や **大けが** の原因となります。

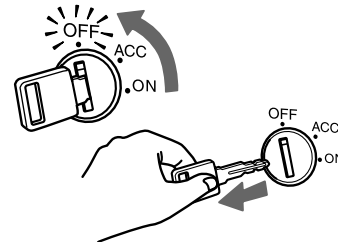
### 取り付けはお買い上げ店に依頼する

本機の実行には専門知識が必要です。万一、ご自分で取り付けるときは、「取り付けと接続」の説明に従って、正しく取り付けてください。正しい取り付けをしないと、火災や感電の原因となります。



### 取り付け、接続作業をするときは、イグニッションスイッチをOFFにするか、キーを抜いておく

イグニッションスイッチをONにしたまま作業をすると、バッテリーあがりや、ショートによりヒューズ飛びや発煙などの原因となります。



### 24V車に使用しない

本機はDC12Vマイナスアース車専用です。大型トラックや寒冷地仕様のディーゼル車など、24V車で使用すると火災などの原因となります。



### エアバッグシステムの動作の妨げになる場所に取り付けない

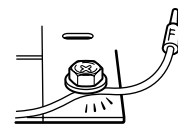
動作の妨げになる場所に取り付けると、けがの原因となります。



### 運転操作の妨げや車体の可動部の妨げになる場所に取り付けない

事故や感電、火災の原因となります。

- 次のことをお守りください。
- ・ネジやシートレールなどの可動部にコード類をはさみ込まない。
  - ・コード類はまとめる。
  - ・ステアリングやシフトレバー、ブレーキペダルなどが正しく操作できることを確認する。



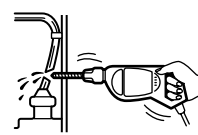
### 雨、水がかかる場所、湿気、ほこりの多い場所には取り付けない

上記のような場所に取り付けると、火災や感電の原因となります。



### パイプ類、タンク、電気配線などを傷つけない

火災の原因となります。車体に穴を開けて取り付けるときは、パイプ類、タンク、電気配線などの位置を確認してください。



### 車の性能を維持するための部品を使わない

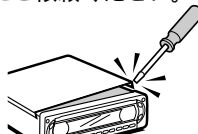
車体のボルトやナットを利用するとき、次の部品を使うと、制動不能による事故や火災の原因となります。

- ・ステアリング系統
- ・ブレーキ系統
- ・タンク類など



### 分解や改造をしない

火災や感電、事故の原因となります。内部の点検や修理は、お買い上げ店またはソニーサービス窓口にご依頼ください。



### 規定容量のヒューズを使う

ヒューズを交換するときは、ヒューズに記された規定容量のアンペア数のものをお使いください。規定容量を超えるヒューズを使うと、火災の原因となります。



### 注意 下記の注意を守らないとけがをしたり自動車に損害を与えたりすることがあります。

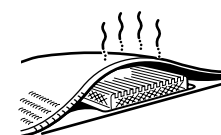
### 付属の部品で正しく取り付ける

他の部品を使うと、機器の内部を傷つける、しっかり固定できないなどで、火災やけがの原因となります。



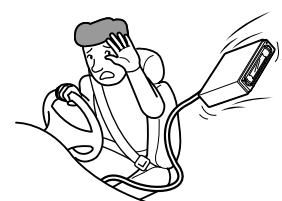
### 本機の通風口や放熱板をふさがない

通風口や放熱板などをふさぐと、内部に熱がこもり、火災の原因となります。



### 不安定な場所に取り付けない

振動の多いところや、天井などに取り付けると、製品が動く、落ちるなどにより、事故やけがの原因となることがあります。

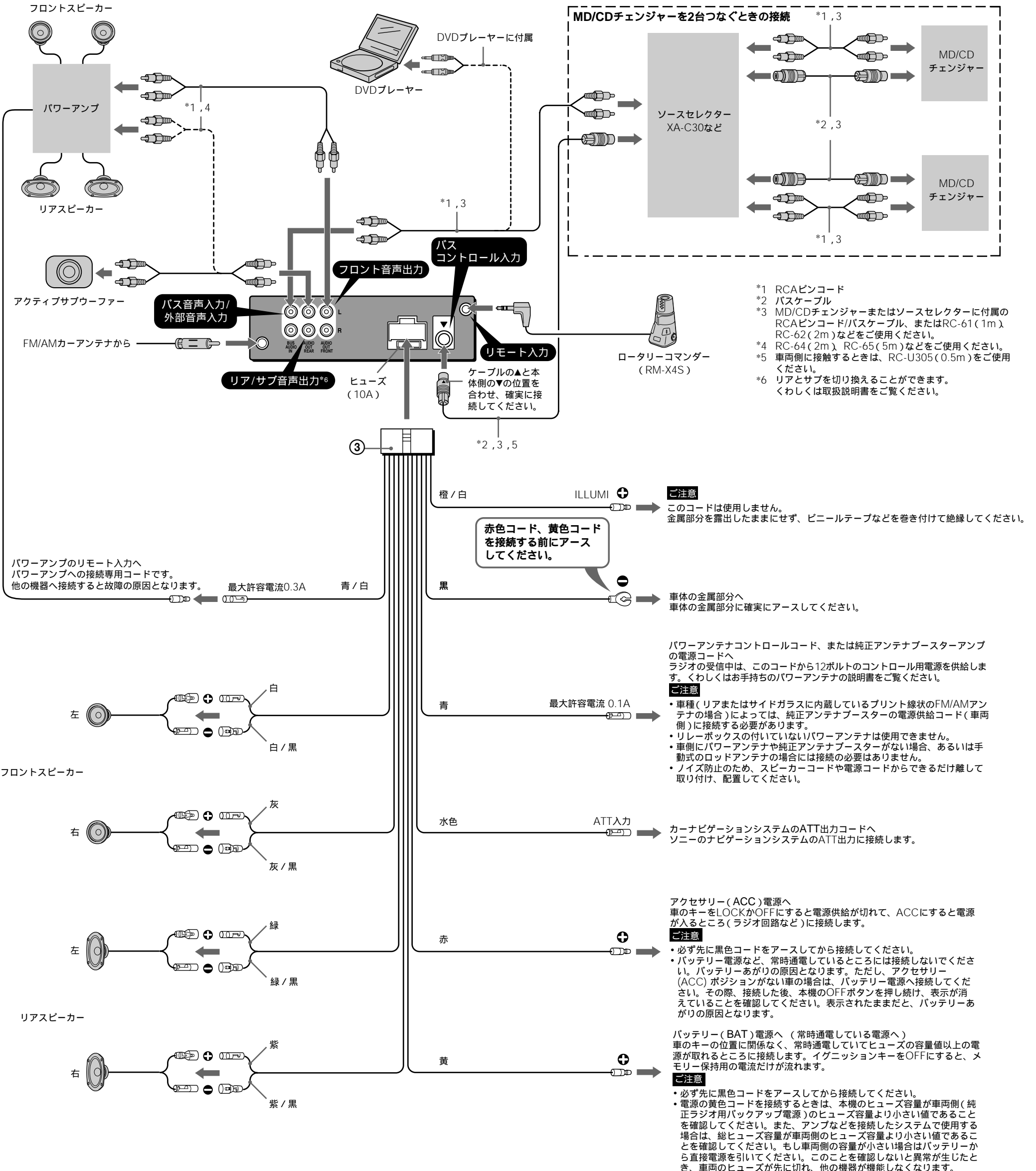


# 1 接続する前に

- この「取り付けと接続」に記載されている取り付け、接続先の機器は、付属品を除きすべて別売品です。接続の際は、必ず接続先の機器に付属の説明書も併せてご覧ください。別売品の仕様については、お客様ご相談センターまたはお買い上げ店にご相談ください。
- FM/AMアンテナコード、バスケーブル、RCAピンコード、および電源コードの各コードは、できるだけ離して配置してください。ノイズの原因となります。

- バスケーブルやコード類を外すときは、コネクター部分を持って抜いてください。コードを引っ張ると、コードが抜けてしまうことがあります。
- 車両側から本機に配線する場合は、ソニー配線キットを必ずご使用ください。配線キットをご使用にならないと故障の原因となる場合があります。当社では車種別配線キットを用意しておりますので、お買い上げ店にご相談ください。

# 2 接続する



# 3 取り付ける前に

接続しないコードは金属部分を露出したままにせず、絶縁して取り付けてください。絶縁しないと故障の原因となります。

## 取り付け場所

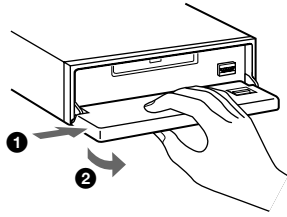
- 次のような取り付け場所はお避けください。
  - 運転の妨げになる所
  - グローブボックスのふたの開閉や、灰皿の出し入れの妨げになる所
- ほこりの多い所
- 磁気を帯びた所
- 直射日光やヒーターの熱風などが当たる所
- 雨が吹き込んだり、水がかかる所、湿気の多い所

## フロントパネルについて

本機のフロントパネルは取り外すことができます。本機を取り付ける際は必ずフロントパネルを取り外してから作業してください。

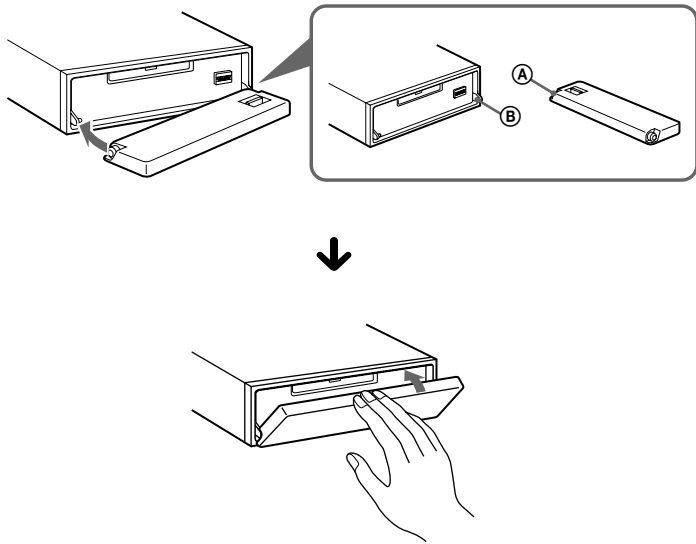
### 取り外し

必ず、OFFボタンを押して本機の電源を切ってから、OPENボタンを押してフロントパネルを開けてください。フロントパネルを右に押しながら手前に引くと外れます。



### 取り付け

フロントパネルのA部分と本体のB部分を合わせて、軽く左に押し込みながら取り付けます。

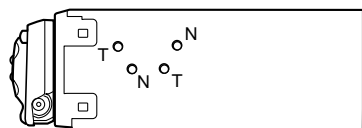


## センターコンソールやインダッシュに取り付ける

トヨタ車、日産車、三菱車のほとんどは純正カーオーディオを外して、そのあとに本機を取り付けることができます。取り付け可能車はお買い上げ店にお問い合わせください。お車が上記以外のときは、取り付けキットが必要です。お買い上げ店にご相談ください。

### ご注意

- 純正ブラケットを本機に取り付けるとき、本機側面に刻印されているT(トヨタ車用) N(日産車用)マークにブラケットの取り付けネジ穴を合わせて、付属のネジ①または②で取り付けてください。
- 水平から+45度以内で取り付けてください。45度を超過して傾けて取り付けると、MDの音とびなどの原因となります。



# 4 本体を取り付ける

## 1 純正カーオーディオを取り外す。

センターコンソールやインダッシュから純正カーオーディオを取り外します。(取り外しかたが分からない場合は、この「取り付けと接続」表面に記載されているソニーFAXインフォメーションサービスなどをご利用ください。)

# 2 本機を取り付ける。

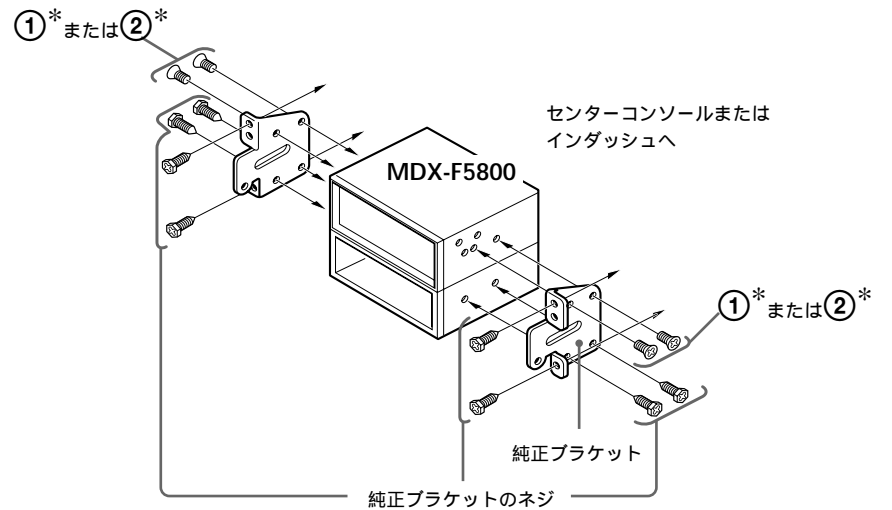
カーオーディオを取り付けていた純正ブラケットを利用して、本機を取り付けます。

### ご注意

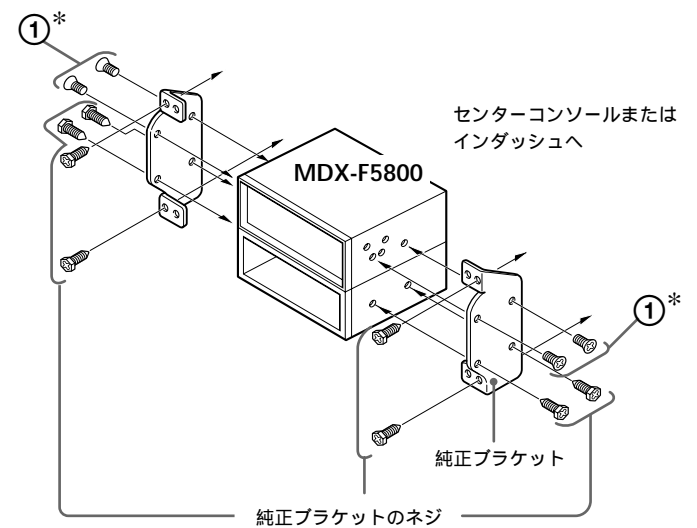
- 本機のフロントパネル部の表示窓を押ししたり、ボタンに強い力を加えたりしないでください。
- 本機の上部に物をはさみ込まないでください。

トヨタ車/三菱車の場合(イラストはトヨタ車の場合)

①と②のネジは取り付ける車両により使い分けてください。  
三菱車に本機を取り付ける場合は、②のネジをお使いください。



日産車の場合



\* 付属の皿ネジ①またはトラスネジ②で取り付けてください。他のネジを使用すると故障の原因となります。また、車両側の純正ブラケットを通さず、本体に直接ネジを締め付けると故障の原因になります。

# 5 取り付けと接続が終わったら

## 1

取り付けや接続に誤りがないか、各コードは確実に接続されているかを、もう一度確認する。

## 2

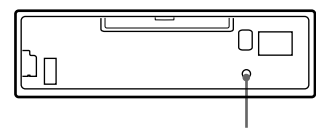
ブレーキランプやライト、ホーン、ウィンカー、ワイパーなど、すべての電装品が正しく動作することを確認する。

## 3

フロントパネルを取り外す。(「3 取り付けの前に」の「フロントパネルについて」をご覧ください。)

## 4

リセットボタンをつまようじの先などで押す。



### ご注意

- 針のようなもので強く押すと故障の原因となります。
- リセットボタンを押してから10秒間は、ディスクを入れないでください。リセットされないことがあります。その場合は、もう一度リセットボタンを押してください。

## 5

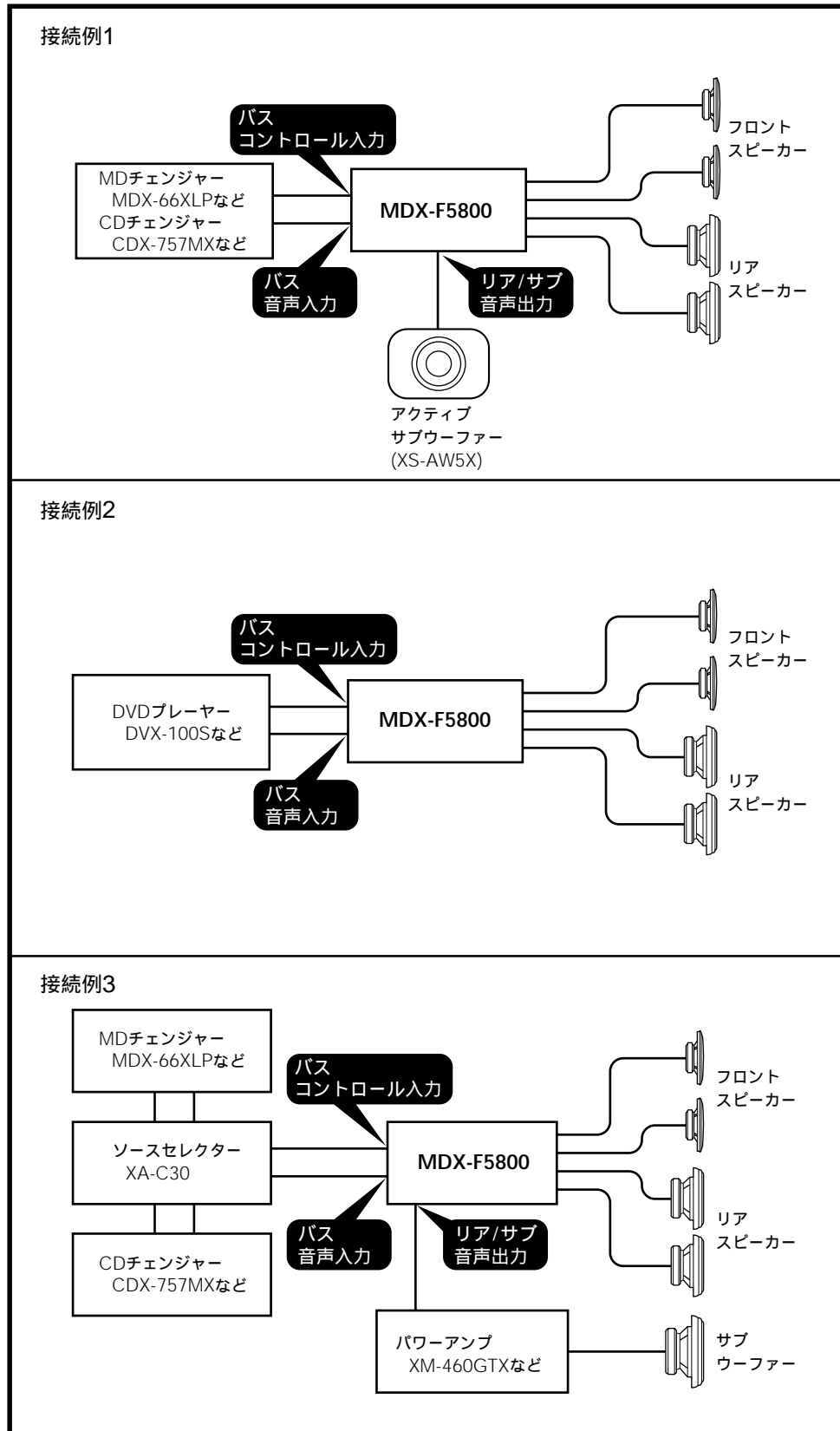
フロントパネルを取り付け、本機が正しく動作するか確認する。

### ご注意

すでにディスクが入っている場合は、挿入し直してから操作してください。リセット後そのまま操作すると、「NO DISC」などのエラー表示が出て正しく動作しないことがあります。

# システム接続例

2台以上のチェンジャーを接続する場合は、ソースセクターXA-C30が必要です。



## 接続関係のご注意

### スピーカーを接続するときは

次のことをお守りください。スピーカーの故障や破損の原因になります。

- スピーカーを接続する前に、必ず本機の電源をOFFにしてください。
- インピーダンス4~8Ωのスピーカーをお使いください。
- 十分な許容入力を持つスピーカーをお使いください。
- スピーカーの⊕、⊖端子を車のシャーシなどに接続しないでください。
- 本機のスピーカーコードどうし(特に⊕端子どうし、⊖端子どうし)を接続しないでください。
- 既設の純正スピーカーコードを使う場合、左右のスピーカーコードの⊖側が共通になっているものは使わないでください。
- 本機のスピーカーコードにスピーカーを接続しない場合は、安全のため、端子にビニールテープを巻いてください。
- 本機のスピーカーコードにアクティブスピーカー(アンプ内蔵スピーカー)を接続すると、本機を破損するおそれがあります。アクティブスピーカーの使用を避け、通常のスピーカーをお使いください。
- トヨタ車や三菱車、日産車にはトレードインスピーカーがあります。くわしくはお買い上げ店にご相談ください。
- 本機のアース用コード(黒色)をスピーカーの⊖端子に接続しないでください。

### ヒューズについて

- 本体の後面にあるヒューズが切れたときは、配線などをチェックして必ず原因を確かめ、適切な処置をしてください。その後、ヒューズに記してある規定容量(アンペア数)のヒューズと交換してください。
- 本機のバッテリー電源用コード(黄色)を接続する前に、本機のヒューズ容量が車両側のヒューズ容量(ラジオまたはオーディオ電源)より小さい値であることを確認してください。判断が難しい場合は、お買い上げ店にご相談ください。

### 電源配線について

車種によっては、車両側の配線が細い(電流容量不足)ため、エンジンアイドリング時にライトやエアコンを動作させると、正常に動作しないことがあります。この場合は、電源コードRC-39を使って電源配線をすることをおすすめします。

### 純正アンテナブースターの接続

車種(リアまたはサイドガラスに内蔵しているプリント線状のFM/AMアンテナの場合)によっては、純正アンテナブースターの電源供給コード(車両側)に接続する必要があります。この場合はパワーアンテナコントロールコード(青色)または、アクセサリ電源用コード(赤色)を接続してください。くわしくは、お買い上げ店にご相談ください。

### パワーアンテナをお使いになる場合

本機裏面から出ている青色コードをパワーアンテナ(リレーボックス付き)に接続してお使いになると、ラジオの電源を入れた時にパワーアンテナが自動的に出ます。

### ACC(アクセサリ)ポジションのない車に本機を取り付けた場合の操作上のご注意

車を離れる際は、必ず本機のOFFボタンを押し続けて表示が消えたことを確認してください。OFFボタンを短く押しても、表示が消えずにバッテリーあがりの原因となります。

### 故障かな?

接続関係に誤りがあると、以下の不具合が出る場合があります。表面の「**2** 接続する」に従って、正しく接続されているかもう一度ご確認ください。

症状	原因・処置
電源が入らない。 音が出ない。	<ul style="list-style-type: none"><li>• アース用コード(黒色)、アクセサリ電源用コード(赤色)、バッテリー電源用コード(黄色)が正しく接続されていない。</li><li>• スピーカー接続時、スピーカー出力の設定が正しくない。 → 2スピーカーで聞くときは、スピーカーバランスをフロント、またはリア側にしてください。</li><li>• スピーカーコードが外れている。</li><li>• ヒューズが切れている。→ お買い上げ店にご相談ください。</li><li>• 電源コードが正しく接続されていない。</li><li>• イグニッションキーにACCポジションがない車に取り付けている。 → SOURCEボタンを押すかディスクを挿入して電源を入れてください。</li><li>• 車のバッテリーが正しく接続されていない。</li></ul>
フロントスピーカーとリアスピーカーの音が逆に出る。	<ul style="list-style-type: none"><li>• スピーカーコードが逆に接続されている。 → スピーカーコードの接続を確認してください。</li></ul>
ラジオが受信できない。 雑音しか出ない。	<ul style="list-style-type: none"><li>• リアまたはサイドガラスに内蔵しているプリント線状のFM/AMアンテナの場合、パワーアンテナコントロールコード(青色)または、アクセサリ電源用コード(赤色)を、純正アンテナブースターの電源供給コード(車両側)に接続してください。くわしくは、お買い上げ店にご相談ください。</li><li>• パワーアンテナが上がっていない。 → パワーアンテナコントロールコード(青色)の接続を確認してください。</li><li>• アース用コード(黒色)が正しく接続されていない。</li><li>• FM/AMカーアンテナが正しく接続されていない。</li></ul>