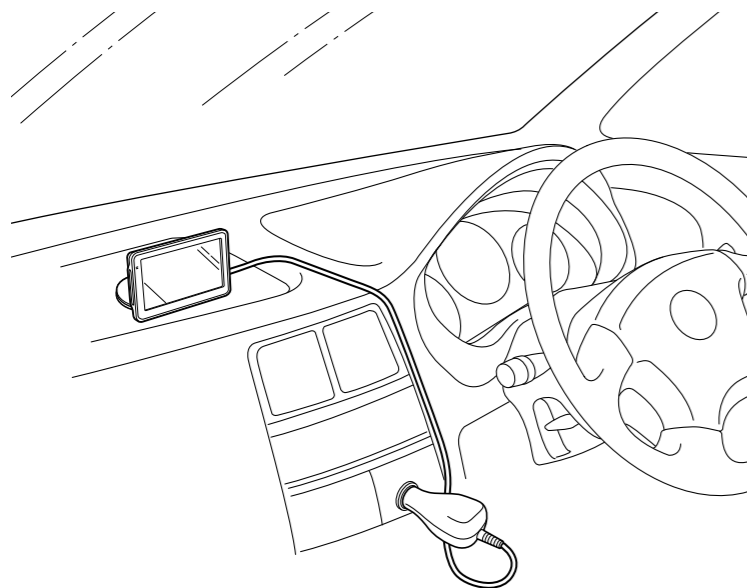


パーソナル  
ナビゲーション  
システム  
nav-u

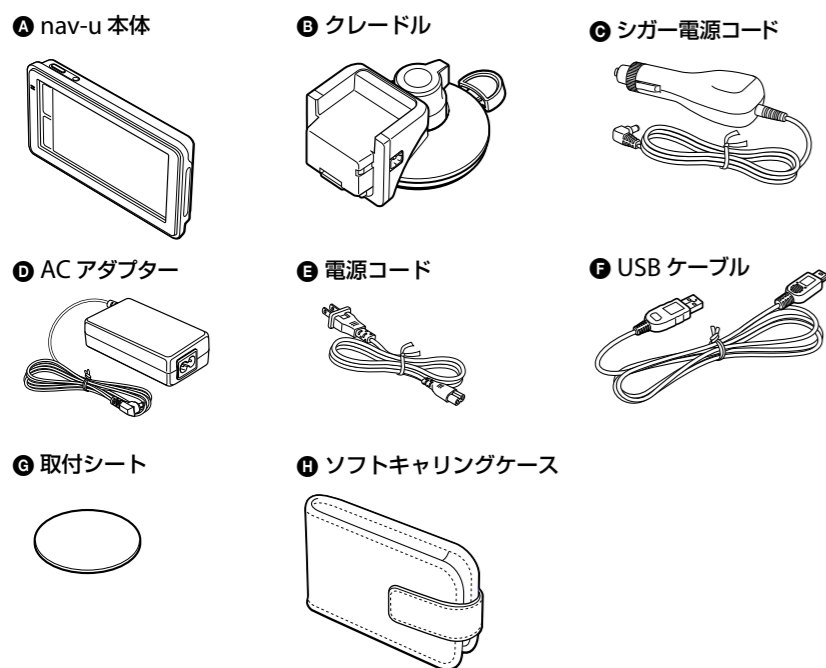
取付接続編  
NV-U2



本書をよくお読みのうえ、製品を安全にお使いください。  
お読みになったあとは、いつでも見られるところに必ず保管してください。

© 2007 Sony Corporation Printed in Thailand

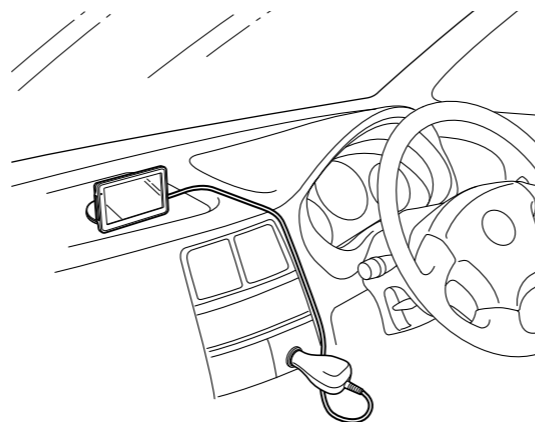
同梱品を確認する



- 取扱説明書 安全のために
- 取付接続編 (本書)
- 取扱説明書 ナビゲーション基本編
- 取扱説明書 本編
- ソフトウェア使用許諾契約書
- 製品カスタマー登録のお願い
- ソニーご相談窓口のご案内
- 保証書

**ご注意**  
本書で使っているイラストは、実際の部品とは外観が異なる場合があります。

取り付ける

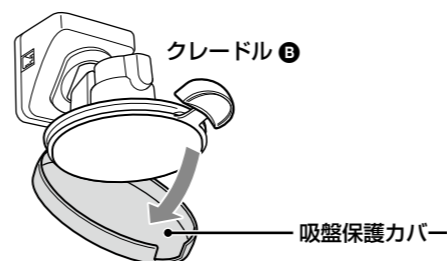


本機は、道路交通法および関連する法令・規定類に抵触しないよう正しくダッシュボードにお取り付けください。特に前方視界、運転、エアバックなどの妨げにならないようご注意ください。

重要なご注意

- 使用後は、直射日光の当たらない場所に保管してください。ダッシュボードに取り付けた状態で放置すると、吸盤の吸着力が弱くなったり、ダッシュボードが変形したり、故障の原因となったりすることがあります。
- 吸盤を確実に取り付けるため、本書に記載された吸盤についてのご注意などを必ず守ってください。正しい取り扱いをしないと、吸盤の吸着力が弱くなり、本機がダッシュボードから落下することがあります。

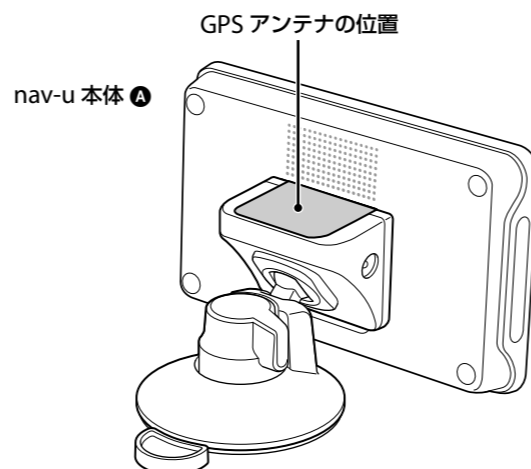
1 吸盤保護カバーをはがす



**ご注意**  
吸盤の吸着面が汚れないようにダッシュボードから吸盤をはがしたときは、必ず吸盤保護カバーを取り付けてください。吸着面が汚れると吸盤の吸着力が弱くなる場合があります。

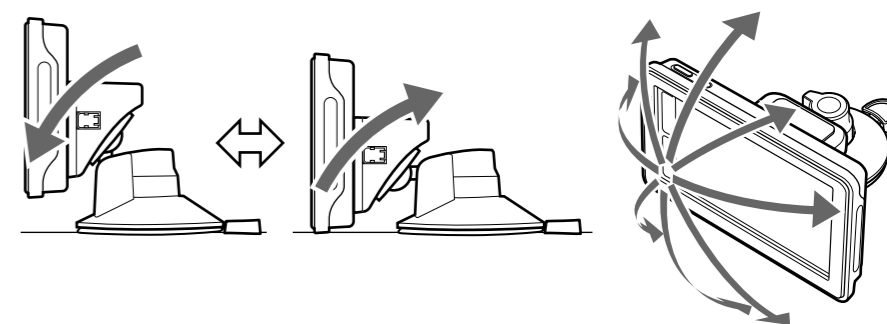
2 取り付け位置を決める

- ご注意**
- 本機は、ETC 車載機器や無線機、携帯電話、レーダー探知機など強い電波を出したり、受信する機器から離れた場所に取り付けてください。これらの機器の近くで本機を使うと、以下のようなことが起きることがあります。
    - 本機が正常に動作しないことがあります。
    - 画像が乱れることがあります。
    - 自車位置を正しく表示できないことがあります。
    - ETC 車載機器や無線機、携帯電話、レーダー探知機などが正常に動作しないことがあります。
  - 取り付け面は、ダッシュボード上の平滑で凸凹のない、なるべく水平な場所を選んでください。曲面や垂直面、斜面ではクレードルが正しく取り付けられない場合があります。
  - GPS を受信しやすいよう、他の機器のアンテナや金属などの障害物がない場所を選んでください。



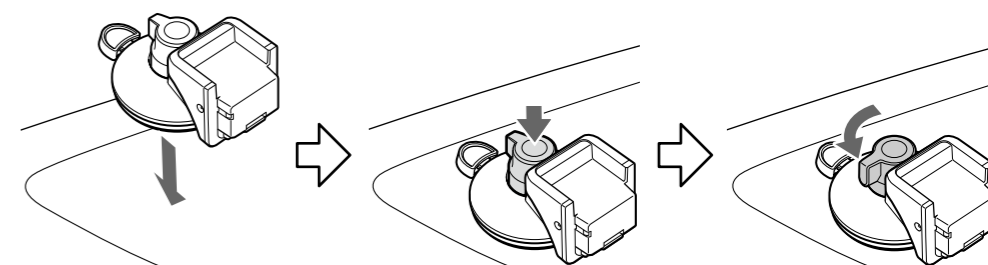
nav-u 本体とクレードルの取り付けについて詳しくは、手順 5、6 をご覧ください。

角度調節のしかた



3 ダッシュボードに取り付ける

吸盤のボタンを強く押してしっかり吸着させ、吸盤のボタンを反時計回りに 90 度回してロックしてください。取り付け後は、クレードルを軽く引いてみて、吸盤がダッシュボードに確実に取り付けられていることを確認してください。ダッシュボードからはがれてしまう場合は、取り付け位置を調整してください。それでも確実に取り付けられない場合は、下記の取付シートを使用してください。



クレードルは、ダッシュボードの取り付け面をきれいにしてから取り付けてください。取り付け面が汚れていると、吸盤の吸着力が弱くなり、本機がダッシュボードから落下することがあります。

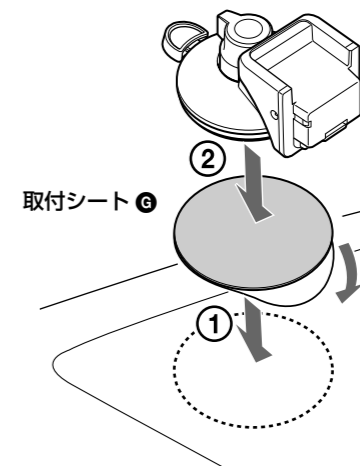
**ご注意**  
吸盤の吸着面にごく小さな穴がある場合があります。これは製造過程で発生するもので、性能には影響がなく、使用上支障はありません。

取付シートについて

- 以下のような場合は、付属の取付シート (G) をダッシュボードに貼り付けてから取り付けてください。
- 吸盤がしっかり吸着しない場合 (ダッシュボードの材質によっては、吸着しにくい場合があります。)
  - 指で押すと変形するような柔らかい材質のダッシュボードの場合 (吸盤の吸着力が強いため、変形することがあります。)

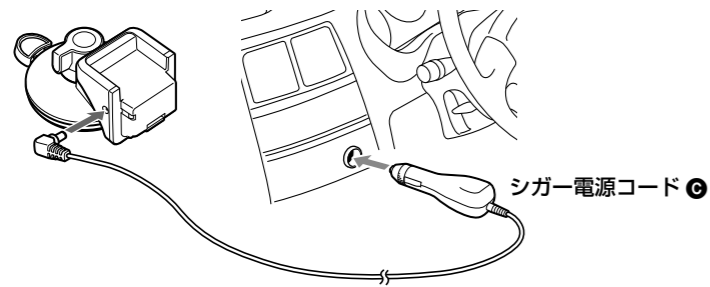
取付シート (G) 使用上のご注意

- 貼り付け位置は仮置きなどをして慎重に選んでください。取付シートは接着力が強いので、ダッシュボードに一度貼り付けると簡単にはがすことができません。無理にはがそうとすると、ダッシュボードが変形したり、破損するおそれがあります。
- 一度はがした取付シートは、接着力が弱くなっているので貼り直しできません。



裏面へつづく →

#### 4 シガー電源コード ㉔ を接続する



##### 重要なご注意

nav-u 本体およびクレードルに使用するシガー電源コードや AC アダプターは、必ず付属品または指定の別売りアクセサリをご使用ください。指定以外のものを使用すると、nav-u 本体およびクレードルの対応電圧より高い電圧が加えられることにより、発煙・発火の原因となり思わぬ事故につながる場合があります。指定の別売りアクセサリについては、「取扱説明書 ナビゲーション基本編」(別冊)の「主な仕様」-「別売りアクセサリ」をご覧ください。

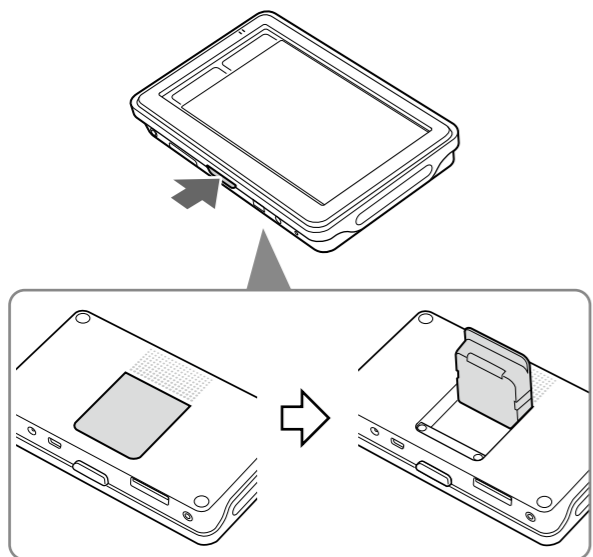
nav-u 本体やクレードルの端子に車のバッテリー電源を直接接続しないでください。故障の原因となります。

##### ご注意

シガーライターソケットの形状によっては、シガー電源コードが入らないことがあります。

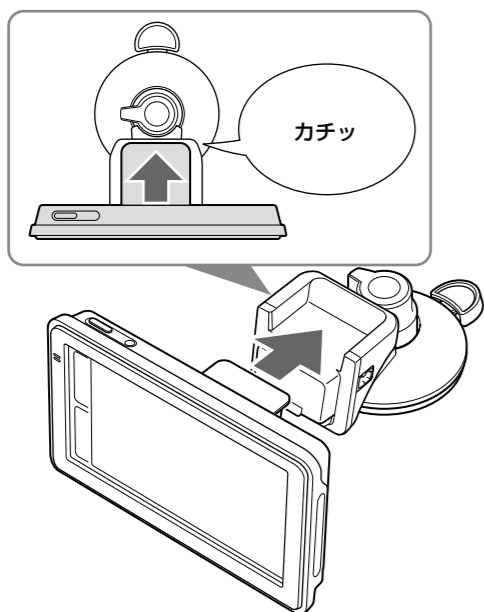
#### 5 GPS アンテナを開く

nav-u 本体底面の OPEN/RELEASE ボタンを押して、GPS アンテナを開きます。



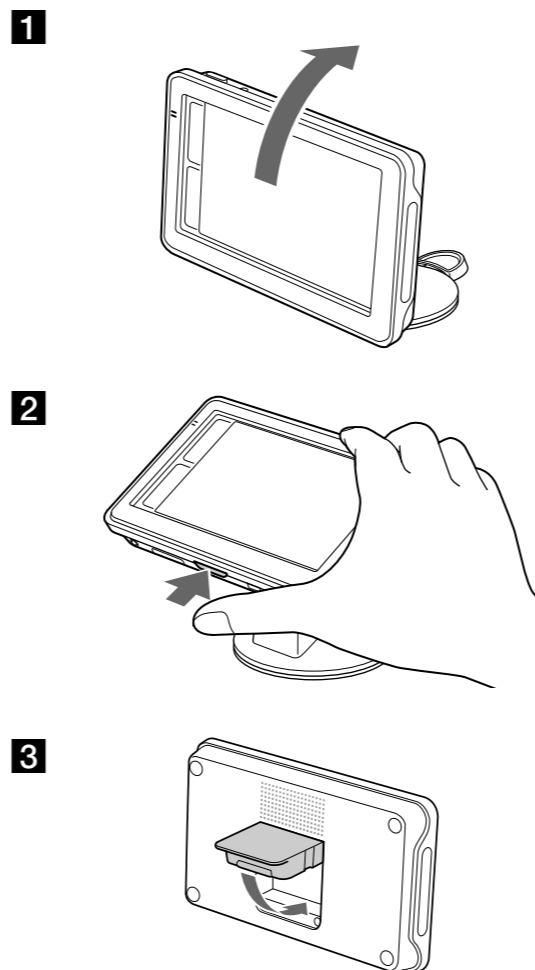
#### 6 nav-u 本体 ㉑ をクレードル ㉒ に取り付ける

取り付け後は、確実に取り付けられていることを確認してください。

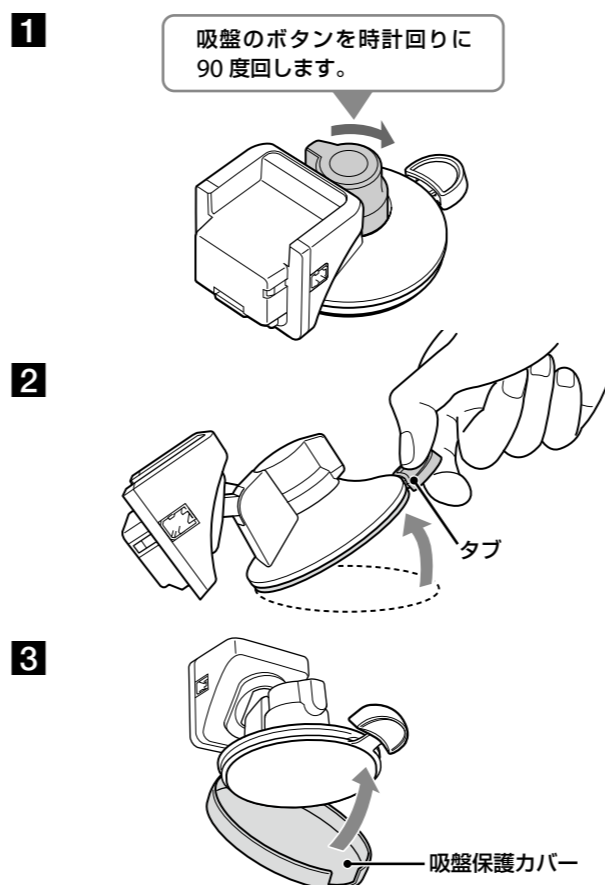


#### nav-u 本体のはずしかた

nav-u 本体底面の OPEN/RELEASE ボタンを押しながらはずします。



#### 吸盤のはがしかた



##### ご注意

- 使用後は、ダッシュボードからはずしてください。ダッシュボードに取り付けた状態で放置すると、ダッシュボードが変形することがあります。
- 吸盤が破損することのないよう、必ず吸盤のタブを持って吸盤をはがしてください。
- 吸盤とダッシュボードの間に指などを入れて、吸盤を無理にはがさないでください。吸盤の破損の原因となることがあります。
- 寒い場所では吸盤をはがしにくいことがあります。
- 吸盤の吸着面が汚れないように、また傷がつかないようにダッシュボードから吸盤をはずしたときは、必ず吸盤保護カバーを取り付けてください。(3)

#### 吸盤の吸着面が汚れたときは

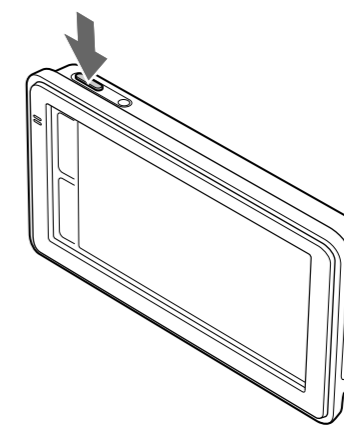
吸盤の吸着面が汚れていると、吸着力が弱くなります。吸着面が汚れた場合は、柔らかくて毛羽立たない布を湿らせ、軽くたたくようにして、汚れを取り除いてください。

##### ご注意

- 洗剤などは使わないでください。
- 吸着面に湿気が残っていないことを確認してから取り付けてください。

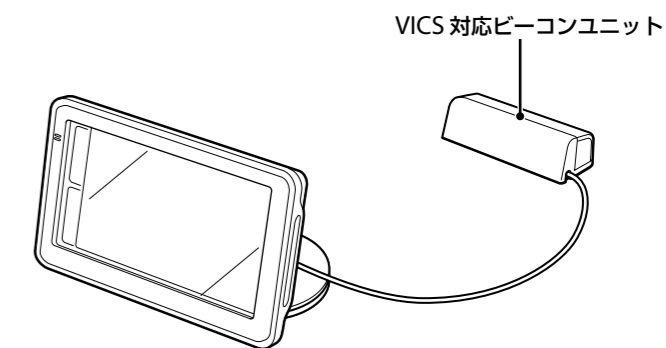
#### 電源を入 / 切するには

電源を入 / 切するには、I/O ボタンを押します。



#### VICS 対応ビーコンユニットについて

別売りの VICS 対応ビーコンユニット NVA-VB7 を接続すると、道路交通情報 (VICS) を見ることが出来ます。取り付けかたについて詳しくは、VICS 対応ビーコンユニットに付属の「取付と接続」をご覧ください。



#### 困ったときは

nav-u 関連のホームページ (下記 URL) でお調べください。  
<http://www.sony.jp/products/me/>  
「よくあるご質問 (Q&A)」は、上記 URL の「サポート」からご確認いただけます。

よくあるお問い合わせ、解決方法などは <http://www.sony.co.jp/support> ホームページをご活用ください。

<b>使い方相談窓口</b>	フリーダイヤル..... 0120-333-020 携帯電話・PHS・一部のIP電話... 0466-31-2511	左記番号へ接続後、最初のガイダンスが流れている間に
----------------	---	---------------------------

<b>修理相談窓口</b>	フリーダイヤル..... 0120-222-330 携帯電話・PHS・一部のIP電話... 0466-31-2531	を押してください。直接、担当窓口へおつなぎします。
---------------	---	---------------------------

※取扱説明書・リモコン等の購入相談はこちらへお問い合わせください。  
**FAX (共通) 0120-333-389 受付時間** 月~金 9:00~20:00 土・日・祝日 9:00~17:00  
ソニー株式会社 〒108-0075 東京都港区港南1-7-1