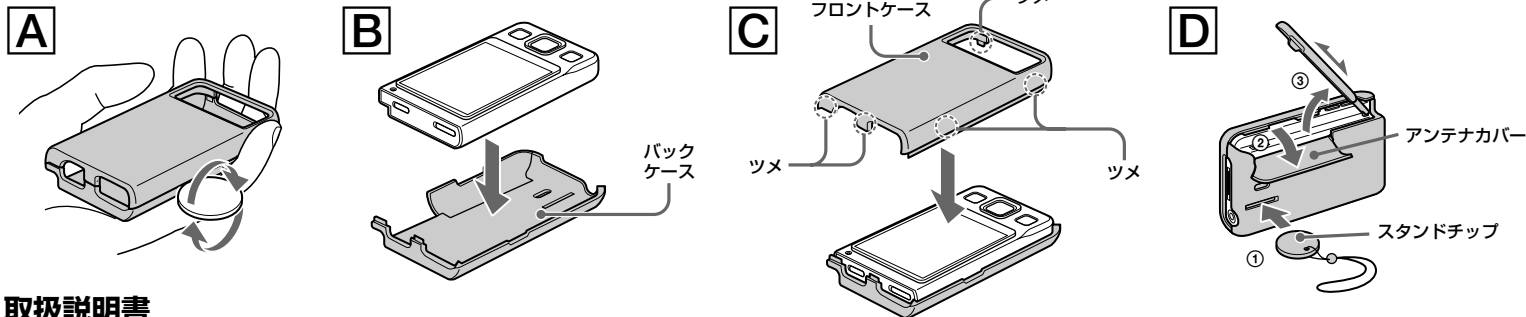


3-279-849-01(1)



取扱説明書

購入時はクリアケースが組み立てられています。クリアケースを開いてから“ウォークマン”を入れてください。

クリアケースの開きかた

ケースを持ちながら右側面にあるくぼみにコインなどを当て、軽くねじってフロントケースを取りはずしてください(図[A])。

取り付けかた

ストラップを付けたままでは装着できません。はずしてから入れてください。

1 バックケースに“ウォークマン”を入れる(図[B])。

2 フロントケースをかぶせる(図[C])。

5箇所のツメでフロントケースが止まるまで押し込んでください。

ヒント

- クリアケースに入れたあとでストラップの取付ができます。
- プライバシーフィルターPRF-NWP240(別売)を付けたままでも入れられます。
- “ウォークマン”付属のスタンドチップも取付ができます(図[D]-①)。
- “ウォークマン”のアンテナも引き出すこともできます(図[D]-②③)。

ご注意

- “ウォークマン”への傷防止のため、本製品の内側および“ウォークマン”表面に、砂やほこりなどの異物が無いことを確認し取り付けてください。砂やほこりが入った場合は「メガネふきなどのやわらかい布」でふき取ってください。
- クリアケースに入った状態では、充電クレードルなどのアクセサリはご使用できない場合があります。クリアケースから“ウォークマン”をとりはずしてからご利用ください。
- アンテナカバーが外れた場合は元の位置にはめ直してください。

“ウォークマン”、“WALKMAN”、“WALKMAN”ロゴは、ソニー株式会社の登録商標です。