

# ステレオヘッドホン

## 取扱説明書

お買い上げいただきありがとうございます。

**警告** 電気製品は安全のための注意事項を守らないと、火災や人身事故になることがあります。

この取扱説明書には、事故を防ぐための重要な注意事項と製品の取り扱い方を示しています。この取扱説明書をよくお読みのうえ、製品を安全にお使いください。お読みになったあとは、いつでも見られるところに必ず保管してください。

## MDR-AS50G

©2008 Sony Corporation Printed in Thailand

### 警告 安全のために

ソニー製品は安全に充分配慮して設計されています。しかし、電気製品はすべて、まちがった使いかたをすると、火災や感電などにより人身事故になることがあります。事故を防ぐために次のことを必ずお守りください。

- 接続先の取扱説明書も必ずお読みください。
- 安全のために注意事項を守る。
- 故障したら使わない。
- 万一異常が起きたら、ソニーの相談窓口、またはお買い上げ店に修理を依頼する。

### 警告 交通安全のために

運転中は使用しない  
自動車やバイク、自転車などの運転中に、ヘッドホンは絶対に使わないでください。交通事故の原因となります。  
運転中以外でも、踏切や駅のホーム、車の通る道、工事現場など、周囲の音が聞こえないと危険な場所では使わないでください。

### 注意

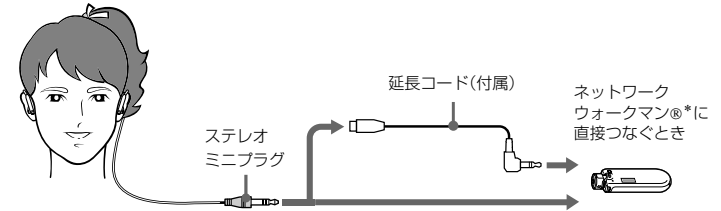
- 耳を刺激するような大きな音量で長時間続けて聞くと、聴力に悪い影響を与えることがあります。耳を守るため、音量を上げすぎないようにご注意ください。
- このヘッドホンは、音量を上げすぎると音が外に漏れます。音量を上げすぎて、まわりの人の迷惑にならないように気をつけましょう。雑音の多いところでは音量を上げてしまいがちですが、ヘッドホンで聞くときはいつも呼びかけられて返事ができるくらいの音量を目安にしてください。
- ヘッドホンが肌に合わないと感じたときは早めに使用を中止して、医師またはソニーの相談窓口、お買い上げ店にご相談ください。
- 本機を使用中に気分が悪くなった場合は、すぐに本機の使用を中止してください。
- イヤーピースはしっかり取り付けてください。イヤーピースが外れて耳に残ると、けがや病気の原因になることがあります。



## 主な特長

- 防滴仕様ステレオヘッドホン。
- バンド部にはスパイラルネックバンドを採用し、安定した装着性を実現。また、コードジッパーストラップにより、コードの位置を使用シーンにあわせて調整可能。
- 密閉音響構造により、迫力のあるサウンドを実現。
- やわらかいシリコンゴム製イヤーピースによりはずれにくく、長時間でも快適にご使用になれます。
- アームバンド装着時に最適な60 cmコード仕様。さらに60 cmの延長コードを付属。
- 持ち運びや収納に便利なキャリングケースを付属。

## 接続のしかた



\* "ウォークマン"、"WALKMAN"、"WALKMAN" ロゴは、ソニー株式会社の登録商標です。

### ステレオミニプラグ対応の機器に接続できます

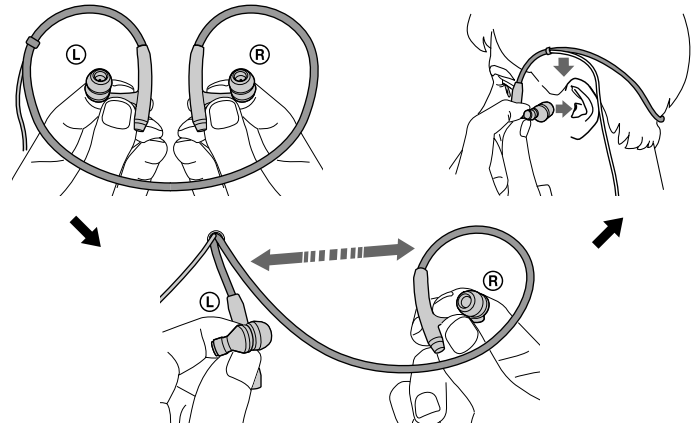
ソニーのポータブルオーディオ付属のリモコンには、マイクロプラグ(MP)対応とステレオミニプラグ(SP)の2種類があります。

### ご注意

マイクロプラグ(MP)対応リモコンへの接続には、別売りのプラグアダプター PC-MP1S(ステレオミニジャック↔マイクロプラグ)が必要です。

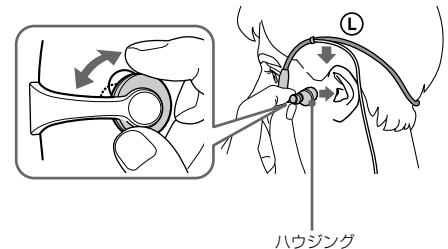
## ヘッドホンの使いかた

- 1 ヘッドホンを下図のように手で持つ。
- 2 ネックバンドを首にかけて、**㊸**の印がついたイヤーピースを右耳に、**㊹**の印がついた方を左耳に付ける。



### イヤーピースの角度が耳に合わないとき

ヘッドホンを装着したときにイヤーピースの向きが耳にあわないと感じるときは、ハウジングの向きを調節することができます。下図のようにハウジングの動かせる範囲は約40度です。



## コードの調節

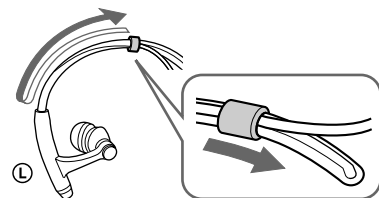
コードの長さを調節することができます。初めにコードスライダーをネックバンドの左端までスライドさせてから、バンドの右方向にスライダーを動かし、お好みの長さにコードを調節してください。長さの調節に合わせて、コードはネックバンドの溝に収納されます。

### ヒント

コードスライダーの位置は耳の根元付近をおすすめします。

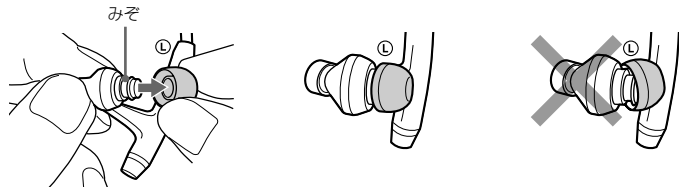
### ご注意

- コードの長さを調節するときはヘッドホンをはずしてください。
- ネックバンドを強く引っ張った場合や、コードをバンドの溝にきちんと収納していない場合は、バンドの溝からコードがはずれることがあります。



## イヤークリップの正しい装着方法

イヤークリップが耳にフィットしていないと、低音が聞こえないことがあります。より良い音質を楽しんでいただくためには、イヤークリップのサイズを交換したり、おさまりの良い位置に調整するなど、ぴったり耳に装着させるようにしてください。お買い上げ時には、Mサイズが装着されています。サイズが耳に合わないと感じたときは、付属のLサイズやSサイズに交換してください。イヤークリップがはがれて耳に残らないよう、イヤークリップを交換する際には、イヤークリップにしっかり取り付けてください。取り付けを確実にするために図のみぞにイヤークリップがしっかりとはさまるように周囲を指で押さえてください。

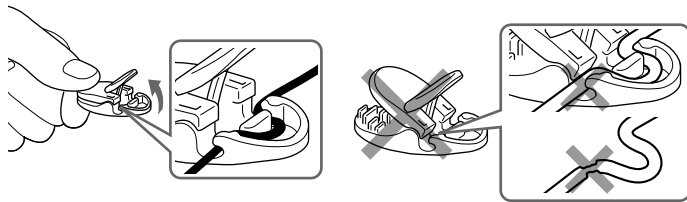


## クリップの使いかた

- 1 クリップが開かないように持ちながらレバーを軽く上げる。
- 2 レバー下部のみぞにコードを入れる。

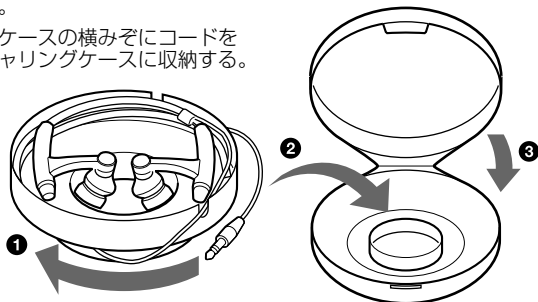
### ご注意

- レバーが上がってきた状態と下がっている状態では、みぞにコードを入れることができません。
- コードを突起部に引っ掛けたり、みぞへ無理に押し込んだりしないでください。断線するおそれがあります。



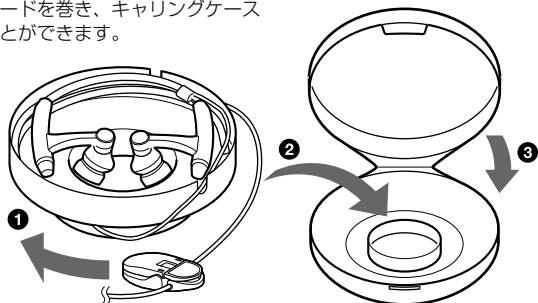
## キャリングケースの使いかた

- 1 インナーケースにイヤークリップを収納する。
- 2 インナーケースの横みぞにコードを巻き、キャリングケースに収納する。



### クリップをコードにつけたまま収納するとき

インナーケースの横みぞへクリップが横向きになるようにコードを巻き、キャリングケースに収納することができます。

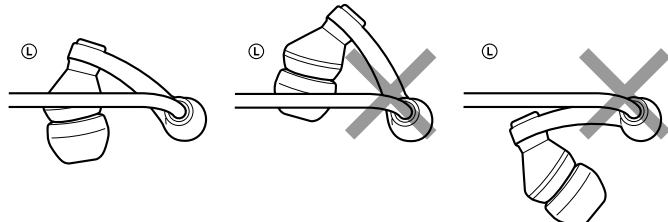


## こんなときは

ヘッドホンが耳からはずれやすくなったり、ヘッドホンの装着感が前より悪くなったと感じる場合は、持ち運びなどの間にネックバンドが変形してしまったことが原因として考えられます。

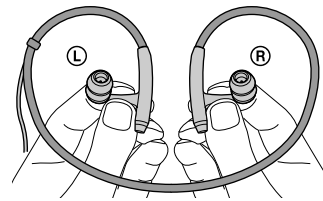
### 原因1：ネックバンドの付け根付近が変形している

下図を見て極端に変形していたら、手で曲げて正しい状態に直してください。



### 原因2：ネックバンド全体が変形している

下図のようにヘッドホンを持ち、ネックバンドが左右対称か確認してください。極端に変形していたら、手で曲げて直してください。



## 主な仕様

形式：	密閉ダイナミック型
ドライバーユニット：	9 mm、ドーム型(CCAW採用)
最大入力：	100 mW(IEC*)
インピーダンス：	16 Ω (1 KHzにて)
音圧感度：	100 dB/mW
再生周波数帯域：	9 ~ 23,000 Hz
コード：	約0.6 m OFCリッツ線
プラグ：	金メッキステレオミニプラグ
質量：	約13 g(コードを含まず)

## 付属品

イヤークリップ(S、M、L各2)、キャリングケース(1)、延長コード：約0.6 m(1)、クリップ(1)、保証書(1)

\* IEC(国際電気標準会議)規格による測定値です。

本機の仕様および外観は、改良のため予告なく変更することがありますが、ご了承ください。

## 取り扱い上のご注意

- 落としたりぶつけたりなどの強いショックを与えないでください。
- ユニット部はていねいに扱ってください。
- 湿気やほこり、油煙、湯気の多い場所や直射日光のあたる場所には置かないでください。故障の原因となります。
- 常に良い音でお聞きいただくために、プラグを時々柔らかい布でからぶかし、清潔に保ってください。
- 汚れは、乾いた柔らかい布でふき取ってください。その際、ユニット部に息を吹きかけることはしないでください。特にプラグ部分を汚れたままにしておくと、音質が悪くなったり、音がとぎれたりすることがあります。
- イヤークリップのお手入れは、ヘッドホンからイヤークリップをはずし、うすめた中性洗剤で手洗いしてください。洗浄後は、水気をよくふいてからご使用ください。
- イヤークリップは長期の使用・保存により劣化する恐れがあります。
- ネックバンドは同じところを何度も繰り返し曲げると折れるおそれがあります。折れたところからはワイヤー状の金属がとび出しケガの原因となりますので、そのような場合はヘッドホンの使用を中止してください。
- ヘッドホンの各部位のうち、特にイヤークリップが取り付けられる部分は清潔に保ってください。

イヤークリップは消耗品です。イヤークリップが破損し交換する場合は、別売りのEP-EX1をお買い求めください。

万一故障した場合は、内部を開けずに、ソニーの相談窓口またはお買い上げ店にご相談ください。

## 静電気に関するご注意

空気が乾燥する時期に耳にビリビリと痛みを感じることがありますが、ヘッドホンの故障ではなく人体に蓄積される静電気によるものです。静電気の発生しにくい天然素材の衣服を身に着けていただくことにより軽減されます。

## 保証書とアフターサービス

### 保証書について

- この製品には保証書が添付されていますので、お買い上げの際お受け取りください。
- 所定事項の記入および記載内容をお確かめのうえ、大切に保存してください。
- 保証期間は、お買い上げ日より1年間です。

### アフターサービス

#### 調子が悪いときは

この説明書をもう一度ご覧になってお調べください。

#### それでも具合が悪いときは

ソニーの相談窓口、またはお買い上げ店にご相談ください。

#### 保証期間中の修理は

保証書の記載内容に基づいて修理させていただきます。

詳しくは保証書をご覧ください。

#### 保証期間経過後の修理は

修理によって機能が維持できる場合は、ご希望により有料修理させていただきます。

よくあるお問い合わせ、窓口受付時間などはホームページをご活用ください。

<http://www.sony.co.jp/support>

使い方 相談窓口	フリーダイヤル……………0120-333-020 携帯電話・PHS…一部のIP電話…0466-31-2511
修理 相談窓口	フリーダイヤル……………0120-222-330 携帯電話・PHS…一部のIP電話…0466-31-2531

\*取扱説明書・リモコン等の購入相談はこちらへお問い合わせください。

FAX(共通) 0120-333-389

ソニー株式会社

左記番号へ接続後、最初のガイダンスが流れている間に「309」＋「#」を押してください。直接、担当窓口へおつなぎします。

〒108-0075 東京都港区港南1-7-1