

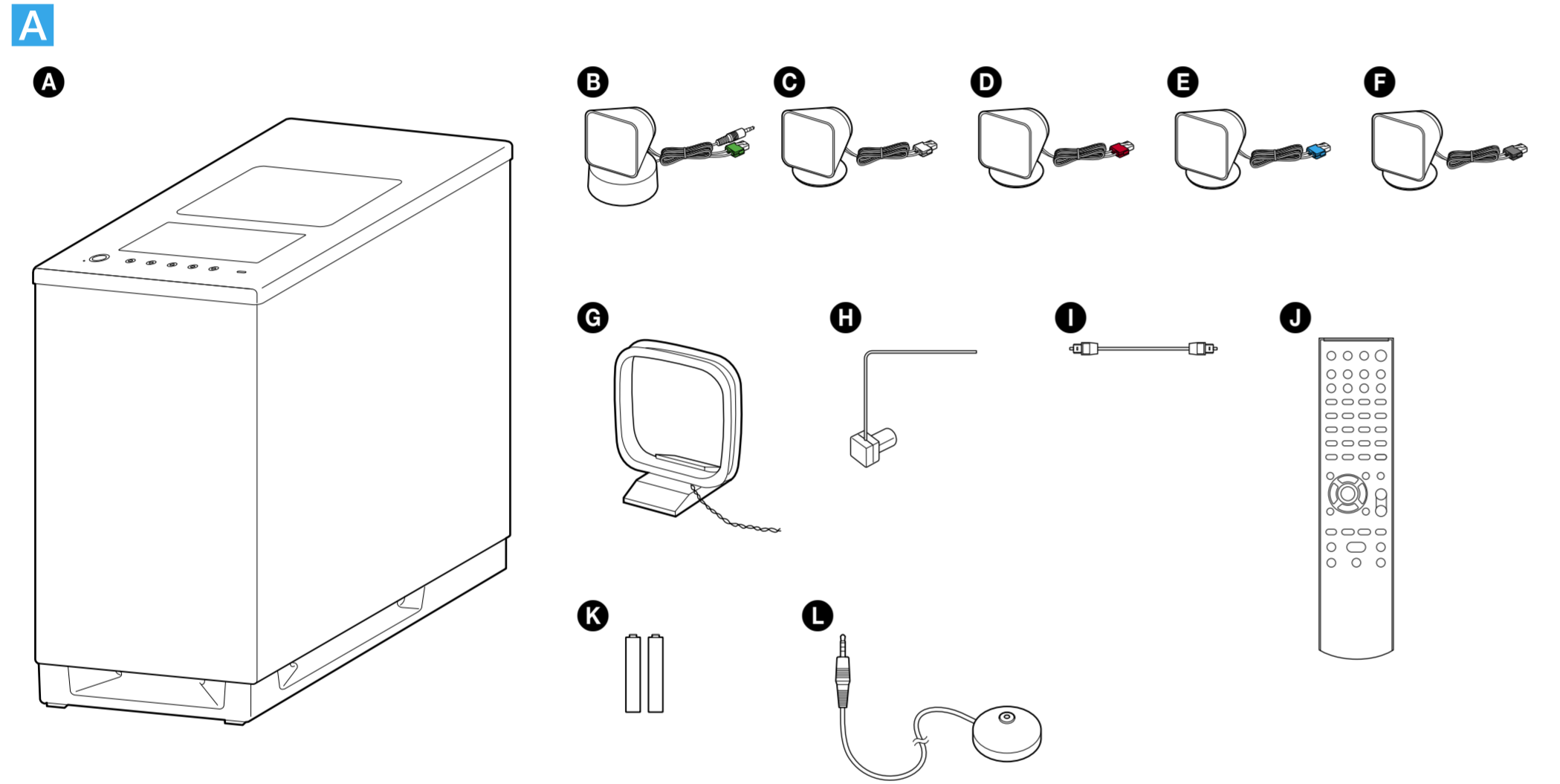
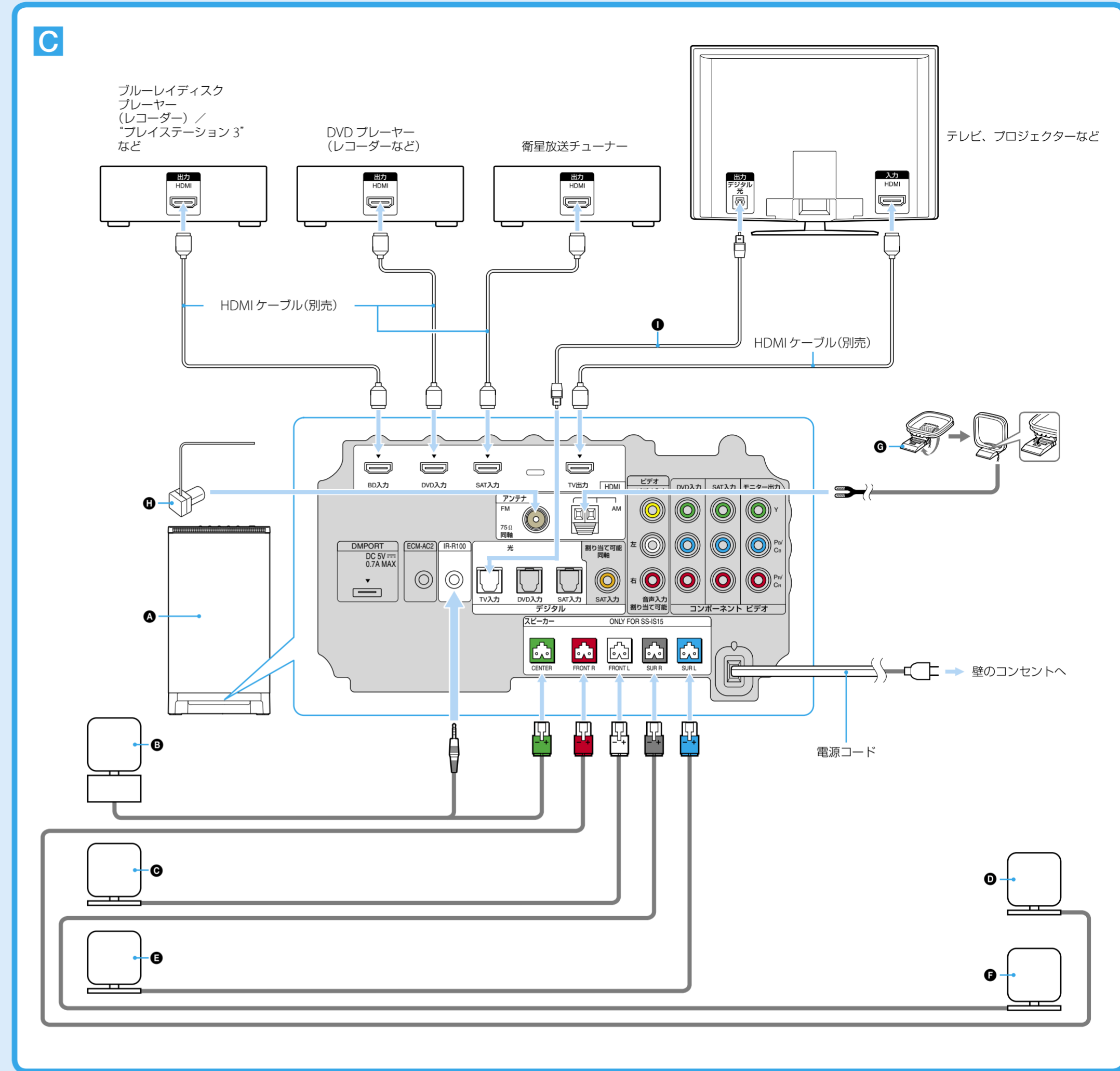
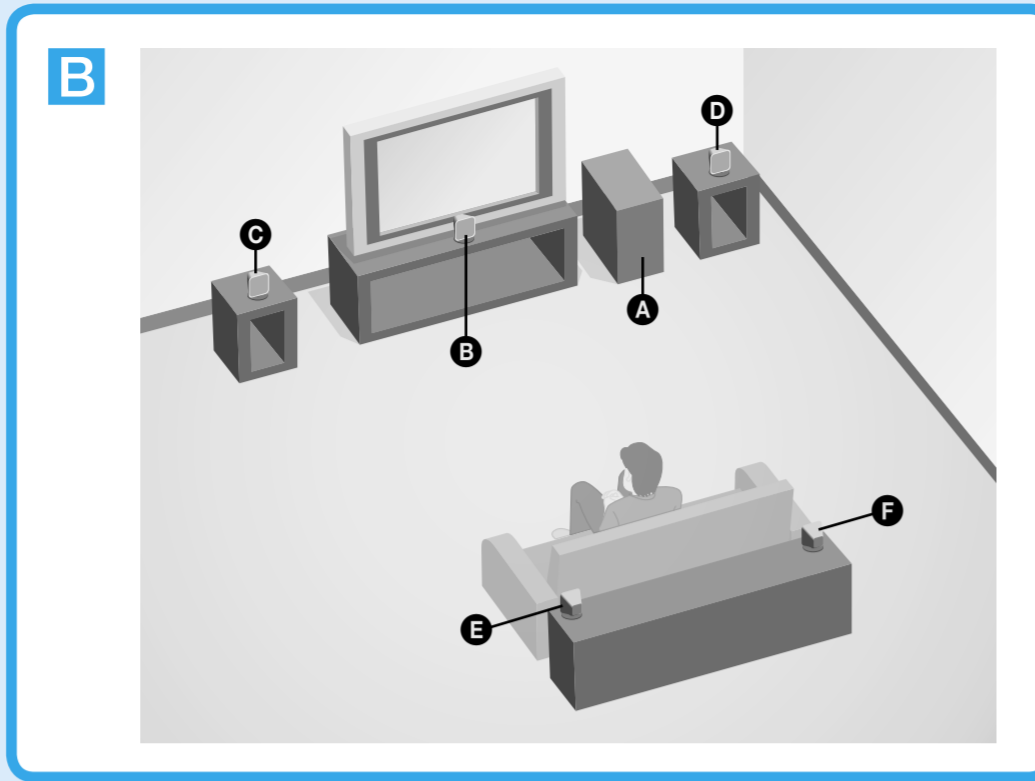
HT-IS100

クイックスタートガイド

このクイックスタートガイドの作業を行えば、本機をご使用できる状態になります。詳しくは取扱説明書をご覧ください。



©2008 Sony Corporation Printed in Malaysia



A 同梱物を確認する

- A サブウーファー
- B リモコンレシーバー付きスピーカー（緑のコネクター）
- C 左フロントスピーカー（白いコネクター）
- D 右フロントスピーカー（赤いコネクター）
- E 左サラウンドスピーカー（青いコネクター）
- F 右サラウンドスピーカー（灰のコネクター）
- G AM ループアンテナ
- H FM ワイヤアンテナ
- I 光デジタルコード
- J リモコン
- K 単 3 乾電池（2 個）
- L 測定用マイク

B スピーカーを設置する

サラウンド効果を十分に楽しむためには、サブウーファー以外の5つのスピーカーをリスニングポジションからなるべく等距離（リスニングポジションを中心とした同心円上）に設置してください。スピーカーの設置方法について、詳しくは取扱説明書の「準備1：スピーカーを設置する」をご覧ください。

ご注意

サブウーファーの位置によりテレビ画面に色むらが起きる場合があります。このようなときは、サブウーファーをテレビから離してください。

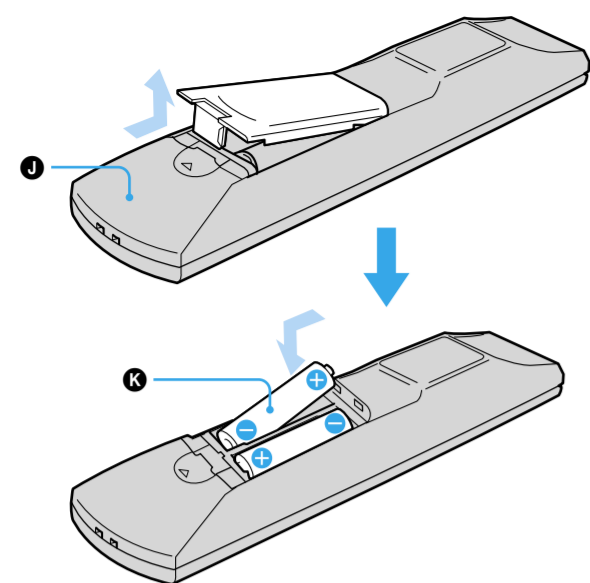
C 本機をつなぐ

本機の基本的な HDMI 接続です（HDMI ケーブルは別売）。テレビの音声を本機で聞くためには、テレビの音声出力と本機の音声入力を、光デジタルコードでつなぐ必要があります。すべての接続が終わってから、電源コードをつないでください。

ご注意

接続する際に、本機を横にする場合は柔らかい布を下に敷いてください。

D



D リモコンに電池を入れる

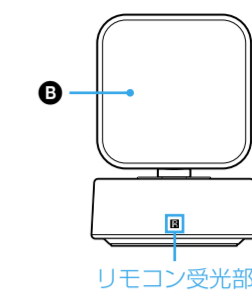
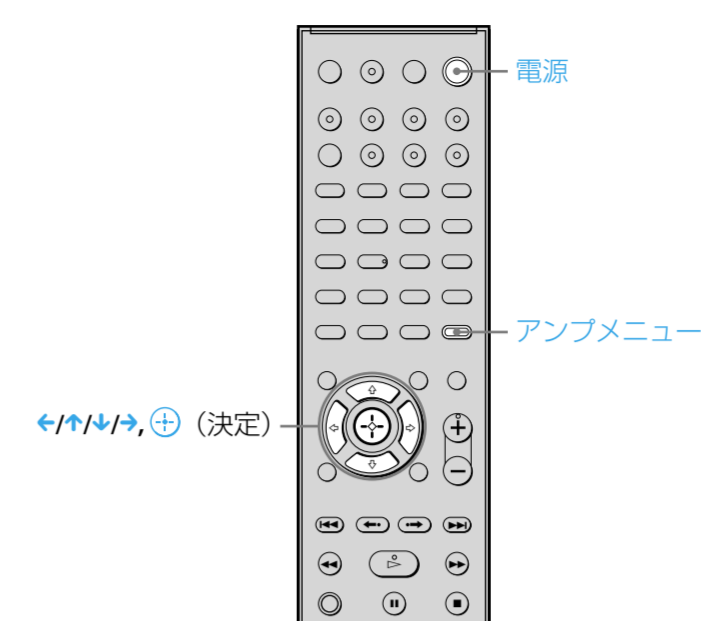
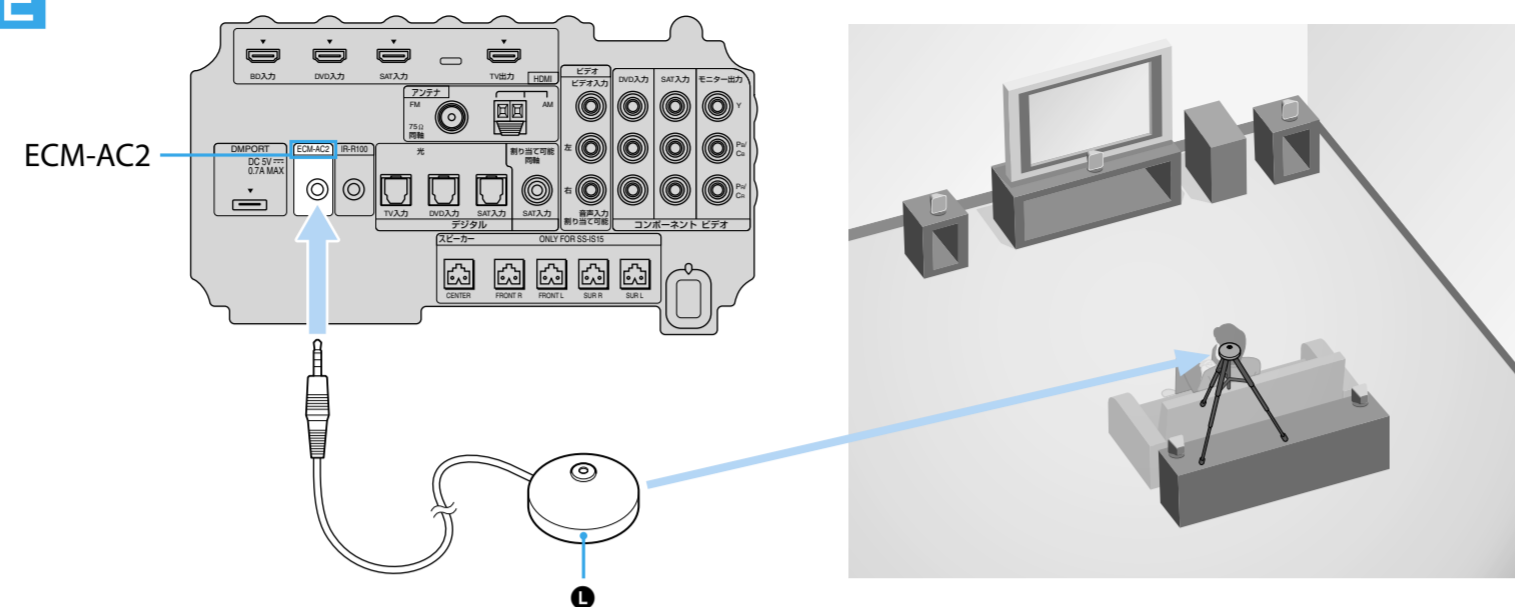
- J リモコン
- K 単 3 乾電池 (2 個)

付属のリモコンで本機を操作できます。⊕ と ⊖ の向きを合わせて、単 3 乾電池 (付属) 2 個を入れてください。

ご注意

- ・ 高温、多湿の場所を避けて保管してください。
- ・ 乾電池を交換するときは、異物が入らないようにご注意ください。
- ・ 乾電池の使いかたを誤ると、液漏れや破裂のおそれがあります。次のことを必ず守ってください。
 - 新しい乾電池と使用中の乾電池、または種類の違う乾電池を混ぜて使わないでください。
 - 乾電池は充電しないでください。
 - 長い間リモコンを使わないときは、乾電池を取り出してください。
 - 液漏れしたときは、手に液をつけないように注意して電池入れについた液をよく拭き取ってから新しい乾電池を入れてください。
- ・ リモコンを使うときは、リモコン受光部に直射日光や照明器具などの強い光が当たらないようにご注意ください。リモコンで操作できないことがあります。

E



E 自動でスピーカーを設定する(自動音場補正機能)

- 1 測定用マイク (L) をECM-AC2端子につなぐ。
- 2 マイクを設置する。
マイクは実際に視聴する位置に設置します。耳と同じ高さになるように、台や三脚を使って固定してください。
- 3 電源ボタンを押す。
本機の電源が入ります。
- 4 アンプメニューボタンを押す。
リモコンは、B のリモコン受光部 (R) に向けて操作してください。
- 5 ↑/↓を繰り返し押して、表示窓で「A.CAL MENU」を選び、⊕を押す。
A.CAL MENU
- 6 表示窓に「A.CAL START」と表示されたら⊕を押す。
A.CAL START
カウントダウン後に測定が始まります。
測定時間は約 30 秒です。
- 7 測定結果を確認する。
測定が終わると終了音が鳴り、測定結果が表示されます。
- 8 ↑/↓を繰り返し押して、「SAVE EXIT」を選び、⊕を押す。
測定結果が保存されます。