

使用上のご注意

- 設置場所について

設置場所によってはスタンドの変形や傾きが生じることがありますので下記のことをお守りください。

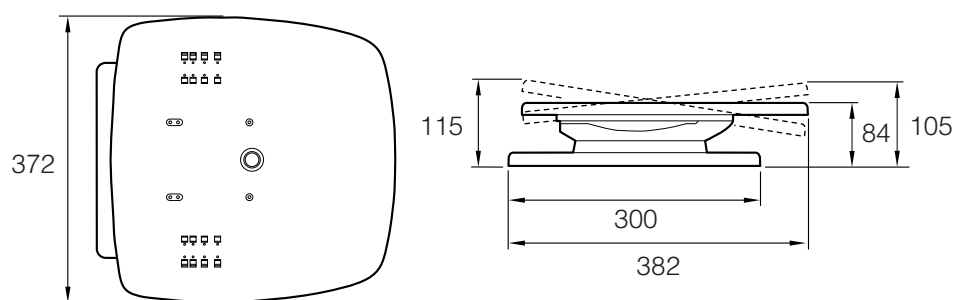
直射日光が当たる場所や、暖房器具のそばに置かない

高温多湿の場所や屋外に置かない

- 加熱した鍋、湯沸し等、熱いものを直接スタンドに置かないでください。熱により変色、変形することがあります。
- 美しい状態でお使いいただくためときどき柔らかい布で、から拭きしてください。汚れがひどいときは食器用洗剤を5~6倍に薄め、柔らかい布に含ませて軽く拭き取ってください。シンナーやベンジンなどの化学薬品はスタンドの仕上げを傷めることがありますので、使わないでください。

主な仕様

単位：mm



質量：約1.6kg

積載量：約20kg

本機の仕様および外観は、改良のため予告なく変更することがありますが、ご了承ください。

ソニー株式会社 〒141-0001 東京都品川区北品川6-7-35

お問い合わせはお客様ご相談センターへ

●東京(03)5448-3311 ●名古屋(052)232-2611 ●大阪(06)6539-5111

Sony  line <http://www.world.sony.com/>

「Sony online」は、インターネット上のソニーのエレクトロニクスとエンターテインメントのホームページです。

この説明書は再生紙を使用しています。

テレビスタンド

SU-16X2

設置説明書

お買い上げいただきありがとうございます。

**警告**

安全のための注意事項を守らないと、火災や人身事故になることがあります。

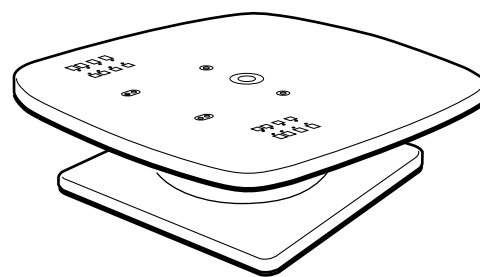
この説明書には、事故を防ぐための重要な注意事項と製品の取り扱いかたを示しています。この説明書をよくお読みのうえ、製品を安全にお使いください。

お読みになったあとは、いつでも見られるところに必ず保管してください。


本機は、14インチ/16インチのソニートリニオンカラーテレビ、VTR一体型テレビ用のテレビスタンドです。

対応テレビ

カラーテレビ	VTR一体型テレビ
KV-14GP3	KV-14MV1
KV-14AF1	KV-14MVT1
KV-20CW1	



部品表

名 称	数 量
本体	1
ストッパー 	2



安全のために

ソニー製品は安全に十分配慮して設計されています。しかしまちがった使いかたをすると、火災・感電・転倒などにより人身事故になることがあります危険です。事故を防ぐために安全のための注意事項を必ずお守りください。

警告表示の意味

取扱説明書では、次のような表示をしています。表示の内容をよく理解してから本文をお読みください。



この表示の注意事項を守らないと、火災・感電・転倒などにより死亡や大けがなど人身事故の原因となります。



この表示の注意事項を守らないと、けがをしたり周辺の家財に損害を与えたりすることがあります。

注意を促す記号



火災



感電

行為を禁止する記号



禁止



火災



感電

下記の注意事項を守らないと**火災・感電・転倒**により**死亡や大けが**の原因となります。

テレビや収納機器のコードをはさまないようにする
テレビなどをスタンドに載せるとき、電源コードをはさみこまないようにしてください。コードに傷がついて火災や感電の原因となります。



禁止



下記の注意事項を守らないと**けが**をしたり周辺の**家財に損害**を与えたりすることがあります

このスタンドは指定のテレビ専用です

指定外のテレビや重い物を載せますと、すべて落ちたり壊れたりしてけがの原因となることがあります。

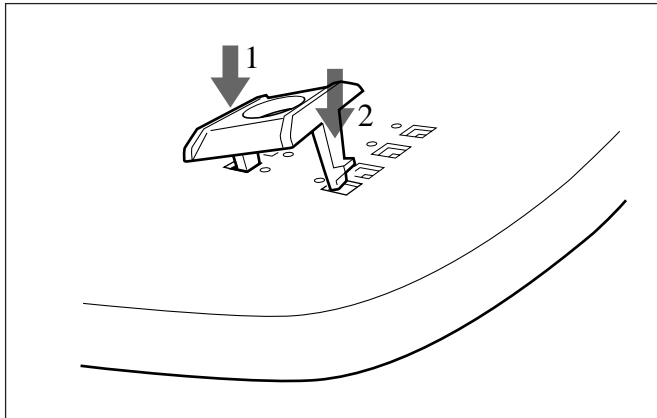
ストッパーの取り付けかた

テレビにより、ストッパーの取り付け位置が違います。
本体に表示してある取り付け位置の記号と、ご使用になるテレビの機種名を下の表でお確かめのうえ、取り付けてください。
よく確かめて、ストッパーを取り付けてください。

ストッパーの 取り付け位置記号	テレビの機種
A	KV-14AF1 KV-14MV1 KV-14MVT1
B	KV-14GP3
C	KV-20CW1
D	—

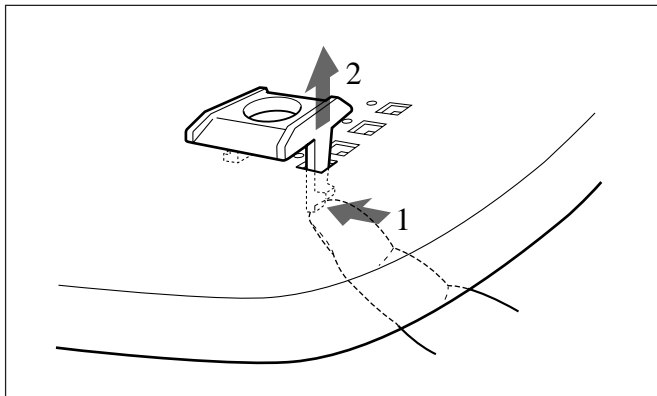
ストッパーの取り付けかた

- ①L字型の部分小さき方の穴（取り付け位置記号が表示してある方の穴）に差し込み、引っかける。
- ②反対側のツメを穴に差し込み、押し込む。



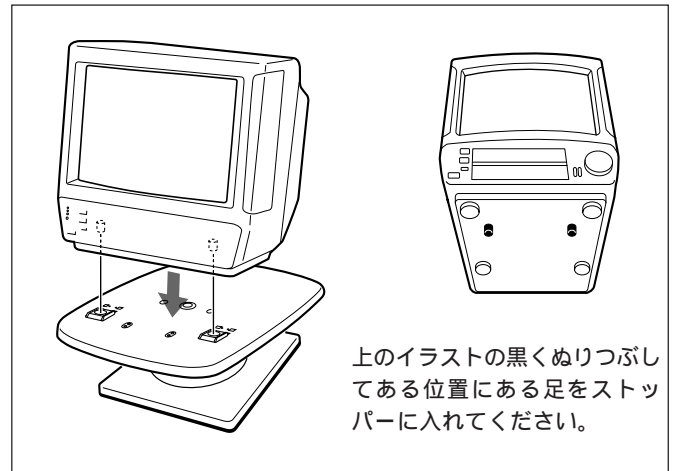
ストッパーのはずしかた

- ①天板の下に横から手を差し込む。
- ②ストッパーのツメの部分を押しながら、上に押しあげる。

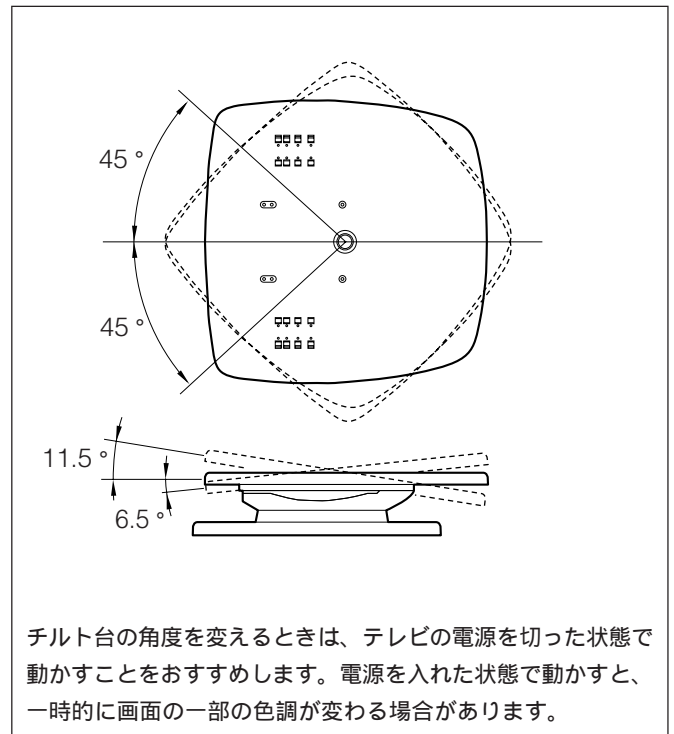


テレビののせかた

- 下図のように、ストッパーにテレビの足を入れてください。
- ①テレビとスタンドの側面を合わせるよう中央に置きます。
 - ②そのまま、横にずれないようにしながら、前または後ろにすべらせ、ストッパーに足をおとし込みます。
 - ③前後左右に押し試みて、動かないことを確認します。



チルト台の角度は下図のように変えられます。



チルト台の角度を変えるときは、テレビの電源を切った状態で動かすことをおすすめします。電源を入れた状態で動かすと、一時的に画面の一部の色調が変わる場合があります。