

⚠ 警告 安全のために

事故を防ぐために次のことを必ずお守りください。



安全のための注意事項を守る

下記のことをよくお読みください。

- この取扱説明書の注意事項
- お使いになるビデオ機器に付属の取扱説明書と「安全のために」

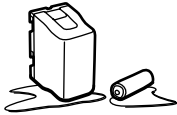
万一、異常が起きたら

変な音・においがしたら、
煙が出たら、
異常に温度が上がったら、



- ➡ すぐにバッテリーケースをはずし、お買い上げ店またはソニーサービス窓口に修理をご依頼ください。

乾電池から液が漏れたら、



- ➡
- すぐに火気より遠ざけてください。漏れた液や気体に引火して発火、破裂の恐れがあります。
 - 乾電池入れの液をよくふきとってから、新しい乾電池を入れてください。
 - 目に入った場合は、きれいな水で洗った後、ただちに医師に相談してください。
 - 液が身体や衣服についたときは、水でよく洗い流してください。



下記の注意事項を守らないと**火災**などにより**死亡**や**大けが**の原因となります。

- 火のそばや炎天下などに放置しない。
- ハンマーでたたいたり、踏みつけたり、落下させたり強い衝撃を与えない。
- バッテリーケースは充電しない。
- アルカリ乾電池を使用する。
ニカドタイプやリチウムイオンタイプなどの充電式電池は使わない。
- 分解したり、改造したりしない。
- バッテリーケースの電極部に金属類が触れないようにする。



下記の注意事項を守らないと**けが**をしたり周辺の**家財に損害**を与えたりすることがあります。

- 乾電池は+と-の向きを正しく入れる。
- 電池を使い切ったとき、長期間使用しないときは、取り出しておく。
- 新しい乾電池と使用した乾電池、種類の違う乾電池を混ぜて使わない。

SONY®

3-856-193-01(2)

バッテリーケース

取扱説明書

お買い上げいただきありがとうございます。



電気製品は安全のための注意事項を守らないと、火災や人身事故になることがあります。

この取扱説明書には、事故を防ぐための重要な注意事項と製品の取り扱い方を示しています。この取扱説明書をよくお読みのうえ、製品を安全にお使いください。お読みになったあとは、いつでも見られるところに必ず保管してください。

EBP-L7

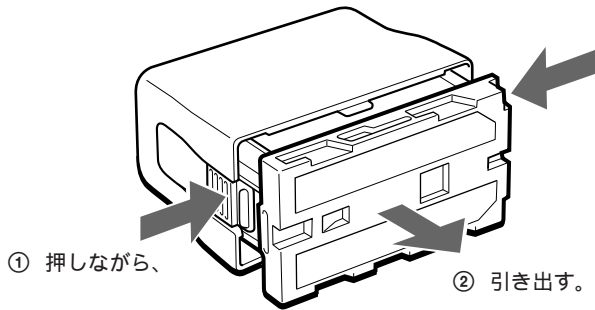
Sony Corporation © 1996 Printed in Japan



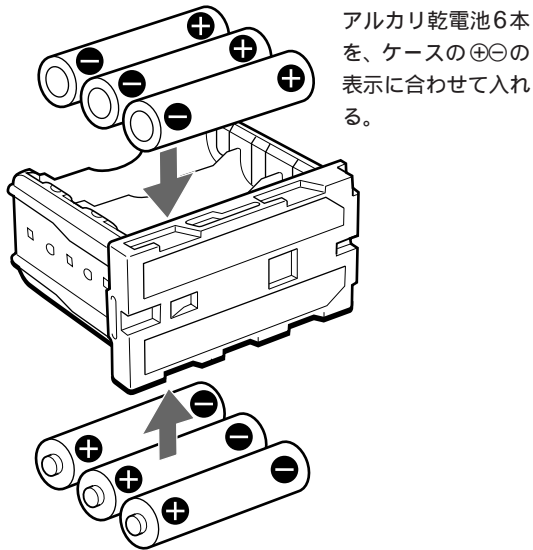
この純正マークは、ソニー(株)のビデオ関連商品が純正製品であることを表わすマークです。ソニー(株)のビデオ機器をお求めの際は、純正マークもしくはソニーロゴタイプが表示されているビデオ機器関連商品をご購入されることをおすすめします。

アルカリ乾電池を入れる

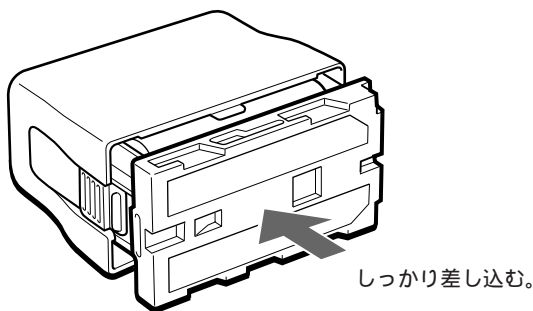
1



2



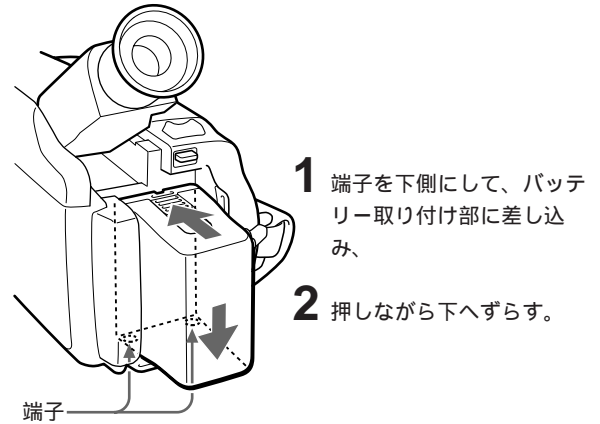
3



ビデオ機器に取り付ける

バッテリーを取り付けるときと同じようにして、バッテリーケースを取り付ける。

ビデオ機器により、取り付けかたが下のイラストとは異なる場合があります。お持ちのビデオ機器の取扱説明書をあわせてご覧ください。



取りはずすには
バッテリー取りはずしボタンを押しながら、はずす。

主な仕様

電源	DC 9V 単3型アルカリ乾電池 (AM3型、IEC呼称LR6)6本
最大外形寸法	約38.3×57.5×70.5mm(幅/高さ/奥行き)
質量	約60g

仕様および外観は、改良のため予告なく変更することがありますが、ご了承ください。

使用上のご注意

- このバッテリーケースはリチウムイオンタイプバッテリー対応のビデオ機器用です。ニカドタイプバッテリー対応のビデオ機器には使用できません。
- 普通のマンガン乾電池では使えません。
- このバッテリーケースにはソニー製アルカリ乾電池をおすすめします。
- バッテリービデオライトには使用できません。
- 寒い所(10°C以下)で使用したときは、使える時間が大幅に短くなります。
- 金属部分は常にきれいにしておいてください。汚れたときは、柔らかい布でふいてください。
- 使用中や使用後はあたたかくなりますが、異常ではありません。
- 乾電池の消耗以外の原因で使えないと考えられる場合は、お買い上げ店かお近くのソニーサービス窓口へご相談ください。
- 使用中は衝撃を与えないようにしてください。接点が離れてビデオ機器の動作が停止することがあります。

ソニー株式会社 〒141-0001 東京都品川区北品川6-7-35

お問い合わせはお客ご相談センターへ

●東京(03)5448-3311 ●名古屋(052)232-2611 ●大阪(06)6539-5111