

# 使用上のご注意

## • 設置場所について

設置場所によってはスタンドの変形や傾きが生じる場合がありますので下記のことをお守りください。

堅くて平坦な床面への設置

畳の上に置く場合は板など堅い物を敷く

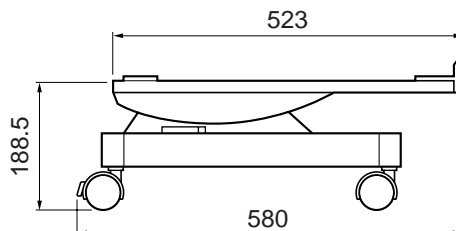
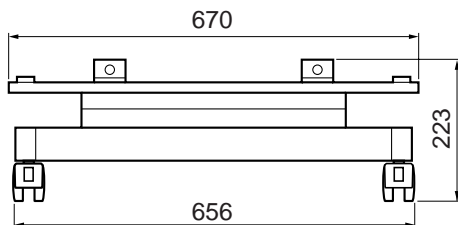
直射日光が当たる場所や、暖房器具のそばに置かない

高温多湿の場所や屋外に置かない

- 加熱した鍋、湯沸し等、熱いものを直接スタンドに置かないでください。熱により変色、変形することがあります。
- 美しい状態でお使いいただくためときどき柔らかい布で、から拭きしてください。汚れがひどいときは食器用洗剤を5~6倍に薄め、柔らかい布に含ませて軽く拭き取ってください。シンナーやベンジンなどの化学薬品はスタンドの仕上げを傷めることがありますので、使わないでください。

# 主な仕様

単位：mm



質量：約17kg

積載量：約65kg

本機の仕様および外観は、改良のため予告なく変更することがありますが、ご了承ください。

ソニー株式会社 〒141-0001 東京都品川区北品川6-7-35

お問い合わせはお客様ご相談センターへ

●東京(03)5448-3311 ●名古屋(052)232-2611 ●大阪(06)6539-5111

モニタースタンド

# SU-29HVX

## 設置説明書

お買い上げいただきありがとうございます。

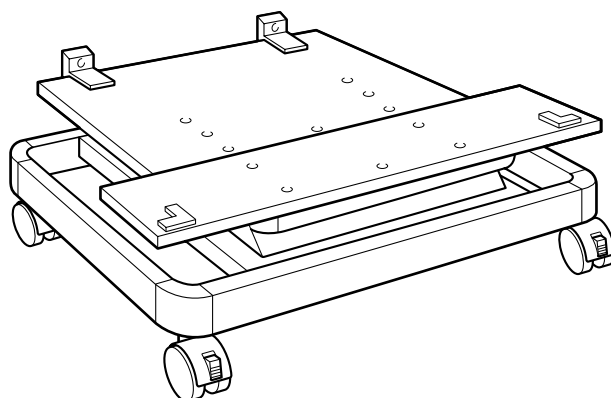


安全のための注意事項を守らないと、火災や人身事故になることがあります。

この説明書には、事故を防ぐための重要な注意事項と製品の取り扱いかたを示しています。この説明書をよくお読みのうえ、製品を安全にお使いください。

お読みになったあとは、いつでも見られるところに必ず保管してください。

このモニタースタンドは、ソニーKX-29HV3専用のモニタースタンドです。





**警告**

# 安全のために

ソニー製品は安全に十分配慮して設計されています。しかしまちがった使いかたをすると、火災・感電・転倒などにより人身事故になることがあります危険です。事故を防ぐために安全のための注意事項を必ずお守りください。

## 警告表示の意味

取扱説明書では、次のような表示をしています。表示の内容をよく理解してから本文をお読みください。



**警告**

この表示の注意事項を守らないと、火災・感電・転倒などにより死亡や大けがなど人身事故の原因となります。



**注意**

この表示の注意事項を守らないと、けがをしたり周辺の家財に損害を与えたりすることがあります。

注意を促す記号



火災



感電

行為を禁止する記号



禁止



**警告**



火災



感電

下記の注意事項を守らないと**火災・感電・転倒**により**死亡**や**大けが**の原因となります。

スタンドにモニターを載せた状態で、モニターにぶら下がらないモニターが転倒して、大けが、死亡などの原因となります。



禁止

モニターや収納機器のコードをはさまないようにする

- ・モニターなどをスタンドに載せるとき、電源コードをはさみこまないようにする。
  - ・スタンドを動かすとき、キャスターで電源コードを踏まないようにする。
- コードに傷がついて火災や感電の原因となります。



禁止



**注意**

下記の注意事項を守らないと**けが**をしたり周辺の家財に**損害**を与えたりすることがあります

踏み台にしない

倒れたり、落ちたり、壊れたりして、けがの原因となることがあります。



禁止



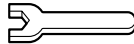
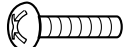
このスタンドは指定のモニター専用です

指定外のモニターや重い物を載せると、すべて落ちたり壊れたりしてけがの原因となることがあります。

モニターを固定する

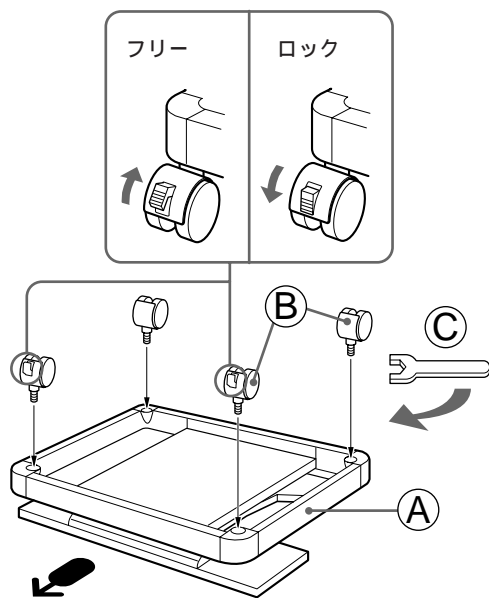
固定しめないと、モニターが落ちたり、倒れたりしてけがの原因となることがあります。

## 部品表

	名 称	数 量
Ⓐ	本体	1
Ⓑ	キャスター  ×2  ×2	4
Ⓒ	スパナ 	1
Ⓓ	ネジ 	2

## キャスターの取り付けかた

ストッパー付きキャスターを前側に取り付けてください。  
 付属のスパナで、キャスターをしっかりと固定します。キャスターをロックするときは、レバーを最後まで下ろしてください。

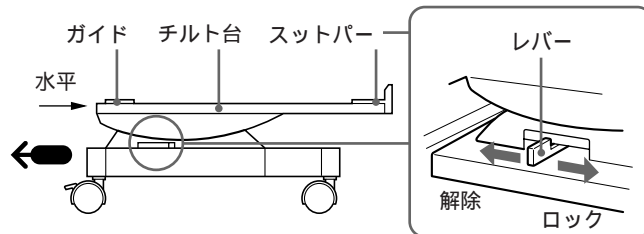


← 矢印は前面方向を示します。

## モニターの置きかた

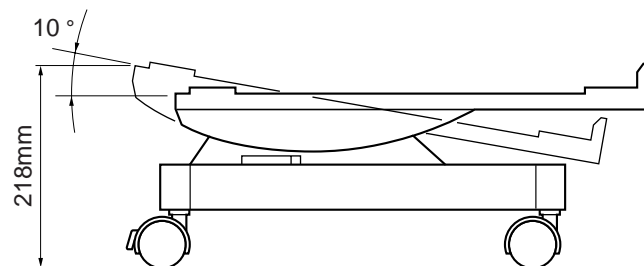
レバーを「解除」にして、チルト台がスライドするようにします。「解除」にしたときチルト台が急に後ろ側に傾くことがあります。チルト台を水平にして、レバーを「ロック」にしてからモニターを載せます。

モニターを前側ガイドの上に載せないようご注意ください。



### ご注意

- チルト台の角度を変えるときは、必ずレバーを「解除」にしてから行ってください。(このとき、手をはさまないようにご注意ください。)
- 「ロック」状態でチルト台を動かすと、ロック機構を破損することがあります。
- チルト台の角度を変えるときは、モニターの電源を切った状態で動かすことをおすすめします。モニターの電源を入れたまま動かすと、一時的に画面の一部の色調が変わる場合があります。



### モニターの転倒防止について

このチルト台には、モニターの転倒を防ぐためにストッパーがついています。モニターを載せたら必ずネジを止めてください。なおネジ止めをした状態でモニターを持ち上げると、ストッパーを破損する恐れがありますのでご注意ください。

