

テレビスタンド

SU-16T

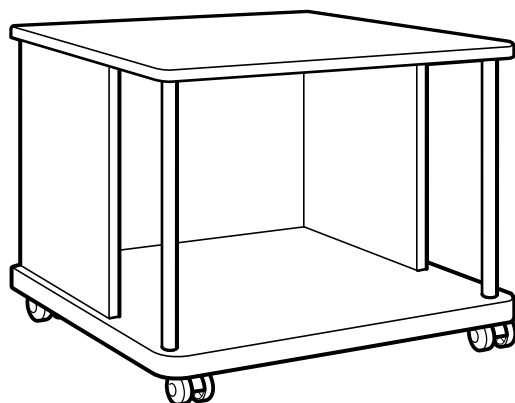
取扱説明書

お買い上げいただきありがとうございます。

⚠ 警告 安全のための注意事項を守らないと、火災や人身事故になることがあります。

この取扱説明書には、事故を防ぐための重要な注意事項と製品の取り扱いかたを示しています。この取扱説明書をよくお読みのうえ、製品を安全にお使いください。

お読みになったあとは、いつでも見られるところに必ず保管してください。





警告

安全のために

ソニー製品は安全に十分配慮して設計されています。しかしまちがった使いかたをすると、火災・感電・転倒などにより人身事故になることがあります危険です。事故を防ぐために安全のための注意事項を必ずお守りください。

警告表示の意味

取扱説明書では、次のような表示をしています。表示の内容をよく理解してから本文をお読みください。



警告

この表示の注意事項を守らないと、火災・感電・転倒などにより死亡や大けがなどの人身事故の原因となります。



注意

この表示の注意事項を守らないと、けがをしたり周辺の家財に損害を与えたりすることがあります。

注意を促す記号



火災



感電

行為を禁止する記号



禁止



警告



火災



感電

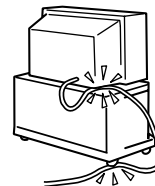
下記の注意事項を守らないと**火災・感電・転倒**により死亡や大けがの原因となります。

テレビや収納機器のコードをはさまないようにする

- ・ テレビなどをスタンドに載せるとき、電源コードをはさみこまないようにする。
 - ・ スタンドを動かすとき、キャスターで電源コードを踏まないようにする。
- コードに傷がついて火災や感電の原因となります。



禁止



注意

下記の注意事項を守らないと**けが**をしたり周辺の家財に**損害**を与えたりすることがあります。

踏み台にしない

倒れたり、落ちたり、壊れたりして、けがの原因となることがあります。



禁止

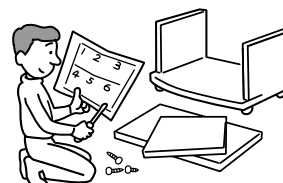


組み立ては、組み立て手順に従ってしっかり組み立てる

ネジがゆるんでいたり抜けていますと、スタンドが歪み、テレビが転倒し、けがの原因となることがあります。特に裏板はスタンドの歪み防止のため必ず取り付けてください。



禁止



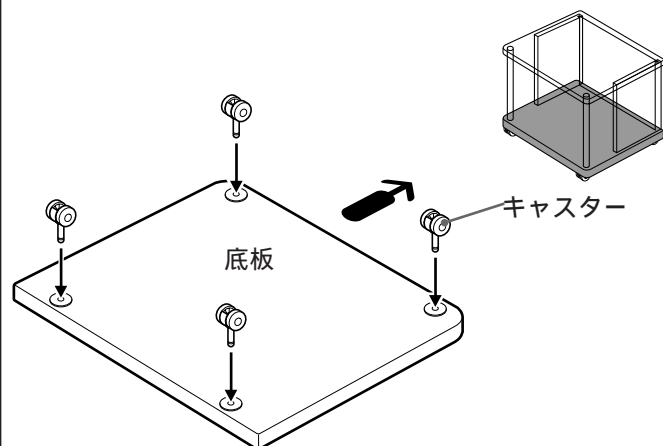
載せる機器の総質量は、指定の質量を超えないようにする

指定の質量を超えると、板が割れたりくぼんだりして、テレビ等を壊す恐れがあります。

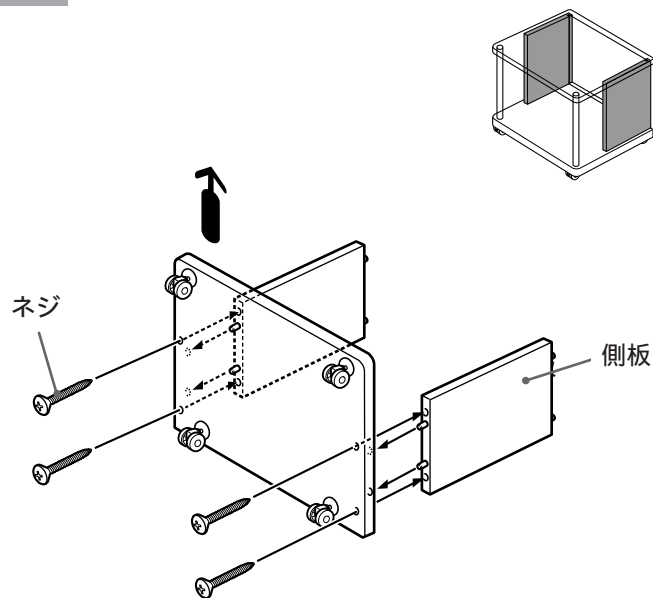
組み立て手順

← 矢印は前面方向を表示します。

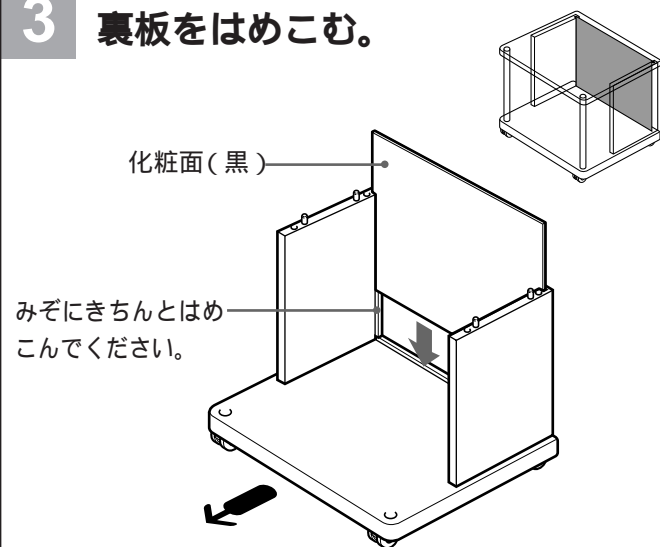
1 キャスターを取り付ける。



2 側板を取り付ける。



3 裏板をはめこむ。

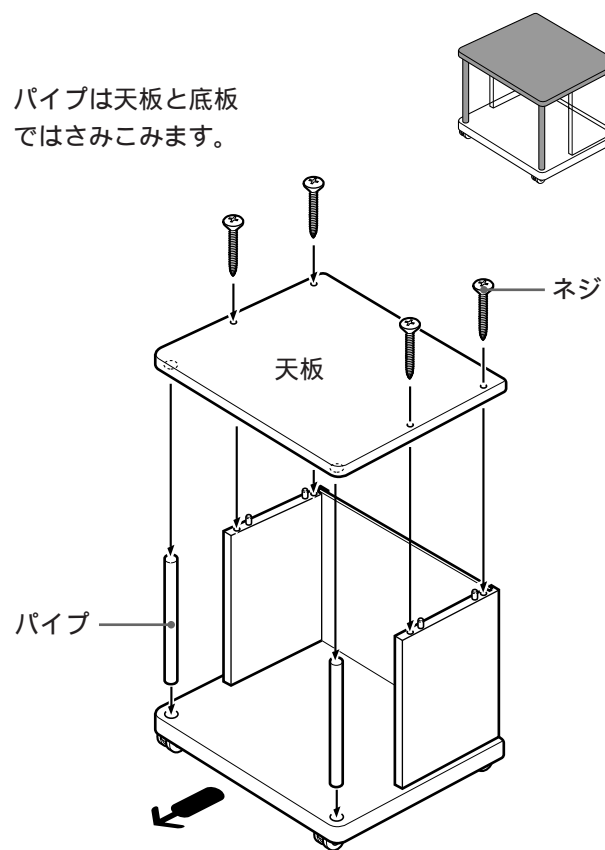


部品表

名称	数量
天板	1
底板	1
側板	2
裏板	1
パイプ	2
キャスター	4
ネジ	8

4 パイプと天板を取り付ける。

パイプは天板と底板ではさみこみます。

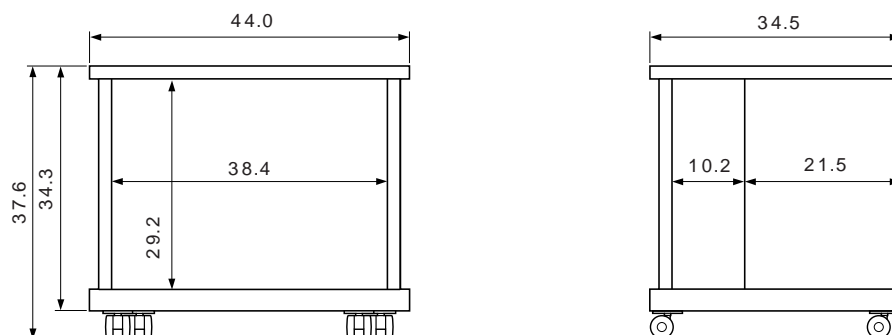


天板を軽くネジ止めしてからパイプをはさむと組み立てやすくなります。

主な仕様

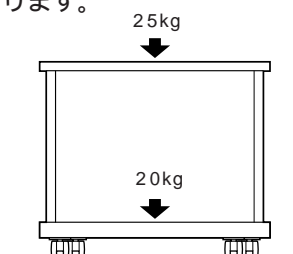
単位：cm

質量：約5.5kg



総積載量についてのご注意

載せる機器の総質量が45kgを超えないようにしてください。また、それぞれの板には、図に示す質量以上のものを載せないでください。板を壊すおそれがあります。



使用上のご注意

• 設置場所について

設置場所によってはスタンドの変形や傾きが生じることがありますので下記のことをお守りください。

堅くて平坦な床面に設置する

畳の上に置く場合は板などの堅いものを敷く

直射日光が当たる場所や、暖房器具のそばには置かない

高温多湿の場所や屋外には置かない

- 加熱した鍋、湯沸かしなど熱いものを直接スタンドに置かないでください。熱により変色、変形することがあります。
- 美しい状態でお使いいただくため、ときどき柔らかい布でから拭きしてください。汚れがひどいときは食器用洗剤を5～6倍に薄め、柔らかい布に含ませて軽く拭き取ってください。シンナーやベンジンなどの化学薬品はスタンドの仕上げを傷めることがありますので、使わないでください。

本機の仕様および外観は、改良のため予告なく変更することがありますが、ご了承ください。

ソニー株式会社 〒141 東京都品川区北品川6-7-35

お問い合わせはお客様ご相談センターへ

東京(03)5448-3311 名古屋(052)232-2611 大阪(06)539-5111