

転倒防止をする

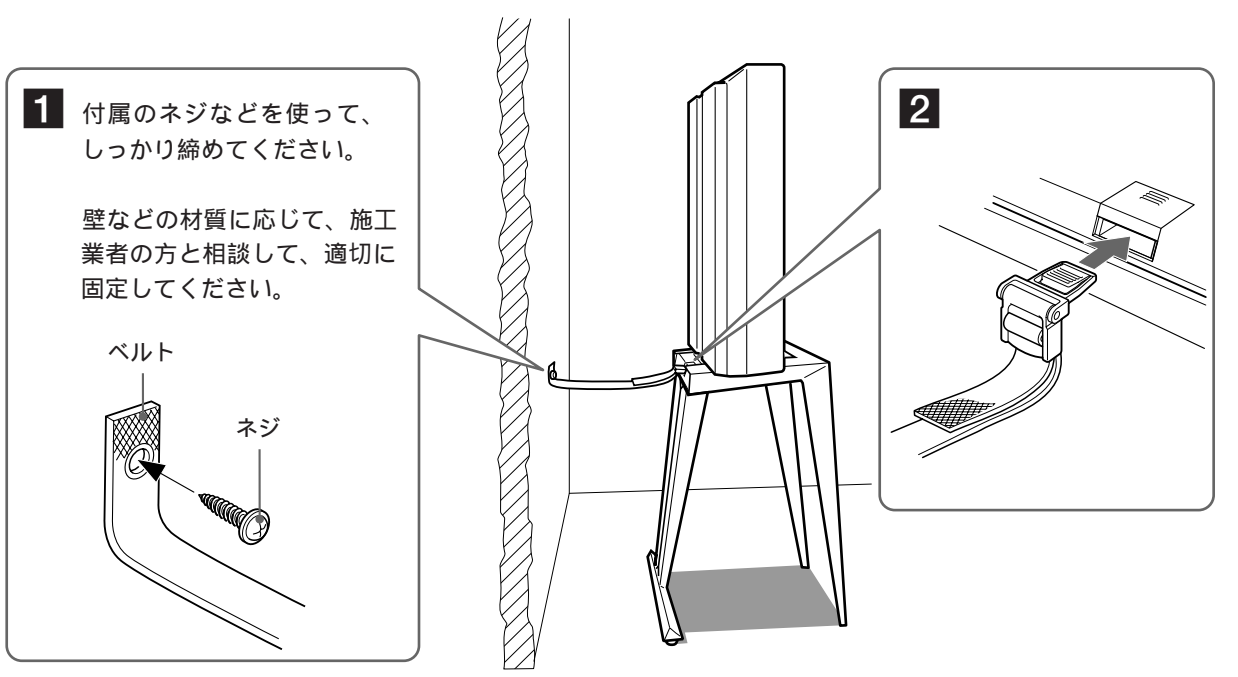
本体プラズマトロンに付属のテレビラック固定ベルトを使って、壁などに固定してください。
また、転倒防止用の底板を後脚に取り付けて床に固定することもできます。

テレビラック固定ベルトを使う

1 テレビラック固定ベルトを壁などに取り付ける。

2 バックルをカチッというまで差しこむ。

1 付属のネジなどを使って、しっかり締めてください。
壁などの材質に応じて、施工業者の方と相談して、適切に固定してください。



ベルト
ネジ

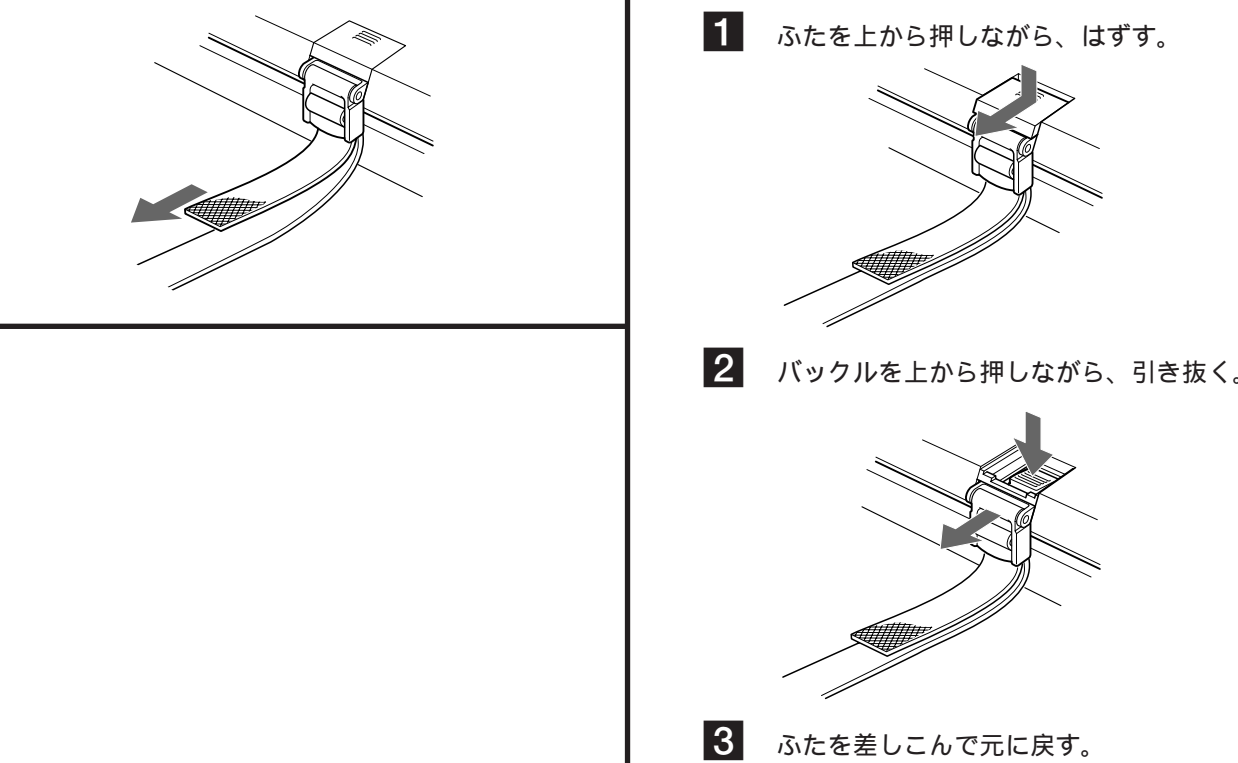
3 ベルトを引く。

はずしかた

1 ふたを上から押しながら、はずす。

2 バックルを上から押しながら、引き抜く。

3 ふたを差しこんで元に戻す。

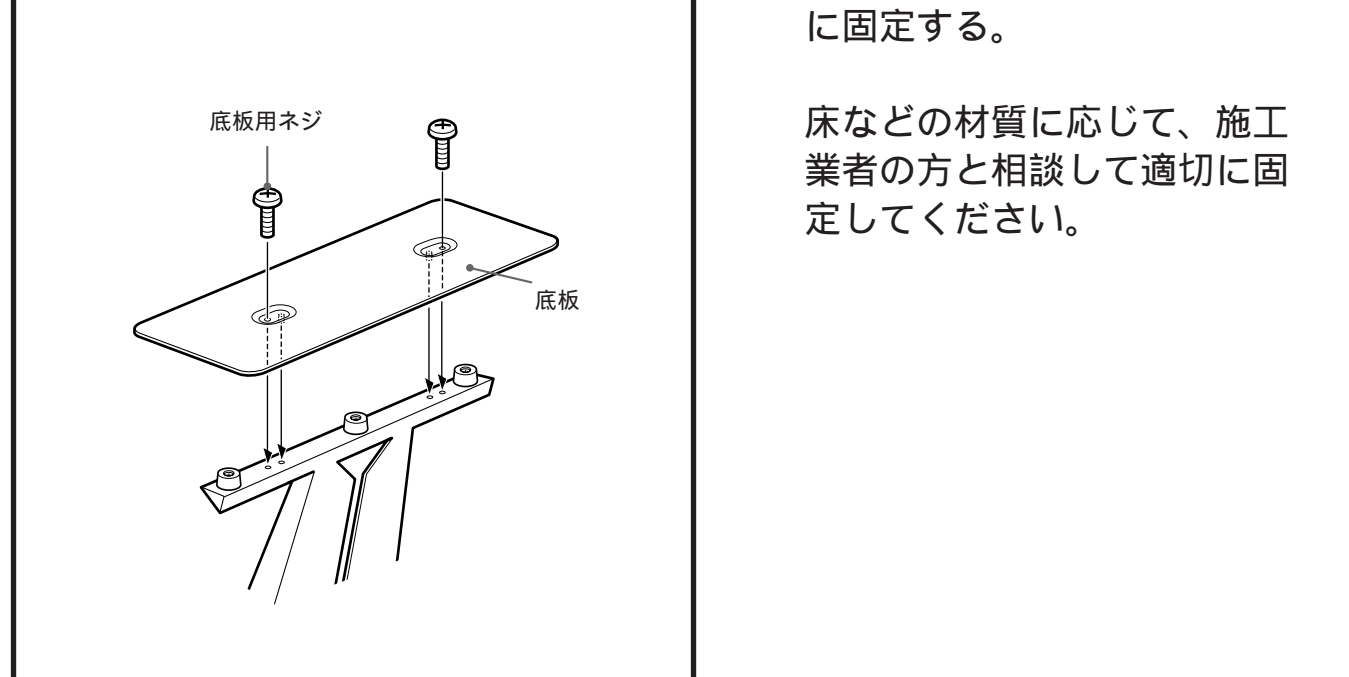


転倒防止用の底板を使う

1 付属の底板用ネジを使って、底板を後脚に取り付ける。

2 付属の床止め用ネジ（6本）などを使って、底板を床などに固定する。

床などの材質に応じて、施工業者の方と相談して適切に固定してください。



底板用ネジ
底板

SONY®

3-859-289-01 (1)

テレビスタンド

SU-P25D

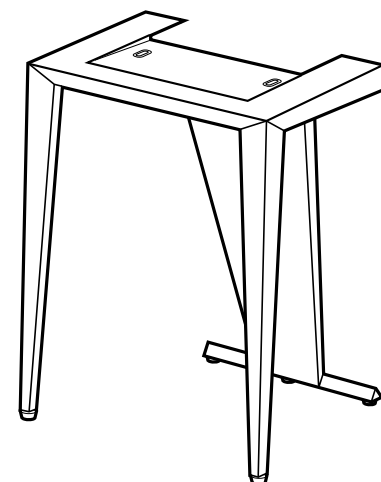
取扱説明書

お買い上げいただきありがとうございます。

警告 安全のための注意事項を守らないと、火災や人身事故になることがあります。

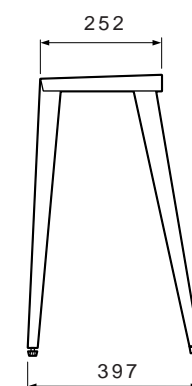
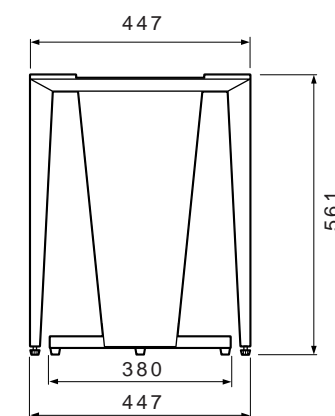
この取扱説明書には、事故を防ぐための重要な注意事項と製品の取り扱いかたを示しています。この取扱説明書をよくお読みのうえ、製品を安全にお使いください。
お読みになったあとは、いつでも見られるところに必ず保管してください。

このテレビスタンドは、ソニーPZ2500専用のテレビスタンドです。



主な仕様

単位：mm



質量：約12kg
積載量：約25kg

警告 安全のために

ソニー製品は安全に十分配慮して設計されています。しかしまちがった使いかたをすると、火災・感電・転倒などにより人身事故になることがあります。事故を防ぐために安全のための注意事項を必ずお守りください。

警告表示の意味

取扱説明書では、次のような表示をしています。表示の内容をよく理解してから本文をお読みください。



この表示の注意事項を守らないと、火災・感電・転倒などにより死亡や大けがなど人身事故の原因となります。



この表示の注意事項を守らないと、けがをしったり周辺の家財に損害を与えたりすることがあります。

注意を促す記号



火災



感電

行為を禁止する記号



禁止

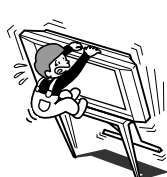


下記の注意事項を守らないと**火災・感電・転倒**により**死亡**や**大けが**の原因となります。

スタンドにテレビを載せた状態で、テレビにぶら下がらない
テレビが転倒して、大けが、死亡などの原因となります。



禁止

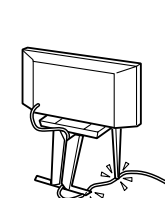


テレビや収納機器のコードをはさまないようにする

• テレビなどをスタンドに載せるとき、電源コードをはさみこまないようにする。
コードに傷がついて火災や感電の原因となります。



禁止



注意

下記の注意事項を守らないと**けが**をしったり**周辺の家財**に**損害**を与えたりすることがあります。

踏み台にしない

倒れたり、落ちたり、壊れたりして、けがの原因となることがあります。



禁止



このスタンドは指定のテレビ専用です

指定外のテレビや重い物を載せると、すべて落ちたり、壊れたりしてけがの原因となることがあります。

テレビをスタンドにしっかり固定する

固定しめないと、テレビが落ちたり、スタンドごと倒れたりして、けがの原因となることがあります。



スタンドに転倒防止の処置をする

転倒防止の処置をしないと、スタンドごと倒れてけがの原因となることがあります。
床や壁などとの間に、適切な転倒防止の処置を行ってください。

使用上のご注意

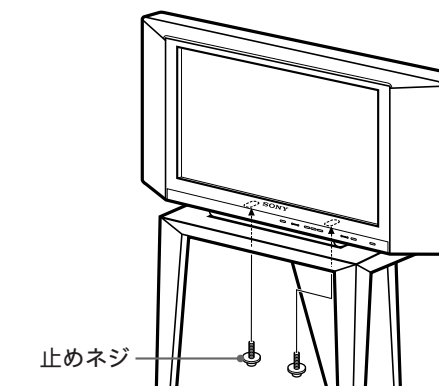
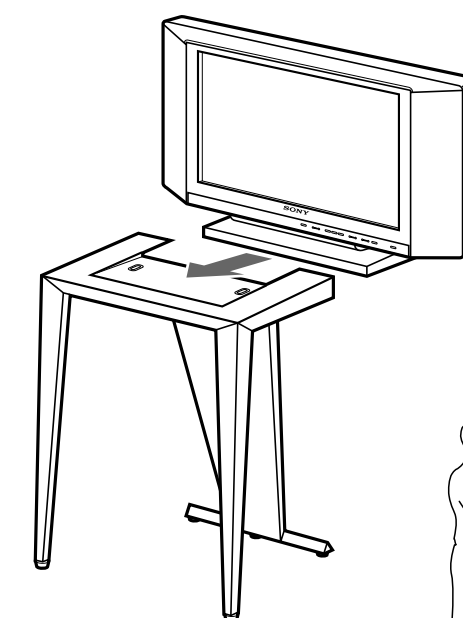
- 設置場所について
設置場所によってはスタンドの変形や傾きが生じることがありますので下記のことをお守りください。
 - 堅くて平坦な床面への設置
 - 畳の上に置く場合は板など堅い物を敷く
 - 直射日光が当たる場所や、暖房器具のそばに置かない
 - 高温多湿の場所や屋外に置かない
- テレビを載せたまま移動するときは、テレビの落下を防ぐためスタンド部分を押すか、スタンドごと持ち上げるようにして移動してください。
- 加熱した鍋、湯沸し等、熱いものを直接スタンドに置かないでください。熱により変色、変形することがあります。
- 美しい状態でお使いいただくためときどき柔らかい布で、から拭きしてください。汚れがひどいときは食器用洗剤を5～6倍に薄め、柔らかい布に含ませて軽く拭き取ってください。シンナーやベンジンなどの化学薬品はスタンドの仕上げを傷めることがありますので、使わないでください。

取り付け手順

1 テレビのモニター部を取り付ける。

① 奥までしっかり入れる。

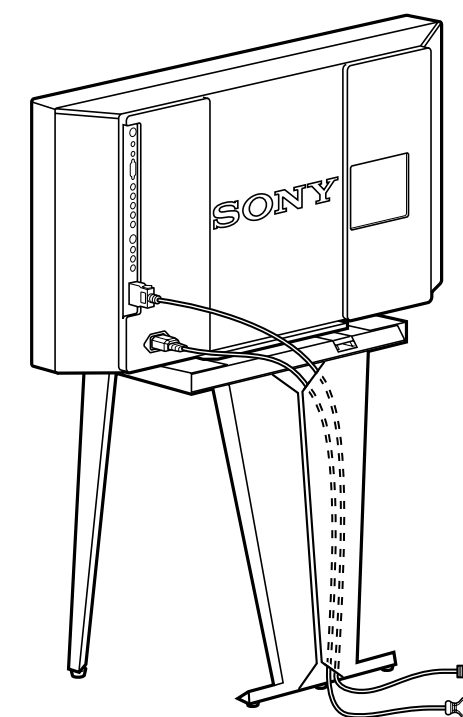
② 止めネジをしめて、モニター部を固定する。



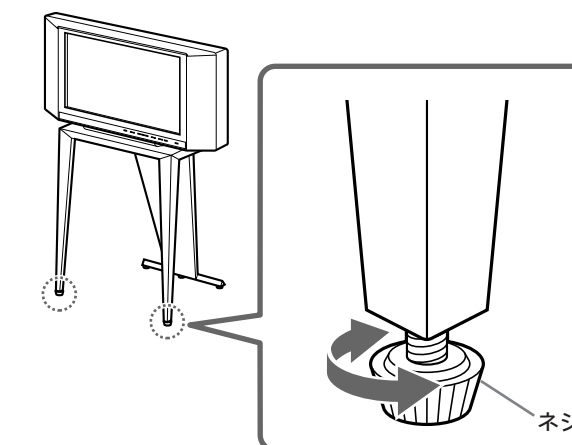
止めネジ

テレビを持ち運ぶときは、必ずチューナー部をモニター部から取りはずしてください。また2人以上で運び、図のようにモニター部の下と前面上部を支えるようにしてください。

2 コードを後脚のみぞに通す。



3 ネジを回して脚の高さを調整する。



ネジ

モニター部の取り付けが完了した後に、チューナー部を取り付けてください。
チューナー部の取り付け方法は、テレビ本体の取扱説明書をご覧ください。

本機の仕様および外観は、改良のため予告なく変更することがありますが、ご了承ください。

ソニー株式会社 〒141 東京都品川区北品川6-7-35

お問い合わせはお客様ご相談センターへ
東京(03)5448-3311 名古屋(052)232-2611 大阪(06)539-5111