

CD ラジオ カセットコーダー

取扱説明書

お買い上げいただきありがとうございます。



警告

電気製品は安全のための注意事項を守らないと、
火災や人身事故になることがあります。

この取扱説明書には、事故を防ぐための重要な注意事項と製品の取り扱いかたを示しています。この取扱説明書をよくお読みのうえ、製品を安全にお使いください。
お読みになったあとは、いつでも見られるところに必ず保管してください。

CFD-S15



安全のために

ソニー製品は安全に十分配慮して設計されています。しかし、電気製品はすべて、まちがった使いかたをすると、火災や感電などにより人身事故になることがあり危険です。事故を防ぐために次のことを必ずお守りください。

安全のための注意事項を守る

4～7ページ の注意事項をよくお読みください。製品全般の注意事項が記載されています。

定期的に点検する

1年に1度は、電源コードに傷みがないか、コンセントと電源プラグの間にほこりがたまっていないか、などを点検してください。

故障したら使わない

動作がおかしくなったり、キャビネットや電源コードなどが破損しているのに気づいたら、すぐにお買い上げ店またはソニーサービス窓口 に修理をご依頼ください。

万一、異常が起きたら

変な音・においがしたら、
煙が出たら



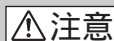
- ① 電源を切る
- ② 電源プラグをコンセントから抜く
- ③ お買い上げ店またはソニーサービス窓口 に修理を依頼する

警告表示の意味

取扱説明書および製品では、次のような表示をしています。表示の内容をよく理解してから本文をお読みください。



この表示の注意事項を守らないと、火災や感電などにより死亡や大けがなど人身事故の原因となります。



この表示の注意事項を守らないと、感電やその他の事故によりけがをしたり周辺の家財に損害を与えたりすることがあります。

注意を促す記号



火災



感電

行為を禁止する記号



禁止



分解禁止



接触禁止



ぬれ手禁止

行為を指示する記号



プラグをコンセントから抜く

目次

⚠警告・⚠注意	4
---------------	---

ここだけ読んで使えます

CDを聞く	8
ラジオを聞く	10
テープを聞く	12
録音する	14

CD

表示窓の見かた.....	16
聞きたい部分を探す （サーチ）.....	17
繰り返し聞く（リピート演奏）.....	18
順不同に聞く（シャッフル演奏）... ..	19
聞きたい曲を好きな順に聞く （プログラム演奏）.....	20

その他

使用上のご注意.....	23
故障かな？と思ったら.....	24
お手入れ.....	26
保証書とアフターサービス.....	27
主な仕様.....	28
各部のなまえ.....	29
索引.....	30

準備

電源を準備する.....	21
好みの音質で聞く.....	22

録音についてのご注意

- 録り直しのきかない録音の場合は、必ず事前にためし録りをしてください。
- CDラジオカセットコーダーの不具合により録音されなかった場合の録音内容の補償については、ご容赦ください。
- あなたが録音したものは、個人として楽しむなどのほかは、著作権法上、権利者に無断では使用できません。



下記の注意事項を守らないと**火災・感電**により**死亡**や**大けが**の原因となります。

内部に水や異物を落とさない

水や異物が入ると火災や感電の原因となります。

万一、水や異物が入ったときは、すぐに本体の電源スイッチを切り、電源プラグをコンセントから抜き、お買い上げ店またはソニーのサービス窓口にご相談ください。



電源コードを傷つけない

電源コードを傷つけると、火災や感電の原因となります。

- 電源コードを加工したり、傷つけたりしない。
- 重いものをのせたり、引っ張ったりしない。
- 熱器具に近づけない。加熱しない。
- 電源コードを抜くときは、必ずプラグを持って抜く。

万一、電源コードが傷んだら、お買い上げ店またはソニーのサービス窓口に交換をご依頼ください。



湿気やほこり、油煙、湯気の多い場所や直射日光のあたる場所には置かない

火災や感電の原因となることがあります。とくに風呂場では絶対に使用しないでください。



海外では使用しない

交流100Vの電源でお使いください。海外などで、異なる電源電圧で使用すると、火災や感電の原因となります。



雷が鳴りだしたら、アンテナや電源プラグに触れない

感電の原因となります。ただし製品を屋外で使用中に、遠くで雷が鳴りだしたときは、落雷を避けるため、すぐにロッドアンテナをたたんで使用を中止してください。





下記の注意事項を守らないと**けが**をしたり周辺の**家財に損害**を与えたりすることがあります。

内部を開けない

感電の原因となることがあります。

内部の点検や修理はお買い上げ店またはソニーのサービス窓口にご依頼ください。



分解禁止



ぬれた手で電源プラグをさわらない

感電の原因となることがあります。



ぬれ手禁止

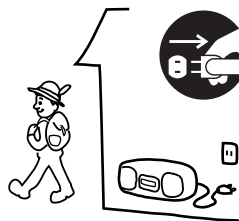


移動させるとき、長時間使わないときは、

電源プラグを抜く

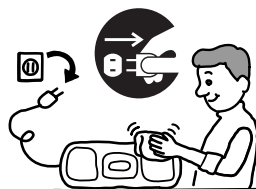
電源プラグを差し込んだまま移動させると、電源コードが傷つき、火災や感電の原因となることがあります。また、製品を持ち運ぶ際は、目のけがなどをしないように、ロッドアンテナを折りたたんでください。

長期間の外出、旅行のときは安全のため電源プラグをコンセントから抜いてください。差し込んだままにしていると火災の原因となることがあります。



お手入れの際、電源プラグを抜く

電源プラグを差し込んだままお手入れをすると、感電の原因となることがあります。

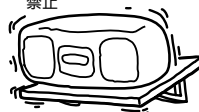


安定した場所に置く

ぐらついた台の上や傾いたところなどに置くと、製品が落ちてけがの原因となることがあります。また、置き場所、取り付け場所の強度もじゅうぶんに確認してください。



禁止



⚠️ 注意 つづき

通風孔をふさがない

布をかけた時、毛足の長いじゅうたんや布団の上または壁や家具に密接して置いて、通風孔をふさがないでください。過熱して火災や感電の原因となることがあります。



大音量で長時間つづけて聞きすぎない

耳を刺激するような大きな音量で長時間つづけて聞くと、聴力に悪い影響を与えることがあります。とくにヘッドホンで聞くとときにご注意ください。呼びかけられて返事ができるくらいの音量で聞きましょう。



幼児の手の届かない場所に置く

カセットぶたなどに手をはさまれ、けがの原因となることがあります。お子さまがさわらぬようにご注意ください。



円形ディスク以外は使用しない

円形以外の特殊な形状(星型、ハート型など)をしたディスクを使用すると、高速回転によりディスクが飛び出し、けがの原因となることがあります。

電池についての安全上のご注意

漏液、発熱、発火、破裂、誤飲などを避けるため、下記の注意事項を必ずお守りください。



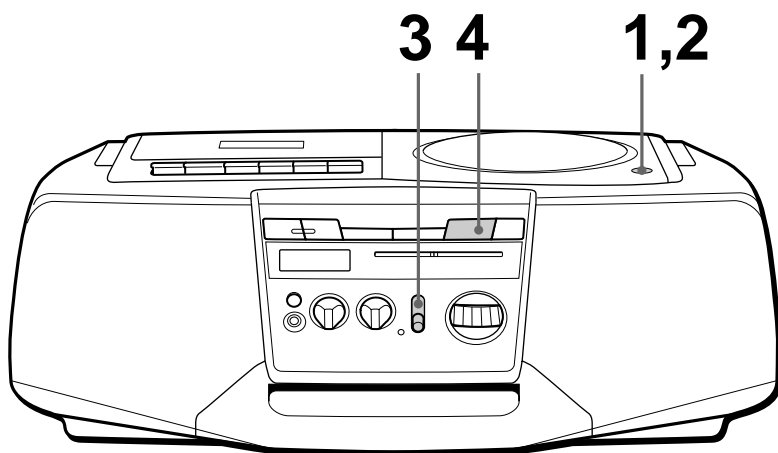
- 火の中に入れてない。ショートさせたり、分解、加熱しない。
- 乾電池は充電しない。
- 指定された種類の電池を使用する。
- +と-の向きを正しく入れる。



- 電池を使い切ったとき、長期間使用しないときは、取り出しておく。
- 新しい電池と使用した電池、種類の違う電池を混ぜて使わない。

もし電池の液が漏れたときは、電池入れの液をよくふきとってから、新しい電池を入れてください。万一、液が身体についたときは、水でよく洗い流してください。

CDを聞く



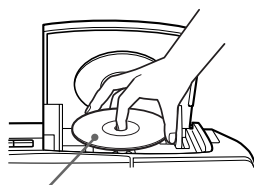
準備→電源コードを接続してください(21ページ参照)。

1



押すCD開/閉

▲ CD開/閉を押してCDぶたを開け、CDを入れる。



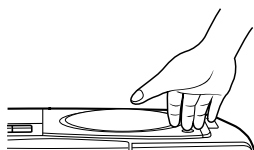
文字のある面を上

2



押すCD開/閉

CDぶたを閉める。



3



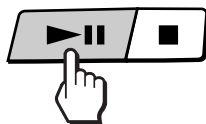
- CD
- FM/TV1-3
- AM
- テープ

CD/ラジオ切

ファンクション

ファンクションスイッチを「CD」に合わせる。

4



▶▶ボタンを押す。

再生が始まります。

本体表示窓

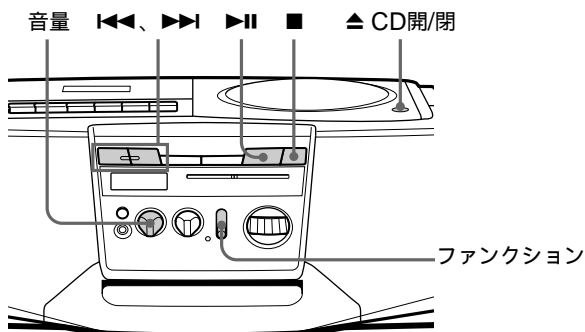


曲番

演奏経過時間

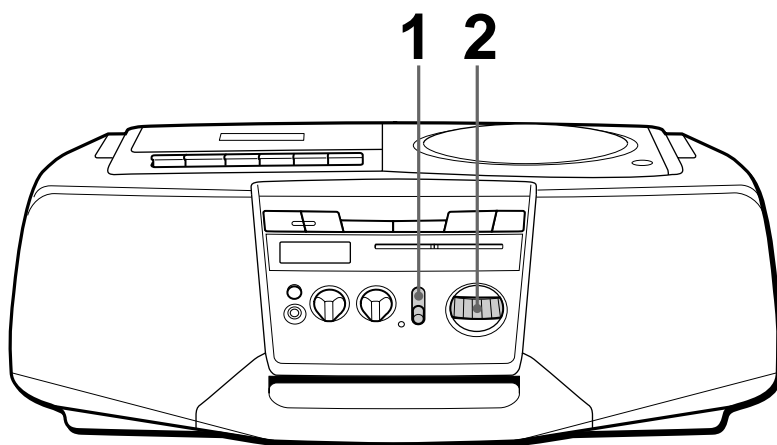
ここだけ読んでも
使えます

その他の操作



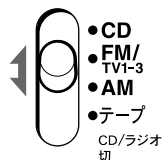
こんなときは	操作のしかた
音量を調節する	音量つまみを回す。
再生を止める	■ボタンを押す。
再生中に一時停止する	▶▶ボタンを押す。 もう一度押すと演奏が始まる。
曲の頭に戻す	◀◀ボタンを短くポンと押す。
次の曲へ進む	▶▶ボタンを短くポンと押す。
CDを取り出す	▲ CD開/閉を押す。
電源を切る	ファンクションスイッチを 「テープ・CD/ラジオ切」に合わせる。

ラジオを聞く



準備→電源コードを接続してください(21ページ参照)。

1



ファンクション

ファンクションスイッチで、「FM/TV1-3」か「AM」を選ぶ。

2

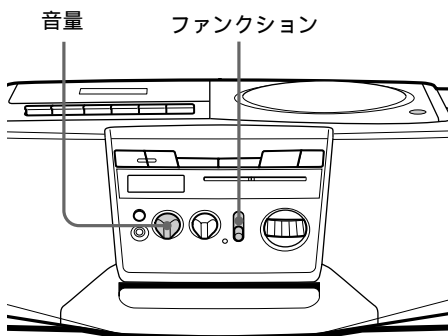


選局

選局ダイヤルを回して聞きたい放送局に合わせる。

FMステレオ放送の雑音が多いときは、自動的にモノラルになります。

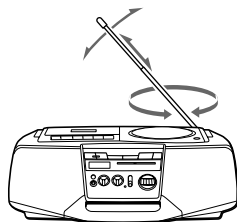
その他の操作



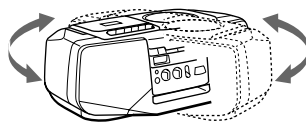
こんなときは	操作のしかた
音量を調節する	音量つまみを回す。
ラジオを切る	ファンクションスイッチを「テープ・CD/ラジオ切」に合わせる。

受信状態をよくする

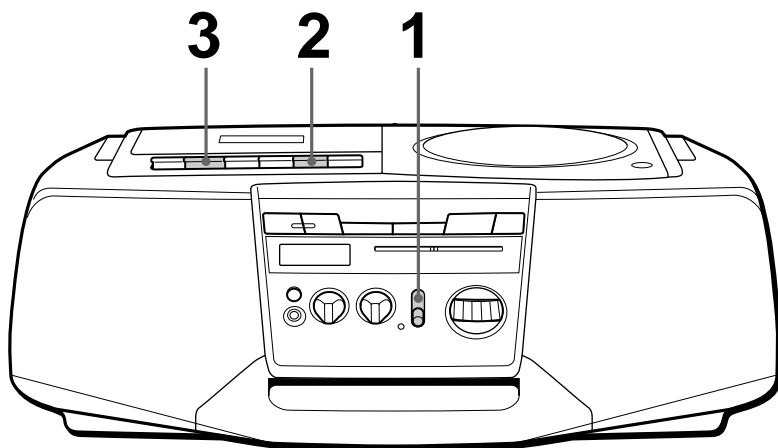
FM (TV1 ~ 3ch) 放送のとき
ロッドアンテナを伸ばし、向き
を変える。



AM放送のとき
本体の向きを変える。



テープを聞く



準備→電源コードを接続してください(21ページ参照)。

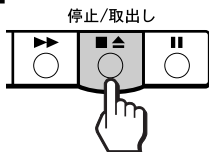
1



ファンクション

ファンクションスイッチを
「テープ・CD/ラジオ切」に
合わせる。

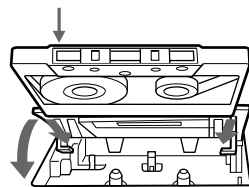
2



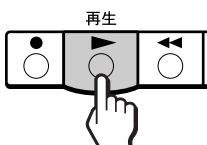
停止/取出し

■△ボタンを押し、カセット 聞きたい面を上
に入れる。

TYPE I(ノーマル)テープをお使い
ください。



3

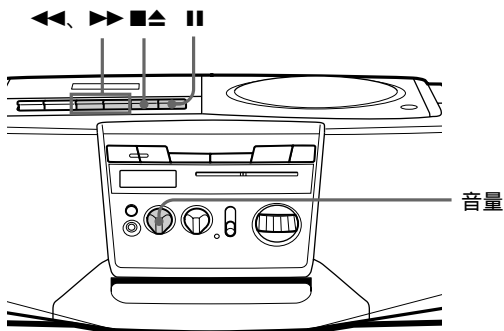


再生

▶ボタンを押す。

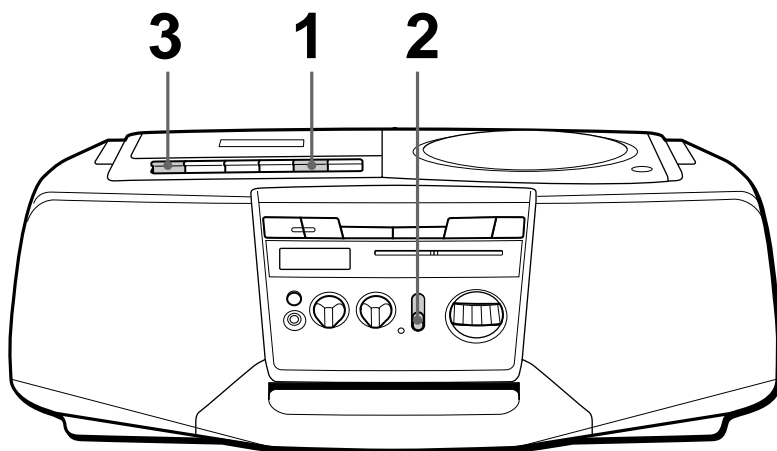
再生が始まります。

その他の操作



こんなときは	操作のしかた
音量を調節する	音量つまみを回す。
再生を止める	■▲ボタンを押す。
早送りや早戻しをする	▶▶または◀◀ボタンを押す。
再生中に一時停止する	ボタンを押す。 もう一度押すと演奏が始まる。
カセットを取り出す	■▲ボタンを押す。

録音する



準備→電源コードを接続してください(21ページ参照)。

1

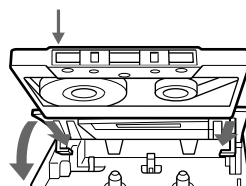


停止/取出し

■▲ボタンを押して、録音用カセットを入れる。

TYPE I(ノーマル)テープをお使いください。

録音をする面を上



2



- CD
 - FM/TV1-3
 - AM
 - テープ
- CD/ラジオ切

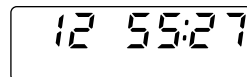
ファンクション

録音するものを選ぶ。

CDを録音するとき

CDを入れて(8ページ参照)、ファンクションスイッチを「CD」に合わせる。

本体表示窓



- CD
 - FM/TV1-3
 - AM
 - テープ
- CD/ラジオ切

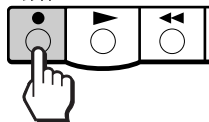
ファンクション

ラジオを録音するとき

録音する局を受信する(10ページ参照)。

3

録音

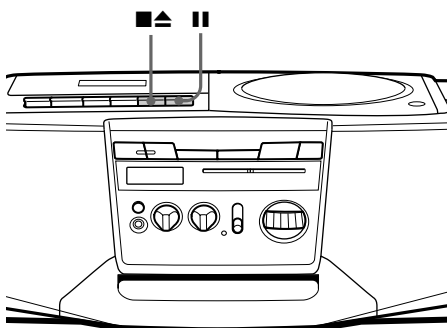


●ボタンを押す。

▶ボタンが同時に押され、録音が始まります。(CDシンクロスタート録音)

ここだけ読んで
使えます

その他の操作



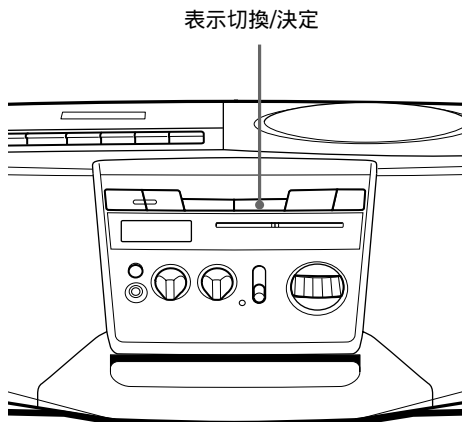
ちょっと一言

- 録音中、音量や音質を変えても録音される音は変わりません。
- 安定した状態で録音するために、録音時には家庭用電源に接続してお使いください。
- 録音した音を消去するには
 - 1 デッキに音を消したいカセットを入れる。
 - 2 ファンクションスイッチを「テープ・CD/ラジオ切」に合わせる。
 - 3 ●ボタンを押す。

こんなときは	押すボタン
録音を止める	■▲
録音を一時停止する	
	もう一度押すと録音が始まる。

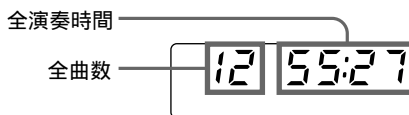
表示窓の見かた

表示窓で、CDの全曲数や全演奏時間、残りの曲数、残り時間などを調べることができます。



全曲数と全演奏時間を調べるには

停止中、表示窓を見る。



残り時間を調べるには

演奏中、表示切換/決定ボタンを押す。

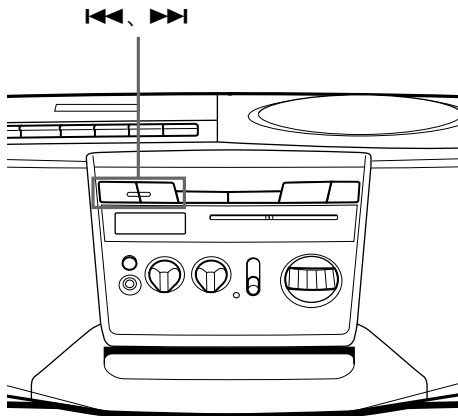
表示	押す回数
演奏中の曲番と曲の残り時間*	1回
CD全体の残りの曲数と残り時間	2回
演奏中の曲番と演奏経過時間(通常表示)	3回

* 21曲以降の曲では、演奏中の曲の残り時間は「--:--」と表示されます。

聞きたい部分を 探す

(サーチ)

◀◀、▶▶ボタンで曲の中の聞きたい部分を
探すことができます。



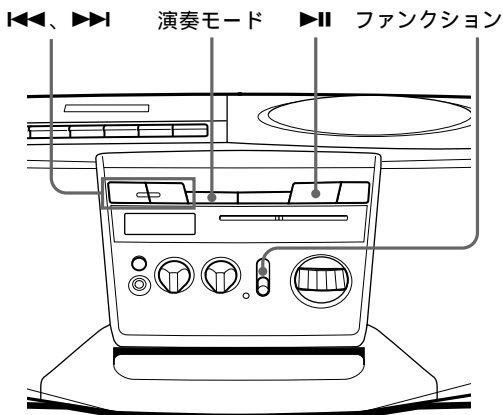
C
D

探しかた	操作のしかた
聞きながら探す (サーチ)	演奏中に▶▶または◀◀ボタンを押し たままにする。
表示窓の演奏時間 を見ながら探す (高速サーチ)	一時停止中に▶▶または◀◀ボタンを 押したままにする。

繰り返し聞く

(リピート演奏)

CDの全曲または1曲を繰り返し聞くことができます。シャッフル演奏やプログラム演奏を繰り返すこともできます。



1 ファンクションスイッチを「CD」に合わせる。

2 次の操作をする。

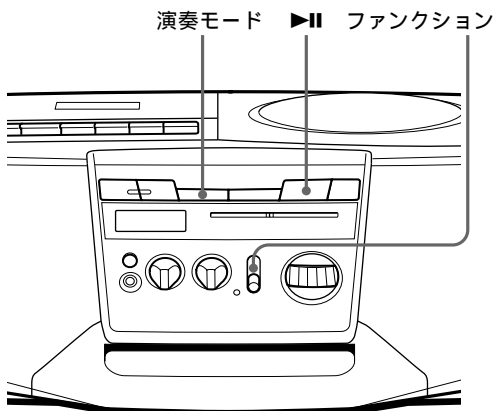
リピートの種類	選ぶ表示
1曲だけ繰り返す	1 演奏モードボタンを押して「REP 1」を表示させる。 2 ◀◀または▶▶ボタンで曲を選び、▶▶ボタンを押す。
全曲を繰り返す	1 演奏モードボタンを押して「REP ALL」を表示させる。 2 ▶▶ボタンを押す。
順不同に繰り返す	1 演奏モードボタンを押して「SHUF」「REP」を表示させる。 2 ▶▶ボタンを押す。
プログラムした曲順で繰り返す	1 演奏モードボタンを押して「PGM」「REP」を表示させ、プログラムする。(20ページの手順3参照) 2 ▶▶ボタンを押す。

リピート演奏をやめるには
演奏モードボタンを押して「REP」表示を消します。

順不同に聞く

(シャッフル演奏)

CDに入っている全曲を順不同に聞くことができます。



C
D

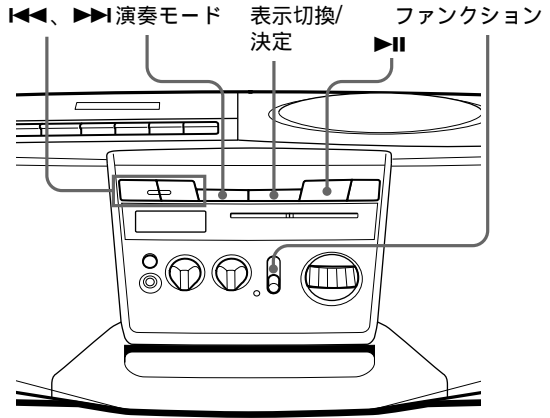
- 1 ファンクションスイッチを「CD」に合わせる。
- 2 演奏モードボタンを押して「SHUF」を表示させる。
- 3 ▶||ボタンを押す。
演奏が始まります。

シャッフル演奏をやめるには
演奏モードボタンを押して「SHUF」表示を消します。

聞きたい曲を 好きな順に 聞く

(プログラム演奏)

聞きたい曲を好きな順に20曲までプログラムすることができます。



ちょっと一言

- プログラム演奏が終わっても、作ったプログラムは残っています。▶▶ ボタンを押すと同じプログラムをもう一度聞くことができます。
- ファンクションスイッチを切り換えたり、CDふたを開けるとプログラムの内容は消えます。
- プログラム演奏を録音するには、プログラムを作ってから、録音用カセットを入れ、●ボタンを押して録音を始めます。

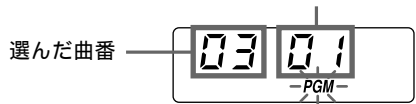
1 ファンクションスイッチを「CD」に合わせる。

2 演奏モードボタンを押して「PGM」を表示させる。

3 ◀◀または▶▶ボタンを押して、聞きたい曲番を表示させ、表示切換/決定ボタンを押す。

選んだ曲が順番にプログラムされていきます。

プログラムでの曲順



4 ▶▶ボタンを押す。

プログラムした順に演奏が始まります。

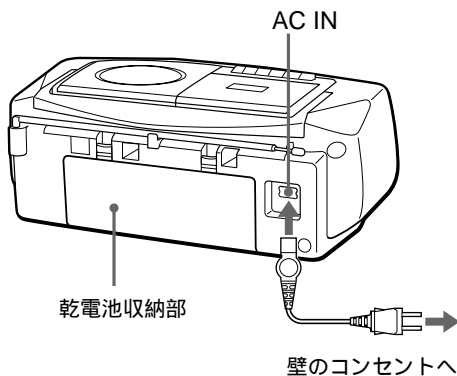
プログラム演奏をやめるには
演奏モードボタンを押して「PGM」表示を消します。

プログラムを変更するには
演奏前には1回、演奏中には2回、■ボタンを押して現在のプログラムを消してから、プログラムし直します。

電源を準備する

家庭用電源または、乾電池のいずれかを選んでお使いになれます。

録音するときは、電力消費量が大きいため、家庭用電源でお使いください。



ちょっと一言

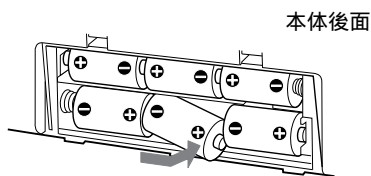
乾電池を出し入れするときは、CDを取り出しておいてください。CDぶたの中でCDがずれて、傷つくおそれがあります。

電源コードを接続する

本機のAC INジャックへ差し込んだあと、壁のコンセントへ差し込んでください。

乾電池を入れる

乾電池でお使いになるときは、本体から電源コードを抜いてください。



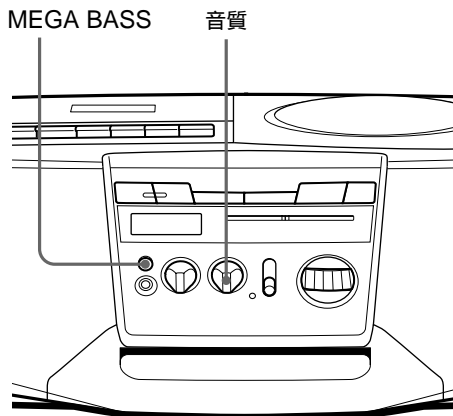
単1形乾電池6個(別売り)

乾電池の交換について

乾電池のみで使用中、乾電池が消耗してくると電源/電池ランプが暗くなったり、自動的に電源が切れたりします。乾電池を全て新しいものと交換してください。

好みの音質で 聞く

音質を調整することができます。また重低音を
増強することもできます。



音質を調整するには

音質つまみを回す。

高音を強調したいときには時計回りに、低音を強調したいときにはその反対方向に回します。

重低音を楽しむには

MEGA BASSボタンを押す。

通常の音に戻すにはもう一度MEGA BASSボタンを押します。

使用上のご注意

取り扱いについて

- CDぶたを開けたまま放置しないでください。内部にゴミやほこりが入り、故障の原因になることがあります。
- 本機のスピーカーには強力な磁石を使っています。次のようなものは本機のそばに置かないでください。磁気に変化して不具合がおきることがあります。
 - 時計
 - クレジットカードなどの磁気カード
 - カセットテープ、ビデオテープなどの磁気テープ

また、本機をテレビの近くには置かないでください。テレビの画像が乱れることがあります。

- カセットデッキを長い間使わなかったときは、数分間再生状態にして、ならし運転をしてください。よい状態でお使いいただけます。

CDの取り扱いかた

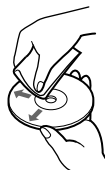
- 文字の書かれていない面(演奏面)に触れないように持ちます。
- 紙やシールなどを貼ったり、傷つけたりしないでください。



- 長時間演奏しないときは、ケースに入れて保存してください。ケースに入れずに重ねて置いたり、ななめに立てかけておくとそりの原因になります。
- 本機では円形ディスクのみお使いいただけます。円形以外の特殊な形状(星形、ハート型など)をしたディスクを使用すると、本機の故障の原因となることがあります。

CDのお手入れのしかた

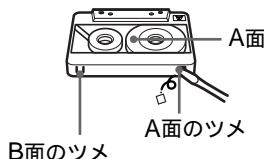
- 指紋やほこりによるCDの汚れは、音質低下の原因になります。いつもきれいにしておきましょう。
- ふだんのお手入れは、柔らかい布でCDの中心から外の方へ軽く拭きます。



- 汚れがひどいときは、水で少し湿らせた布で拭いたあと、さらに乾いた布で水気を拭き取ってください。
- ベンジンやレコードクリーナー、静電気防止剤などは、CDを傷めることがありますので、使わないでください。

大切な録音を守る一誤消去防止

ツメを折ると録音できなくなるので、誤って録音内容を消してしまうミスが防げます。ツメを折っても穴をゼロハンテープなどでふさげば再び録音できます。



長時間テープをお使いのときは

90分を越えるテープは長時間使用には便利ですが、薄く伸びやすいテープです。こきざみな走行、停止、早送り、巻戻しなどを繰り返すと、テープが機械に巻き込まれる場合がありますので、ご注意ください。

故障かな?と思ったら

修理に出す前に、もう一度次の点検をしてください。

症状	チェック項目
電源が入らない。	<ul style="list-style-type: none">電源コードをAC INジャックとコンセントにしっかり差し込む。乾電池が正しく入っているか確認する。
音が出ない。	<ul style="list-style-type: none">ファンクションスイッチの位置が正しいかどうか確認する。電源コードをAC INジャックとコンセントにしっかり差し込む。音量を調節する。スピーカーで聞くときは、ヘッドホンを○ジャックから抜く。
雑音が入る。	<ul style="list-style-type: none">近くで携帯電話などの電波を発する機器を使用している 携帯電話などを本機から離して使用する。
雑音が入る。	<ul style="list-style-type: none">FMステレオ放送を受信しているときは、受信状態によっては雑音が多くなります。テレビの近くでAM放送を受信すると、AM放送に雑音が入ることがあります。また、室内アンテナを使用しているテレビの近くで、本機でFM放送を聞くと、テレビの画像が乱れることがあります。このようなときは、本機をテレビから離してください。このラジオ（チューナー）のテレビ音声回路はFM放送の受信回路と兼用になっています。このため一部の地域ではテレビ2または3チャンネルの音声を受信中、FM放送が混じて聞こえることがあります。その場合にはお近くのサービス窓口にご相談ください。
演奏が始まらない。 CDが入っているのに「no disc」が表示される。	<ul style="list-style-type: none">乾電池が消耗している可能性があります。乾電池をすべて新しいものと交換してください。CDぶたが閉まっていることを確認する。CDが裏返し 文字のある面を上にする。CDの汚れがひどい クリーニングする。（23ページ）レンズに露（水滴）がついている CDを取り出してCDぶたを開けたまま1時間くらい置く。ファンクションスイッチを「CD」に合わせる。

共通

ラジオ部

CD部

症状	チェック項目	
C D 部	音がとぶ。	<ul style="list-style-type: none"> CDによっては音がとぶことがあります。音量を下げてください。 CDの汚れがひどい クリーニングする。(23ページ) CDに大きな傷があるとき CDを取り換える。 振動のない場所に置く。
	CDを聞くと、近くのテレビやラジオに雑音が入る。	<ul style="list-style-type: none"> 本機をテレビやラジオからできるだけ離す。
テ ー プ 部	操作ボタンを押してもテープが動かない。	<ul style="list-style-type: none"> カセットぶたをきちんと閉める。
	前の録音が完全に消えない。	<ul style="list-style-type: none"> 消去ヘッドをクリーニングする。(26ページ) 乾電池が消耗している可能性があります。乾電池をすべて新しいものと交換してください。 TYPE II(ハイポジション)、TYPE IV(メタル)テープを使っている→録音できるテープはTYPE I(ノーマル)のみです。
	録音ができない。	<ul style="list-style-type: none"> カセットを正しく入れる。 デッキに入れたカセットのツメが折れていたら、穴をセロハンテープなどでふさぐ。
	雑音が多い。音質がよくない。	<ul style="list-style-type: none"> ヘッド、ピンチローラー、キャプスタンをクリーニングする。(26ページ) ヘッドイレーサー・クリーナーを使ってヘッドを消磁する。(26ページ)
	音が歪む。	<ul style="list-style-type: none"> TYPE II(ハイポジション)またはTYPE IV(メタル)テープはお使いになれません。TYPE I(ノーマル)テープをお使いください。

上記以外で動作が正常でないときは、電源コードをはずし、乾電池を取り出し、表示窓の表示が全て消えてから、再び乾電池を入れ、電源コードをつないでください。正しく動く場合があります。それでも正しく動かないときは、お買い上げ店またはソニーサービス窓口にご連絡ください。

お手入れ

レンズのクリーニング

汚れた手でレンズに触れてしまったり、レンズの汚れが原因で音とびが起きたり、演奏できなくなったときは、別売りのクリーニングキットを使って、レンズをクリーニングしてください。

ヘッド部のクリーニング

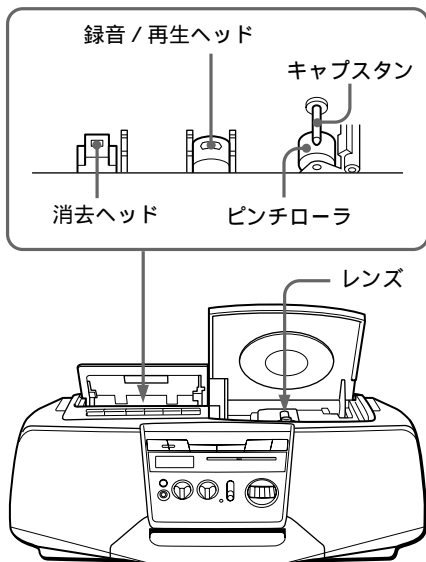
長い間使っていると、ヘッドが汚れてきて音が悪くなったり、途切れたり、あるいは録音ができなくなったりすることがあります。よりよい音でステレオ録音、再生を楽しむために、およそ10時間使うごとに別売りのクリーニングキットKK-41を使ってクリーニングすることをおすすめします。市販の綿棒や柔らかい布にアルコールを軽く含ませて、図に示したテープが触れる面を軽く拭きます。カセットはアルコールが完全に乾いてから入れてください。

録音/再生ヘッドの消磁

長い間使っていたり、録音/再生ヘッドに磁気を帯びたドライバーなどが触れたりすると、ヘッドが磁化され、そのまま録音や再生をするとボソボソという雑音が入ります。このようなときは、別売りのヘッドイレーサー・クリーナーHE-6Cを使って録音/再生ヘッドに消磁をしてください。

キャビネットのクリーニング

本体の表面が汚れたときは、柔らかい布でから拭きます。汚れがひどいときは、薄い中性洗剤液でしめらせた布で拭いてください。シンナー、ベンジン、アルコールなどは表面の仕上げを傷めますので使わないでください。



保証書とアフターサービス

保証書

この製品には保証書が添付されていますので、お買い上げの際お受け取りください。所定事項の記入および記載内容をお確かめのうえ、大切に保存してください。保証期間は、お買い上げ日より1年間です。

アフターサービス

調子が悪いときはまずチェックを
この説明書をもう一度ご覧になってお調べください。

それでも具合の悪いときはサービスへ
お買い上げ店、または添付の「ソニーご相談窓口のご案内」にあるお近くのソニーサービス窓口にご相談ください。

保証期間中の修理は
保証書の記載内容に基づいて修理させていただきます。詳しくは保証書をご覧ください。

保証期間経過後の修理は
修理によって機能が維持できる場合は、ご要望により有料で修理させていただきます。

部品の保有期間について
当社ではCDラジオカセットコーダーの補修用性能部品(製品の機能を維持するために必要な部品)を、製造打ち切り後最低6年間保有しています。この部品保有期間を修理可能の期間とさせていただきます。保有期間が経過した後も、故障箇所によっては修理可能の場合がありますので、お買い上げ店か、サービス窓口にご相談ください。なお、補修用性能部品の保有期間は通商産業省の指導にもよるものです。

主な仕様

CDプレーヤー部

型式	コンパクトディスクデジタルオーディオシステム
チャンネル数	2チャンネル
ワウ・フラッター	測定限界以下 (EIAJ*)
周波数特性	20 ~ 20,000Hz +1/-2dB (EIAJ)

ラジオ部

受信周波数	FM/TV: 76 ~ 108MHz (1 ~ 3CH) AM: 530 ~ 1,629kHz
アンテナ	FM/TV: ロッドアンテナ AM: フェライトバーアンテナ内蔵

カセットデッキ部・共通部

トラック方式	4トラック2チャンネル
スピーカー	フルレンジ: 10cm、コーン型 3.2Ω、2個
早巻き時間	約2分 (ソニーカセットテープC-60使用)
周波数範囲	TYPE I (ノーマル)カセット70 ~ 10,000Hz (EIAJ)
出力端子	ヘッドホン (ステレオミニジャック) 1個 負荷インピーダンス 16 ~ 68Ω
実用最大出力	2.3W + 2.3W (EIAJ/3.2Ω)
電源	家庭用電源 (AC100V 50/60Hz) 単1形乾電池6個使用 (DC 9V)
消費電力	14W

電池持続時間

使用乾電池	ソニーニユースーパー	ソニーアルカリ
測定条件	R20P	LR20
テープ再生時** (EIAJ)	約7.5時間	約15時間
FM録音時 (EIAJ)	約13.5時間	約20時間
CD再生時** (EIAJ)	約2.5時間	約7時間

* EIAJ (日本電気機械工業会) 規格による測定値です。

** 音量6分目程度

最大外形寸法	約425 × 160 × 246mm (幅 × 高さ × 奥行き) (最大突起部含む) (EIAJ*)
質量	本体 約3.4kg ご使用時 約4.0kg (乾電池、CD、テープ含む)
付属品	電源コード (1) 取扱説明書 (1) ソニーご相談窓口のご案内 (1) 保証書 (1)

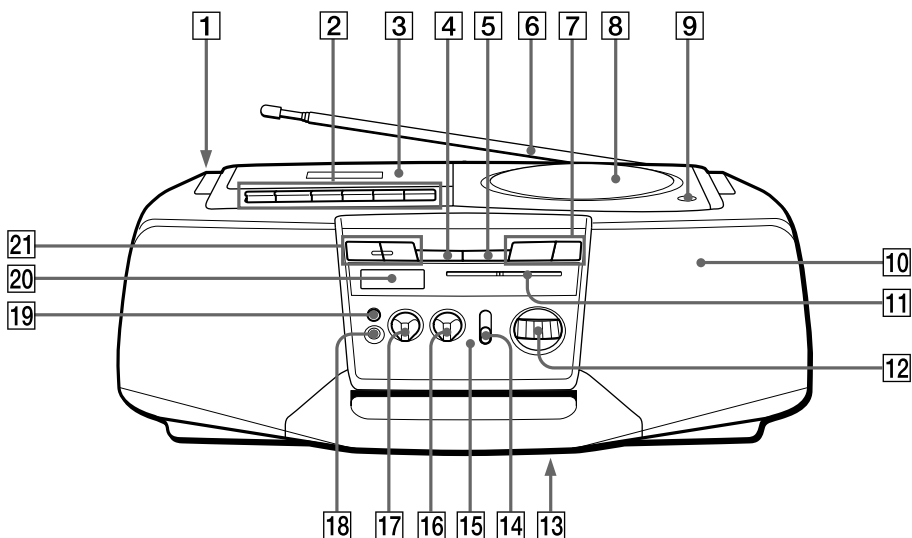
別売りアクセサリ

ヘッドイレーサー・クリーナー	HE-6C
クリーニングキット	KK-41

本機の仕様および外観は、改良のため予告なく変更することがありますが、ご了承ください。

各部のなまえ

くわしい説明は()内のページをご覧ください。



その他

- | | |
|-----------------------------|--------------------------|
| 1 AC IN-ジャック (21)(後面) | 8 CDぶた (8) |
| 2 テープ操作ボタン | 9 ▲ CD開/閉 (8) |
| ● (録音)(15) | 10 スピーカー |
| ▶ (再生)(12) | 11 ダイアル目盛 |
| ◀◀ (巻戻し)(13) | 12 選局ダイヤル (10) |
| ▶▶ (早送り)(13) | 13 乾電池収納部(後面)(21) |
| ■▲ (停止/取り出し)(13) | 14 ファンクションスイッチ (8、10、12) |
| (一時停止)(13) | 15 電源/電池ランプ (21) |
| 3 カセットぶた (12) | 16 音質つまみ (22) |
| 4 演奏モードボタン (18~20) | 17 音量つまみ (9、11、13) |
| 5 表示切換/決定ボタン (20) | 18 ♪(ヘッドホン)ジャック |
| 6 FM/TV(1-3CH)用ロッドアンテナ (11) | 19 MEGA BASSボタン (22) |
| 7 CD操作ボタン | 20 表示窓 (16) |
| ▶ (演奏/一時停止)(9) | 21 CD操作ボタン |
| ■ (停止)(9) | ◀◀、▶▶ (選曲/サーチ)(9、17) |

索引

五十音順

ア行

頭出し

CD 9

お手入れ 26

音質 22

カ行

乾電池 21

繰り返し聞く 18

サ行

サーチ 17

再生する

CD 8

テープ 12

シャッフル演奏 19

重低音 26

受信状態をよくする 11

接続

電源コード 21

タ、ナ行

調節する

音量 9、11、13

音質 22

低音 22

テープ 12

電源

家庭用コンセント 21

乾電池 21

ハ、マ、ヤ行

表示窓 16

プログラム演奏 20

ヘッドの消磁 26

ラ、ワ行

ラジオ 10

リピート演奏 18

録音

誤消去防止 23

CD 14

ラジオ 14

アルファベット順

MEGA BASS 22

ソニー株式会社 〒141-0001 東京都品川区北品川16-7-35

お問い合わせはお客様相談センターへ

●東京(03)5448-3311 ●名古屋(052)232-2611 ●大阪(06)6539-5111

Sony  line

<http://www.world.sony.com/>

「Sony online」は、インターネット上のソニーのエレクトロニクスとエンターテインメントのホームページです。
