

テレビスタンド

SU-25F

部品表

名称	数量
天板	1
底板	1
側板	2
棚板	1
裏板	1
飾りパネル	2
ガラス扉	2
キャスター	4
棚ダボ	4
キャッチャー	2
パッド	2
ガラスヒンジ(A)	2
ガラスヒンジ(B)	2
プッシュマグネット	1
ネジ(大)(天板用/底板用)	8
ネジ(裏板用)Φ3.5×16	4
ネジ(黒)(ストッパー用)Φ3.5×16	2
ネジ(黒)(プッシュマグネット用)Φ3×12	2
ストッパー	2

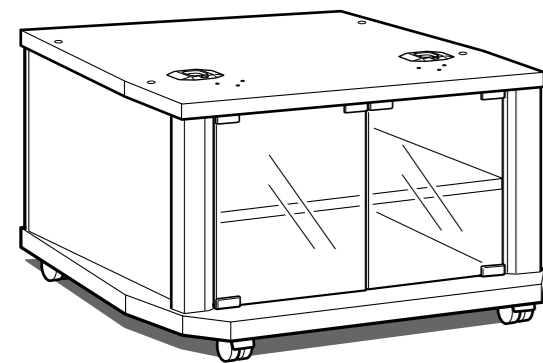
取扱説明書

お買い上げいただきありがとうございます。

警告 安全のための注意事項を守らないと、火災や人身事故になることがあります。

この取扱説明書には、事故を防ぐための重要な注意事項と製品の取り扱い方を示しています。この取扱説明書をよくお読みの上、製品を安全にお使いください。お読みになったあとは、いつでも見られるところに必ず保管してください。

このテレビスタンドは、ソニーの24、25インチカラーテレビを上に乗せ、棚板にはビデオデッキやビデオディスクプレーヤーなどを収納するように設計されています。



組み立て手順

← 矢印は前面方向を示します。

1 キャスターを取り付ける。

2 側板を取り付ける。

側板は、棚ダボ用穴が内側になるように取り付けてください。

3 棚板を取り付ける。

4 飾りパネルを取り付ける。

5 天板を取り付ける。

プッシュマグネットを先に取り付けてください。

プッシュマグネット
ネジ(黒)
Φ3×12

6 裏板を取り付ける。

裏板(黒い化粧面を内側に)

- 天板の溝に差し込みます。
- 底板の溝に入れます。
- 側板にネジ止めします。

7 ガラス扉を取り付ける前に

ガラスヒンジ(A) パッド マグネット キャッチャー

ガラスヒンジ(B)

ネジのついている方を内側にしてはめ、締めつける。

8 ガラス扉を取り付ける。

ガラスヒンジのネジが内側になるように、取り付けてください。

- ガラスヒンジを、底板の穴に差し込む。
- ガラスヒンジの軸を、天板の穴に差し込む。
- そのまま上に押しつけながら、下のガラスヒンジにガラス扉を差し込み、ネジを締める。

ガラス扉の位置を調整する。

ネジをゆるめて、ガラス扉の位置を調整する。

AV機器をお使いになる

とき

配線のため裏板の■部を抜くことができます。切り込みの接続部をカッターなどで切り取ってください。

接続部

テレビの置きかた

必ずストッパーを取り付けてください。取り付け位置は、テレビの種類により異なります。

(後) KV-25SF1以外の24、25インチカラーテレビ用

ネジ(黒) Φ3.5×16

ストッパー

(前) KV-25SF1用

転倒防止について

- バックルを差し込む
- ベルトを引く

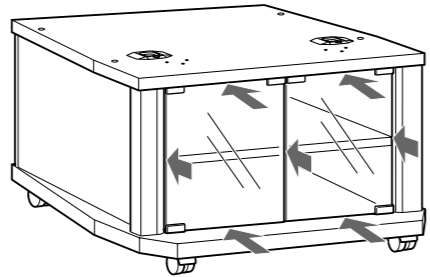
テレビを載せるとき

- 電源コードは、テレビ裏面のコードフックにかけておくと、はさまれにくくなります。
- ガラス扉にテレビが当たらないように注意してください。

このテレビスタンドには、テレビの転倒を防ぐためにバックルが付いています。テレビを載せると、バックルが差し込めるようになっています。テレビを載せたら、必ずバックルを差し込んでください。

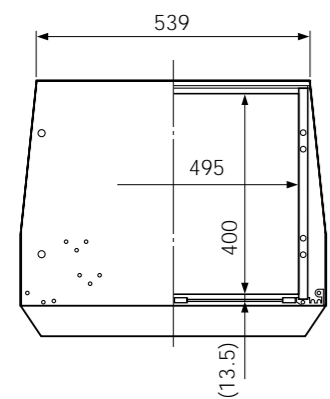
使用上のご注意

- 組み立てるときや、ガラス扉の開閉時に、扉の隙間(図の矢印の部分)に指などはさまないように注意してください。
- 設置場所について
設置場所によってはスタンドの変形や傾きが生じることがありますので下記のことをお守りください。
 - 堅くて平坦な床面への設置
 - 畳の上に置く場合は板など堅い物を敷く
 - 直射日光が当たる場所や、暖房器具のそばに置かない
 - 高温多湿の場所や屋外に置かない
- テレビを載せたまま移動するときは、テレビの落下を防ぐためスタンド部分を押すか、スタンドごと持ち上げるようにして移動してください。
- 加熱した鍋、湯沸し等、熱いものを直接スタンドに置かないでください。熱により変色、変形することがあります。
- 美しい状態でお使いいただくためときどき柔らかい布で、から拭きしてください。汚れがひどいときは食器用洗剤を5~6倍に薄め、柔らかい布に含ませて軽く拭き取ってください。シンナーやベンジンなどの化学薬品はスタンドの仕上げを傷めることがありますので、使わないでください。



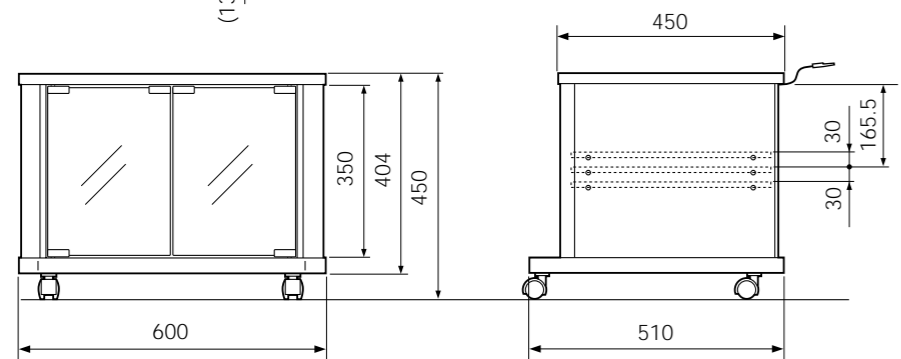
主な仕様

質量：約13.5kg



単位：mm
()寸法は参考寸法

本機の仕様および外観は、改良のため予告なく変更することがありますが、ご了承ください。



ソニー株式会社 〒141-0001 東京都品川区北品川6-7-35
お問い合わせはお客様ご相談センターへ
●東京(03)5448-3311 ●名古屋(052)232-2611 ●大阪(06)6539-5111

Printed in Japan

Sony online <http://www.world.sony.com/>

「Sony online」は、インターネット上のソニーのレクトロニクスとエンターテインメントのホームページです。

この説明書は再生紙を使用しています。



警告

安全のために

ソニー製品は安全に十分配慮して設計されています。しかしまちがった使いかたをすると、火災・感電・転倒などにより人身事故になることがあります。事故を防ぐために安全のための注意事項を必ずお守りください。

警告表示の意味

取扱説明書では、次のような表示をしています。表示の内容をよく理解してから本文をお読みください。



警告

この表示の注意事項を守らないと、火災・感電・転倒などにより死亡や大けがなど人身事故の原因となります。



注意

この表示の注意事項を守らないと、けがをしたり周辺の家財に損害を与えたりすることがあります。

注意を促す記号



火災



感電

行為を禁止する記号



禁止



警告



火災



感電

下記の注意事項を守らないと**火災・感電・転倒**により**死亡**や**大けが**の原因となります。

スタンドにテレビを載せた状態で、テレビにぶら下がらない

テレビが転倒して、大けが、死亡などの原因となります。



禁止



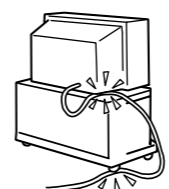
テレビや収納機器のコードをはさまないようにする

- テレビなどをスタンドに載せるとき、電源コードをはさみこまないようにする。
- スタンドを動かすとき、キャスターで電源コードを踏まないようにする。

コードに傷がついて火災や感電の原因となります。



禁止



注意

下記の注意事項を守らないと**けが**をしたり**周辺の家財**に**損害**を与えたりすることがあります。

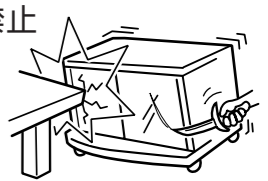
ガラス扉に強い衝撃を与えない

スタンドには強化処理を施したガラスを使用していますが、絶対割れないわけではありません。割れますと、破片が飛び散りけがの原因となりますので下記のことをお守りください。

- 物をぶつける、扉を開けたままぶつかるなど、強い衝撃を与えない
- 鋭利な物で傷をつけたり、ガラス面を突いたりしない



禁止

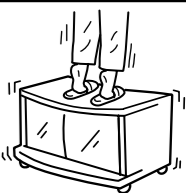


踏み台にしない

倒れたり、落ちたり、壊れたりして、けがの原因となることがあります。



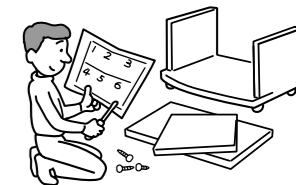
禁止



このスタンドは指定のテレビ専用です

指定外のテレビや重い物を載せると、すべて落ちたり、壊れたりしてけがの原因となることがあります。

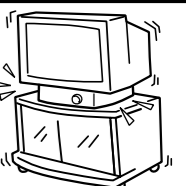
組み立ては、組み立て手順に従ってしっかり組み立てるネジがゆるんでいたり抜けていますと、スタンドが歪み、テレビが転倒し、けがの原因となることがあります。特に裏板はスタンドの歪み防止のため必ず取り付けてください。



載せる機器の総質量は、指定の質量を超えないようにする
指定の質量を超えると、板が割れたりくぼんだりして、テレビ等を壊す恐れがあります。

テレビを固定する

固定しめないと、テレビが落ちたり、倒れたりしてけがの原因となることがあります。



総積載量についてのご注意

載せる機器の総質量が85kgを超えないようにしてください。また、それぞれの板には、図に示す質量以上のものを載せないでください。板を壊すおそれがあります。

