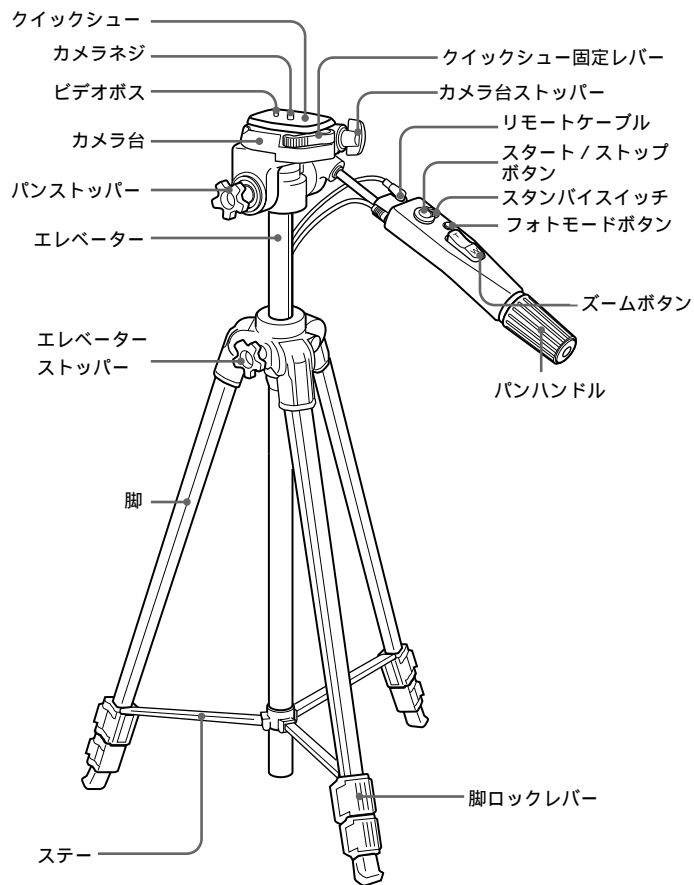


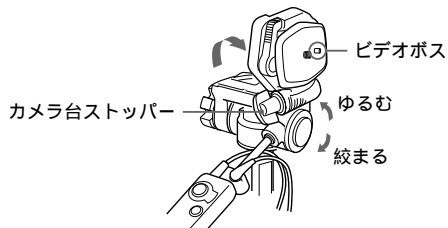
## 各部のなまえ



## カメラ台の位置を変える

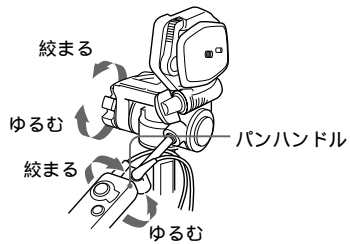
カメラ台の位置を変えることによって、カメラの縦位置撮影ができます。

### 1 カメラ台ストッパーをゆるめ、カメラ台を右側へ起こす。



### 2 パンハンドル、またはパンストッパーを操作する。

パンハンドルをゆるめるとカメラのたて方向が動き、パンストッパーをゆるめるとカメラの左右方向が動きます。



## ⚠ 警告 安全のために

ソニー製品は安全に十分配慮して設計されています。しかし、まちがった使いかたをすると、火災などにより人身事故になることがあります。事故を防ぐために次のことを必ずお守りください。

### 安全のための注意事項を守る

故障したら使わずに、お買い上げ店またはソニーサービス窓口にて修理を依頼する

### 警告表示の意味

取扱説明書では、次のような表示をしています。表示の内容をよく理解してから本文をお読みください。

**⚠ 注意** この表示の注意事項を守らないと、感電やその他の事故によりけがをしたり周辺の家財に損害を与えたりすることがあります。

注意を促す記号



指狭み

行為を指示する記号



強制

## ⚠ 注意

下記の注意事項を守らないと、けがをすることがあります。

開脚してからビデオカメラやカメラを取り付ける脚を閉じたまま取り付けると、転倒してカメラを破損したりけがの原因となることがあります。



強制

### 積載カメラ重量を守る

制限重量を超えると、三脚が倒れたりしてけがの原因となることがあります。



強制

脚の出し入れ、エレベーターの操作には充分注意をはらう

指などをはさみ、思わぬけがをすることがあります。



指狭み

## 保証書とアフターサービス

### 保証書

- この製品には保証書が添付されていますので、お買い上げの際、お受け取りください。
- 所定事項の記入および記載内容をお確かめのうえ、大切に保存してください。
- 保証期間は、お買い上げ日より1年間です。

### アフターサービス

調子が悪いときはまずチェックを

この取扱説明書をもう一度ご覧になってお調べください。

それでも具合の悪いときはサービスへ

お買い上げ店、または添付の「ソニーご相談窓口のご案内」にある、お近くのソニーサービス窓口にご相談ください。

### 保証期間中の修理は

保証書の記載内容に基づいて修理させていただきます。詳しくは保証書をご覧ください。

### 保証期間経過後の修理は

修理によって機能が維持できる場合は、ご要望により有償修理させていただきます。

ご相談になるときは次のことをお知らせください。

- 型名：VCT-570RM
- 故障の状態：できるだけ詳しく
- お買い上げ年月日

ソニー株式会社 〒141-0001 東京都品川区北品川6-7-35

お問い合わせはお客様ご相談センターへ

東京(03)5448-3311 名古屋(052)232-2611 大阪(06)539-5111

SONY

3-864-901-02(1)

## リモコン三脚

### 取扱説明書

お買い上げいただきありがとうございます。



電気製品は安全のための注意事項を守らないと、火災や人身事故になることがあります。

この取扱説明書には、事故を防ぐための重要な注意事項と製品の取り扱いかたを示しています。この取扱説明書をよくお読みのうえ、製品を安全にお使いください。お読みになったあとは、いつでも見られるところに必ず保管してください。

## VCT-570RM

Sony Corporation © 1998 Printed in China

## 特長

この三脚はビデオカメラレコーダーなどにお使いいただけます。

- パンハンドルのリモコンで、ソニーのビデオカメラレコーダーを操作(スタンバイ/ロック、スタート/ストップ、ズーム、フォトモード オン/オフ)することができます。



純正マーク

この純正マークは、ソニー(株)のビデオ機器関連商品が純正製品であることを表わすマークです。ソニー(株)のビデオ機器をお求めの際は、純正マークもしくはソニーロゴタイプが表示されているビデオ機器関連商品をご購入されることをおすすめします。

## 使用上のご注意

### リモコンについて

撮影が終わったら、必ずスタンバイスイッチを「LOCK」にしてください。「STANDBY」にしておくと、ビデオカメラレコーダーのバッテリーが消耗します。

### 持ち運びについて

使い終わったら、① ビデオカメラレコーダーをはずし、② 脚を収納し、③ パンハンドルの操作部を外側に向けてたたんでください。ビデオカメラレコーダーを取り付けたままで、持ち歩かないでください。

### お手入れについて

- 汚れたら、やわらかい布に中性洗剤溶液を含ませてふいてから、乾いた布でからぶきしてください。
- 海岸など、潮風の当たる所で使用した後は、乾いた布でよくふいてください。

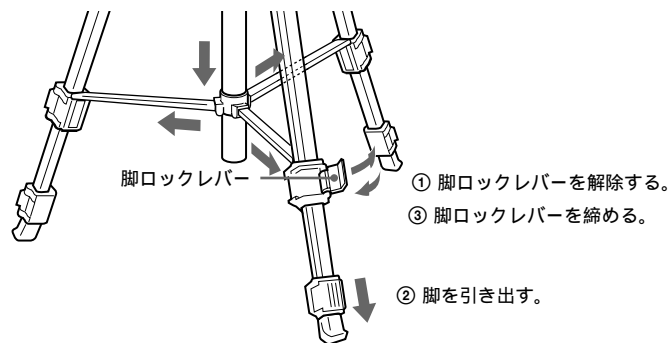
## 主な仕様

積載カメラ重量	3kg以下
パンニング角	360度
ティルティング角	前傾90度、後傾65度
リモコン機能	スタンバイ/ロックスイッチ、スタート/ストップボタン、ズームボタン(ワイド/テレ)、フォトモードボタン(オン/オフ)
外形寸法	全高 約1140mm(開脚状態 エレベーター使用時) 縮長 約450mm リモートコードの長さ 約320mm パンハンドルの長さ 約270mm
質量	約1100g
脚段数	3段
エレベータースライド	約240mm
付属品	取扱説明書(1部) 保証書(1部) ソニーご相談窓口のご案内(1部)

仕様および外観は、改良のため予告なく変更することがあります。

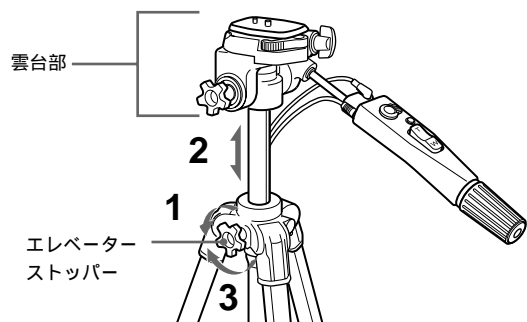
## 三脚を立てる

脚を広げ、ステーを押し下げ、希望の長さにして、固定する。  
脚ロックレバーを解除して脚を引き出し、固定します。



## 高さを調節する

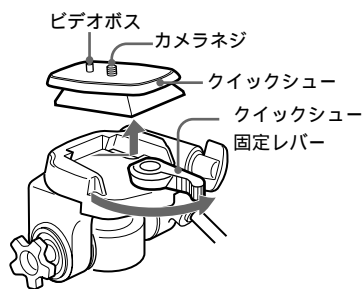
- 1 エレベーターストッパーをゆるめる。
- 2 雲台部を動かし、適当な高さに合わせる。
- 3 エレベーターストッパーを締める。



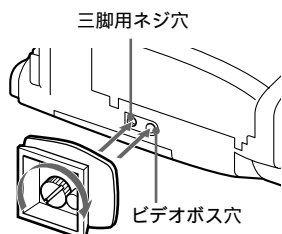
## カメラを取り付ける

バッテリーやカセットは、ビデオカメラレコーダーを三脚に取り付ける前にセットしておいて下さい。

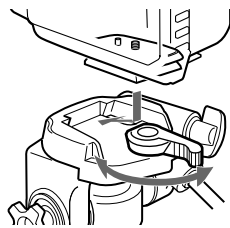
- 1 クイックシュー固定レバーを右側に押しながら、クイックシューをはずす。



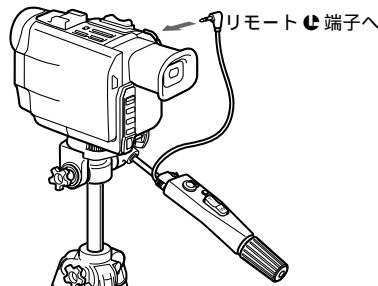
- 2 クイックシューのビデオポストとカメラネジを、ビデオカメラレコーダーのビデオポスト穴と三脚用ネジ穴に合わせ、カメラネジをしっかりと締める。



- 3 クイックシュー固定レバーを右側に押しながら、クイックシューを三脚に取り付け、固定レバーを左側に戻して固定する。



- 4 リモートプラグをビデオカメラレコーダーのリモート端子に接続する。



## パンニング/ティルトイング

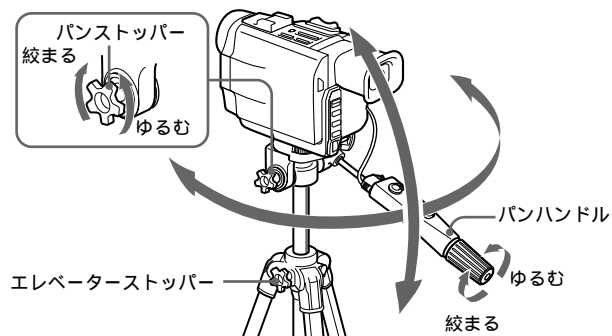
エレベーターストッパーがしっかり締まっているか確認してから、パンニング/ティルトイングは行ってください。締め方が充分でないと、画像がゆれる原因になります。

### パンニング

カメラを360°回転させて撮影することができます。  
パンストッパーをゆるめ、パンハンドルを左右方向の希望の位置に動かし、パンストッパーを締めます。

### ティルトイング

カメラを上下に動かして撮影することができます。  
パンハンドルをゆるめ、上下方向の希望の位置に動かし、パンハンドルを右に回して締めます。



## リモコンで操作する

お手持ちのビデオカメラレコーダーの取扱説明書もあわせてお読みください。

### ビデオカメラレコーダーを準備する

- 1 ビデオカメラレコーダーの電源スイッチを「カメラ」にする。
- 2 ビデオカメラレコーダーをスタンバイ状態にする。

### パンハンドルのリモコンで撮影する

- 1 スタンバイスイッチを「STANDBY」にする。「カチッ」と音がするまでスイッチをスライドさせてください。
- 2 スタート/ストップボタンを押す。撮影が始まります。

### 撮影を止めるときは

スタート/ストップボタンを押します。  
スタンバイ状態になります。

### リモコンの向きを変える

- ① リモコン部分を持って押し上げると、リモコン部分が左右に回転します。
- ② 操作しやすい向きに回し、③ 元の位置に下げて固定してください。

### ズームする

ズームボタンを押します。

- ・T側(望遠)：被写体が大きく写る。
  - ・W側(広角)：被写体が小さく写る。
- お手持ちのビデオカメラレコーダーの機種によっては、ズームボタンをさらに押しすと速くズームします。

### フォトモードで撮影する

- 1 フォトボタンを軽く押したまま画像を確認する(フォトメモリー表示が出る)。
- 2 フォトボタンを強く押し込む(録画中は「フォト録画」が点滅する)。

### ご注意

- ・画像確認(フォトメモリー)ができない機種もあります。
- ・フォトモードに対応していないビデオカメラレコーダーもあります。
- ・撮影スタンバイが5分以上続くと、自動的に電源が切れます。撮影スタンバイに戻すには、スタンバイスイッチを一度「LOCK」に戻してから「STANDBY」にします。

### 撮影が終わったら

三脚のスタンバイスイッチを必ず「LOCK」にします。

### ご使用にならないときは

リモートプラグは、リモコン部にある差し込み穴に差し込んでおいてください。  
パンハンドルは、付属のベルトで固定してください。

