

VICSの運用時間

ビーコン 24時間

ご注意

VICS情報の受信上のご注意

ビーコンからの情報はFM多重情報と違い、ビーコン近くの限られた場所でのしか受信できません。そのため次のような動作をする場合がありますので、ご注意ください。

1) 他のVICS情報を受信してしまう。

- 近くにビーコンのある道路を走行している。
- 対向車線にビーコンがある。

2) 受信しないときがある。

- 熱線反射タイプまたは熱線吸収タイプのフロントガラスには、電波を通さないものがあります。
- フロントガラスが汚れている。
- ビーコンアンテナの前に電波や光をさえぎるものがある。
- ビーコンアンテナの設置が取付説明どおりになっていない。
- ビーコンが大型車両等の陰になっている。
- トンネルの中を走行している。(ビーコンが設置されていても受信できない場合があります。)
- 道幅の広い道路を走っている。

ビーコン受信アンテナの取り扱い上のご注意

- ビーコンアンテナの前方に、電波や光をさえぎる物を設置しないでください。VICS情報を受信できなくなります。また、ビーコンアンテナの周辺に物を置かないでください。
- ビーコンアンテナの汚れを清掃するときは、目の粗い布やかたい布などで強く拭かないでください。受信面にキズなどが付き、受信感度の低下の原因となります。
- ビーコンアンテナを取りはずすときは、前面の受光部にキズが付かないように注意してください。

バッテリー上がりを防ぐために

車のエンジンを止めた状態で、長時間、車のエンジンスイッチをON(またはACC)にしないでください。バッテリーが上がる恐れがあります。

緊急警報について

災害に関する緊急警報は、本来、法令に基づき、国または地方公共団体が適切な手段を選んで国民に伝達するものですが、その補助的な手段の一つとして放送電波を利用したものがこの緊急警報放送です。

NVA-VB2は緊急警報を受信することができるようにしたのですが、本機自体で災害による被害を予防したり損害を回避できるものではありません。

従って、緊急事態発生時に、万一、本機の不具合や、取扱いの誤りなどにより、情報伝達が行われなかった場合でも、災害により発生した損害について補償するものではありませんので、このことをご理解のうえ、本機をご使用ください。

主な仕様

本体部	質量
電源(ナビシステム本体より供給) DC12Vカーバッテリー (マイナスアース)	コントロールユニット 約400g ビーコンアンテナ 約200g
消費電流 動作温度	付属品
定常時: 0.5A(最大) コントロールユニット: -10~+50 ビーコンアンテナ: -10~+70	取り付け/接続ケーブル部品(一式) 取扱説明書(一式) ソニーご相談窓口のご案内 保証書

入出力コネクター
ビーコンアンテナ接続コネクター
ナビ接続用コネクター

本機の仕様および外観は、改良のため予告なく変更することがありますがご了承ください。

外形寸法(幅×高さ×奥行き)
コントロールユニット
150×25×80mm
ビーコンアンテナ
87×25×31.9mm(最大)

保証書とアフターサービス

保証書

- この製品には保証書が添付されていますので、お買い上げの際お受け取りください。
- 所定事項の記入および記載内容をお確かめのうえ、大切に保存してください。
- 保証期間は、お買い上げ日より1年間です。

アフターサービス

調子が悪いときはまずチェックを

この説明書をもう一度ご覧になってお調べください。

それでも具合が悪いときは

お買い上げ店、または添付の「ソニーご相談窓口のご案内」にあるソニーサービス窓口にご相談ください。

保証期間中の修理は

保証書の記載内容に基づいて修理させていただきます。くわしくは保証書をご覧ください。

保証期間経過後の修理は

修理によって機能が維持できる場合は、ご希望により有料修理させていただきます。

部品の保有期間について

当社ではナビゲーションシステムの補修用性能部品(製品の機能を維持するために必要な部品)を、製造打ち切り後最低6年間保有しています。この部品保有期間を修理可能な期間とさせていただきます。保有期間が経過したあとも、故障箇所によっては修理可能な場合がありますので、お買い上げ店か、サービス窓口にご相談ください。

SONY

VICS対応 ビーコンユニット

取扱説明書

お買い上げいただきありがとうございます。



警告

電気製品は安全のための注意事項を守らないと、火災や人身事故になることがあります。

この取扱説明書には、事故を防ぐための重要な注意事項と製品の取り扱いかたを示しています。この取扱説明書をよくお読みのうえ、製品を安全にお使いください。お読みになったあとは、いつでも見られるところに必ず保管してください。

NVA-VB2

Sony Corporation ©1999 Printed in Japan



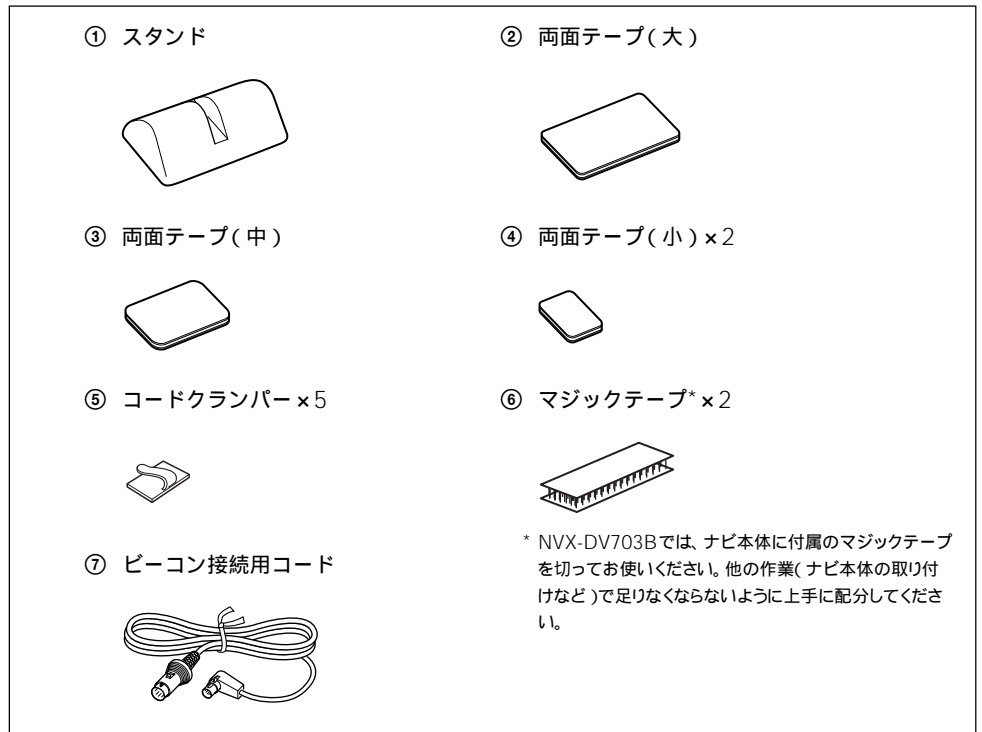
主な特長

NVA-VB2は、高速道路上に設置された電波ビーコンおよび幹線道路に設置された光ビーコンを受信するVICSビーコンユニットです。

ご注意

本機はNVA-VF1に接続できません。

取り付け/接続部品



* NVX-DV703Bでは、ナビ本体に付属のマジックテープを切ってお使いください。他の作業(ナビ本体の取り付けなど)で足りなくならないように上手に配分してください。

ソニー株式会社 〒141-0001 東京都品川区北品川 6-7-35	受付時間: 月~金 9:00~ 20:00, 土・日・祝日 9:00~ 17:00
お問い合わせはお客様ご相談センターへ	
● ナビダイヤル…………… 0570-00-3311 (全国どこからでも市内通話料金でご利用いただけます)	
● 携帯電話・PHSでのご利用は… 03-5448-3311	
● Fax ……………… 0466-31-2595	

Sony online <http://www.world.sony.com/>

「Sony online」は、インターネット上のソニーのエレクトロニクスとエンターテインメントのホームページです。



* 1 - 3 - 8 6 7 - 0 7 6 - 0 2 * (2)

本体の取り付け

取り付けについてのご注意

助手席の下など、同乗者に危険がなく、運転の障害にならない風通しの良い場所を選んで取り付けてください。

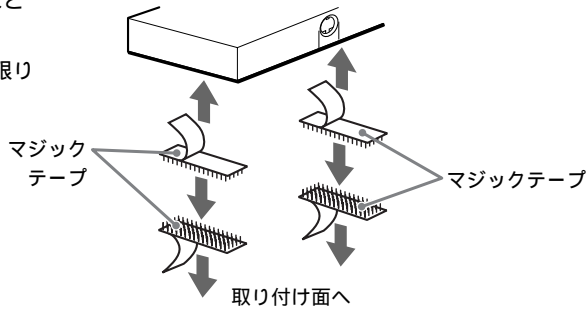
次のような取り付け場所は避けてください。

- 雨が吹き込むところなど、水がかかるところや湿気の多いところ
- ほこりの多いところ
- しっかりした取り付けのできない振動の多いところ
- 配線コードやパイプが下を通っているところ
- 運転席の下など、ブレーキペダルにはさまってしまうおそれのあるところ
- 前席のドアなどに、ビーコン受信アンテナコードがはさまってしまうおそれのあるところ

取り付け方法

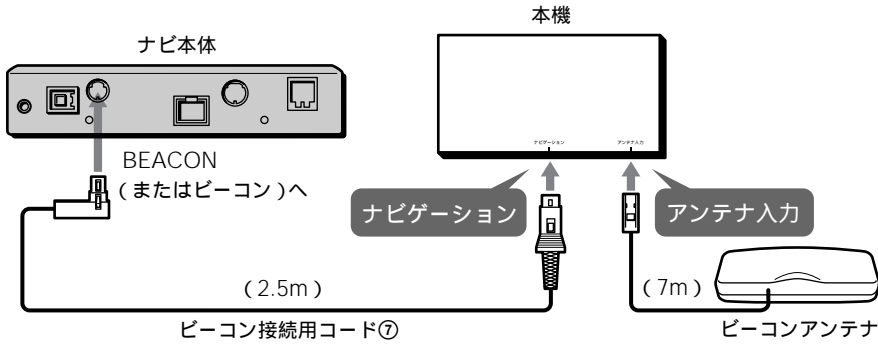
マジックテープ⑥でカーペットなどに取り付けてください。
テープを貼り付ける表面をできる限りきれいにしてください。

* NVX-DV703Bでは、ナビ本体に付属のマジックテープを切ってお使いください。他の作業(ナビ本体の取り付けなど)で足りなくならないよう、上手に配分してください。

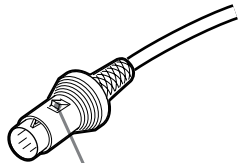


接続

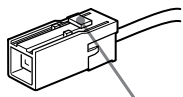
ナビ本体のイラストは、NVX-DV701(別売り)およびNVX-DV703B(本機NVA-VB2が付属)を使用しています。



コネクターをはずすとき



はずすときはこの部分を押し、引っ張ってください。



はずすときはこの部分を押し、引っ張ってください。

ビーコンアンテナの設置

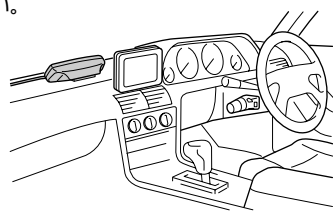
取り付け方は、スタンドを使わない取り付けと使った取り付けの2通りがあります。

取り付けについてのご注意

- 取り付けは、路面の傾斜や凹凸のない水平なところで行ってください。
- フロントダッシュボードの視野を妨げないところに設置してください。
- できるだけフロントガラスに近いところに設置してください。

次のような取り付け場所は避けてください。

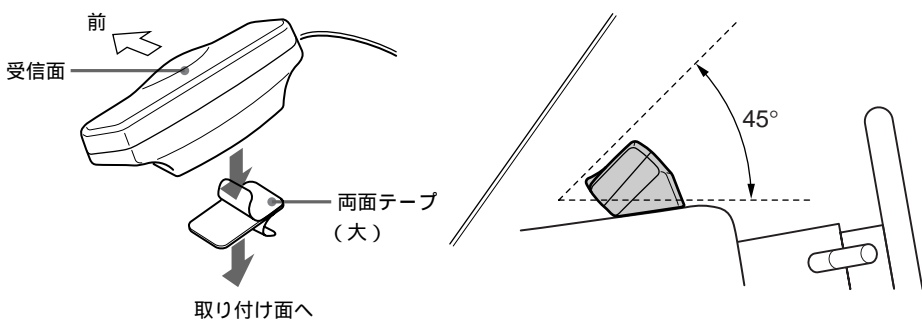
- 受信面がワイパーなどで妨げられるところ
- 助手席のエアバッグの動作の妨げになること
- ダッシュボードのスピーカー、噴き出し口に近いうところ



スタンドを使わない取り付け

設置面が路面に対してほぼ水平の場合、付属の両面テープ(大)②を使って設置してください。

アンテナに両面テープ(大)②を貼り、受信面が前になるように取り付けます。

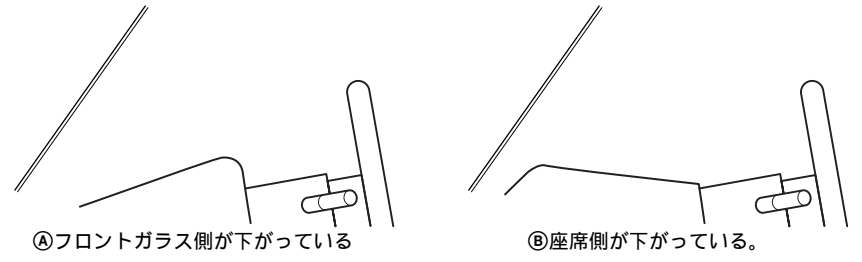


ご注意

- 接着力を上げるため、車内ヒーター、ドライヤーなどを使用し、取り付け面とシールを20 以上に温めてから貼り付けてください。
- 1度取り付けたあとではがすときは、取り付け面を温めてからゆっくりはがしてください。

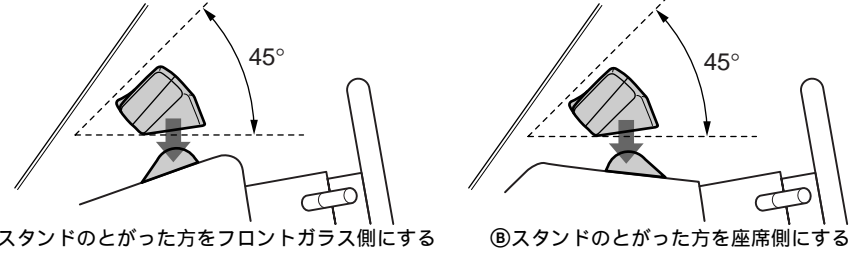
スタンドを使った取り付け

以下のように設置面が路面に対して大きく傾いているときは、付属のスタンド①を使って設置してください。



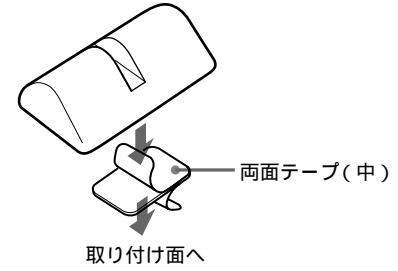
1 アンテナを仮置きして、受信面の角度を調整する。

受信面を前にし、路面に対して約45°の角度になるように調整してください。



2 両面テープ(中)③でスタンドを設置面に取り付け。

取り付け面に付着している汚れなどを拭き取ってから取り付けてください。

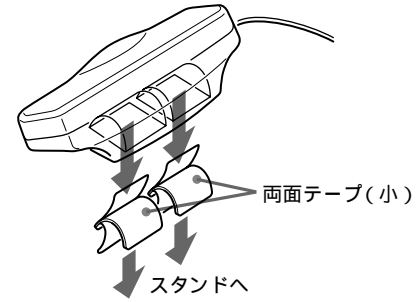


ご注意

- 接着力を上げるため、車内ヒーター、ドライヤーなどを使用し、取り付け面とシールを20 以上に温めてから貼り付けてください。
- 1度取り付けたあとではがすときは、取り付け面を温めてからゆっくりはがしてください。

3 両面テープ(小)④でアンテナ本体をスタンドに取り付ける。

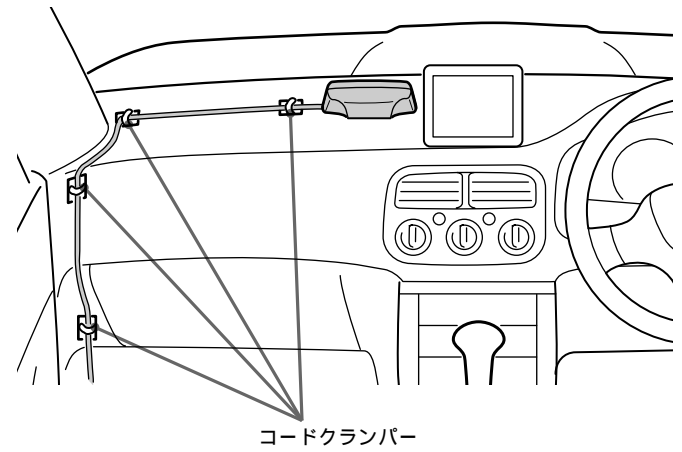
アンテナ底部の凹み部分2か所に両面テープ(小)を貼り付けてからスタンドに乗せるように取り付けます。



ご注意

- 接着力を上げるため、車内ヒーター、ドライヤーなどを使用し、取り付け面とシールを20 以上に温めてから貼り付けてください。
- 1度取り付けたあとではがすときは、取り付け面を温めてからゆっくりはがしてください。

4 コードクランパー⑤でコードを固定する。



ご注意

アンテナコードを鋭く曲げないでください。アンテナコードが余った場合に束ねるときは、直径4cm以上の円にしてください。

