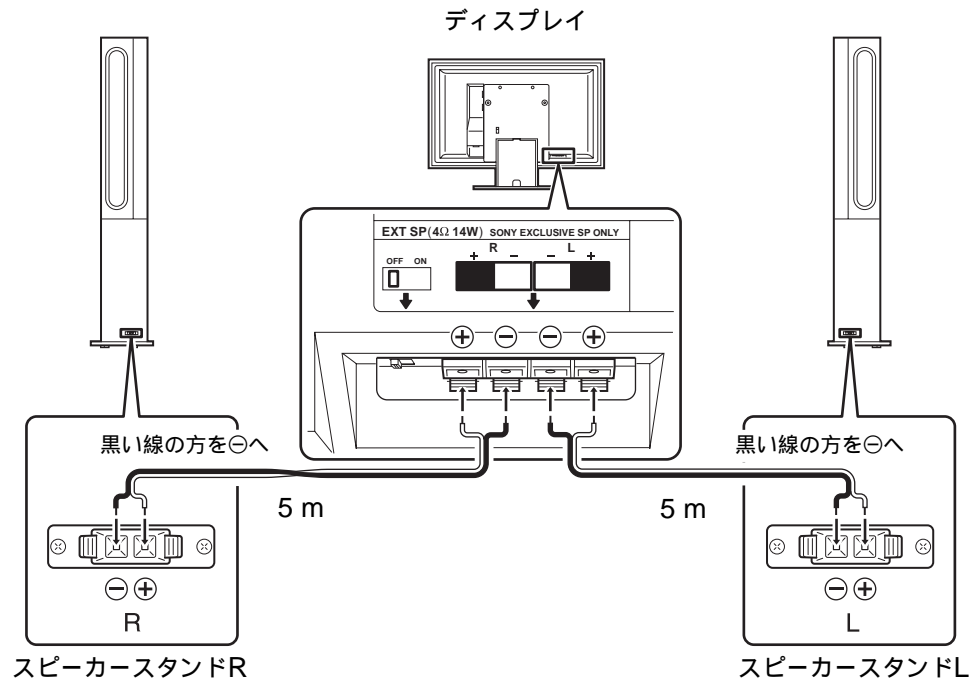


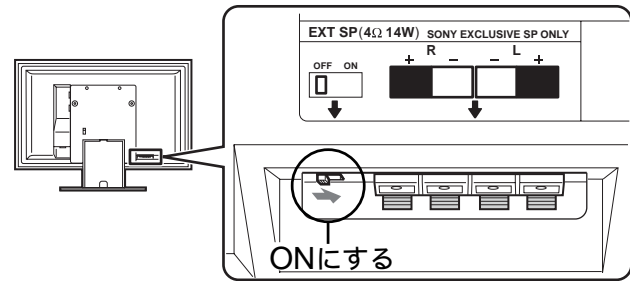
3 スピーカーコードをつなぐ。



ご注意

- 必ずスピーカーの「L」とディスプレイ後面のEXT SP端子の「L」、スピーカーの「R」とディスプレイ後面のEXT SP端子の「R」をつないでください。
- ディスプレイ後面のEXT SP端子には、はずしたスピーカー以外をつながないでください。

4 ディスプレイ後面の専用スイッチを「ON」にする。



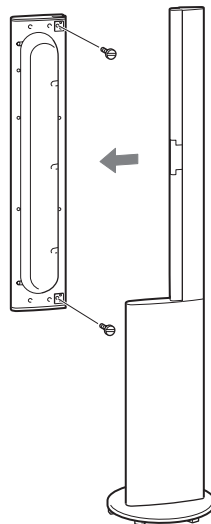
スピーカーをはずすときは

スピーカー後面のネジを取りはずし(左右各2本)、スピーカースタンドから水平に引き出して取りはずす。

スピーカーをしっかり支え、コインなどを使ってネジをゆるめます。必要に応じて、スピーカーコード、支柱、ベースを取りはずしてください。

ちょっと一言

スピーカーのディスプレイへの取り付けかたは、ディスプレイの取扱説明書をご覧ください。



スピーカースタンド

取扱説明書

お買い上げいただきありがとうございます。

**警告** 安全のための注意事項を守らないと、火災や人身事故になることがあります。

この取扱説明書には、事故を防ぐための重要な注意事項と製品の取り扱いかたを示しています。この取扱説明書をよくお読みのうえ、製品を安全にお使いください。お読みになったあとは、いつでも見られるところに必ず保管してください。

このスピーカースタンドはソニー製の下記指定機器専用です。指定機器のスピーカー以外にはお使いにならないでください。

指定機器

液晶デジタルテレビ	KDL-L42HX2
-----------	------------

壁側に寄せて設置することをおすすめします。

SU-LSS1

部品を確認する

支柱(左右各1)	ネジ(ワッシャー付き)(8)
ベース(2)	スピーカーコード(5m)(2)

組み立てる前に取り付けネジに合った⊕ドライバーをご用意ください。

- <http://www.sony.co.jp/SonyDrive/>
  - お客様ご相談センター
  - ナビダイヤル ..... 0570-00-3311 (全国どこからでも市内通話料でご利用いただけます)
  - 携帯電話・PHSでの利用は 03-5448-3311 (ナビダイヤルがご利用できない場合はこちらをご利用ください)
  - FAX ..... 0466-31-2595
- 受付時間：月～金 9:00～20:00 土・日・祝日 9:00～17:00  
お電話は自動音声応答にてお受けしています。

ソニー株式会社 〒141-0001 東京都品川区北品川 6-7-35

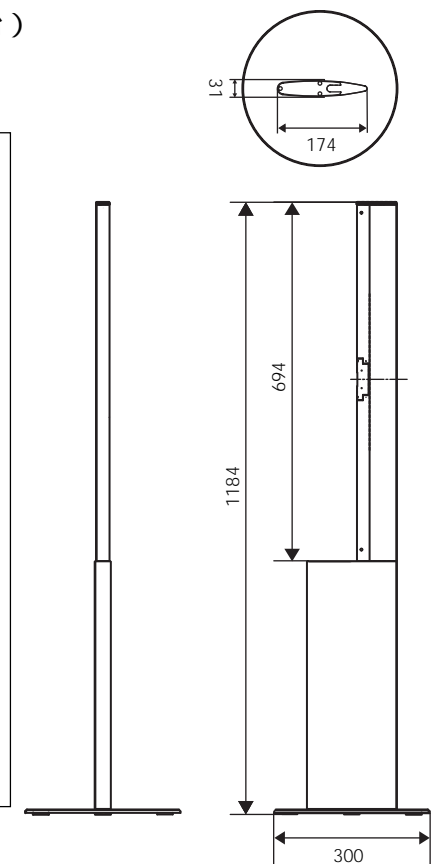
**eco info** この説明書は100%古紙再生紙とVOC(揮発性有機化合物)ゼロ植物油型インキを使用しています。

主な仕様

単位：mm  
質量：約8 kg(1台)

このスピーカースタンドはソニー製液晶デジタルテレビKDL-L42HX2のスピーカー専用スタンドです。ソニー製液晶デジタルテレビKDL-L42HX2のEXT SP端子の主な仕様は以下のとおりです。

EXT SP  
実用最大出力：  
14 W + 14 W  
(JEITA)  
負荷インピーダンス  
4



本機の仕様および外観は、改良のため予告なく変更することがありますが、ご了承ください。

# 安全のために

ソニー製品は安全に充分配慮して設計されています。しかしまちがった使いかたをすると、火災・感電・転倒・落下などにより人身事故になることがあり危険です。事故を防ぐために安全のための注意事項を必ずお守りください。

## 警告表示の意味

取扱説明書では、右のような表示をしています。表示の内容をよく理解してから本文をお読みください。



**警告**

この表示の注意事項を守らないと、火災・感電・転倒・落下などにより死亡や大けがなどの人身事故につながることがあります。



**注意**

この表示の注意事項を守らないと、感電やその他の事故によりけがをしたり周辺の家財に損害を与えたりすることがあります。

注意を促す記号

行為を禁止する記号



火災



感電



注意



禁止



**警告**



火災



感電

下記の注意事項を守らないと火災・感電・転倒・落下などにより死亡や大けがの原因となります。

スタンドに寄りかからない  
スタンドが倒れて、けがの原因になります。



禁止



堅くて平坦な床面に設置する  
傾いた床面に設置するとスピーカースタンドが転倒して、けがの原因となることがあります。  
畳、じゅうたん、カーペットなどの上に置く場合は、板など堅いものを敷いてください。



禁止

スタンドにぶら下らない  
スタンドが転倒して、大けが、死亡などの原因となることがあります



禁止



スピーカーは必ず固定する  
スピーカーをディスプレイに固定していたネジを使用して、スタンドにしっかりと取り付けてください。万一、紛失した場合は、市販のネジ(M5×L14)を使用してください。



注意

指定のスピーカー以外は使用しない  
このスタンドは指定機器専用です。他の機器を取り付けて使用しないでください。指定機器以外の機器を接続すると、故障や火災の原因となることがあります。



禁止



**注意**

下記の注意事項を守らないとけがをしたり周辺の家財に損害を与えたりすることがあります。

指定用途以外の使いかたをしない  
このスタンドは指定機器専用です。指定機器以外の物を掛けると、落下によるけがや破損の原因となることがあります。



禁止

取り付け手順に従って、スピーカーをしっかりと取り付ける  
スピーカーがしっかりと取り付けられていないと、スピーカーが落下し、けがの原因となることがあります。



注意

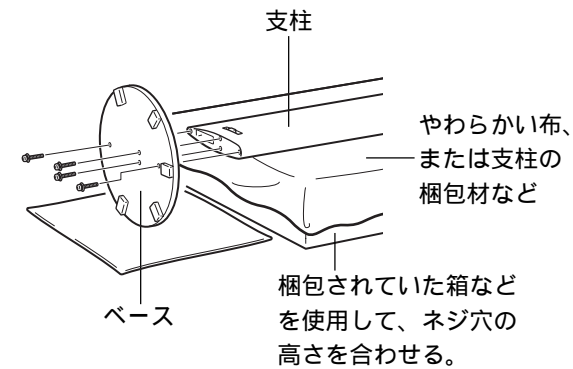
## 設置上のご注意

- 設置場所は、堅くて平坦な床面にしてください。設置場所によってはスタンドの変形や傾きが生じることがありますので下記のことをお守りください。
  - 畳、じゅうたん、カーペットなどの上に置く場合は板など堅い物を敷く
  - 直射日光が当たる場所や、暖房器具のそばに置かない
  - 高温多湿の場所や屋外に置かない
- スピーカーをディスプレイから離して設置すると、TVセンタースピーカーは効果的に働きません。センター音声を高品質で楽しむ[TVセンタースピーカーボタン]について詳しくは、液晶デジタルテレビKDL-L42HX2の取扱説明書をご覧ください。

## スピーカーを取り付ける

1 付属のネジを使って、ベースを支柱に取り付け、スピーカースタンドを組み立てる。

スタンドが梱包されていた箱などを使用し、その上に支柱を、スピーカー端子がある面を上にして置いてください。下図のようにベースをまっすぐ立てて組み立てられる高さを確保すると、安定した状態で作業ができます。また、取り付けるときは、床を傷つけないように梱包材などを敷いてください。



### 💡 ちょっと一言

4本のネジを使ってベースを支柱に仮に取り付けた後、それぞれのネジをしっかりと締め直してください。



**注意**

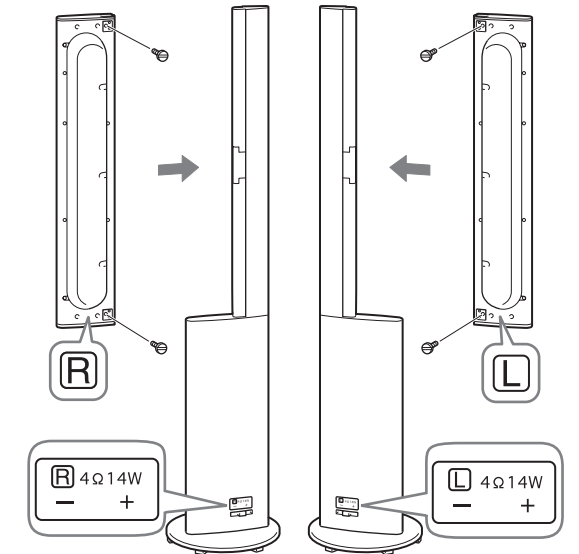
電動ドライバーで締め付ける場合、締め付けトルクはおおよそ1.5 N・m以下に設定してください。インパクトドライバーは使わないでください。インパクトドライバーや指定外のトルク設定をした電動ドライバーを使用するとネジを過大なトルクで締め付けることになり、部品やネジを破壊し、製品が落下してケガの原因となります。

## 使用上のご注意

お手入れをする際には、やわらかい布で、から拭きしてください。汚れがひどいときは食器用洗剤を5~6倍に薄め、やわらかい布に含ませて軽く拭き取ってください。シンナーやベンジンなどの化学薬品はテレビスタンドの仕上げを傷めることがありますので、使わないでください。

2 スピーカースタンドにスピーカーを差し込み、ネジ留め(左右各2本)する。

スピーカーをしっかりと支え、コインなどを使ってネジをしっかりと締めます。  
スピーカーをディスプレイに固定していたネジを使用してください。



### ご注意

必ずスピーカーの「L」とスピーカースタンドの「L」、スピーカーの「R」とスピーカースタンドの「R」を合わせて取り付けてください。左右を間違えて無理に差し込むと機器を破損させることがありますので、ご注意ください。

### 💡 ちょっと一言

スピーカーのディスプレイからの取りはずしかたは、ディスプレイの取扱説明書をご覧ください。