

お客様・販売店様・特約店様用

フロアスタンド

取扱説明書

お買い上げいただきありがとうございます。

お客様へ

本製品の取り付けには、確実な作業が必要になります。必ず、販売店や工事に依頼して、安全性に充分考慮して確実な取り付けを行ってください。

この取扱説明書には、事故を防ぐための重要な注意事項と製品の取り扱いかたが示されています。**この取扱説明書をよくお読みのうえ**、製品を安全にお使いください。お読みになったあとは、いつでも見られるところに必ず保管してください。

販売店様・特約店様へ

テレビの取り付けには特別な技術が必要ですので、設置の際には取扱説明書をよくご覧のうえ、設置を行ってください。取り付け不備や、お取り扱い不備による事故、損傷については、当社では責任を負いません。なお、この取扱説明書は、取り付け作業後にお客様に渡してください。

SU-FL71L

警告 安全のために

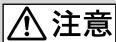
ソニー製品は安全に充分配慮して設計されています。しかし、まちがった使いかたをすると、火災・感電・転倒・落下などにより人身事故になることがあり危険です。事故を防ぐために安全のための注意事項を必ずお守りください。

警告表示の意味

取扱説明書では、次のような表示をしています。表示の内容をよく理解してから本文をお読みください。



この表示の注意事項を守らないと、火災・感電・転倒・落下などにより死亡や大けがなどの人身事故につながる可能性があります。



この表示の注意事項を守らないと、けがをしたり周辺の家財に損害を与えたりすることがあります。

注意を促す記号



火災



感電



注意

行為を禁止する記号



禁止



分解禁止

行為を指示する記号



指示

対応モデル

対応モデルについては予告なく変更になる場合があります。また、いくつかのモデルは在庫切れになっていることがあります。対応モデル以外のものを取り付けると、落下によるけがや破損の原因となります。

	地上・BS・110度CS デジタルハイビジョン 液晶テレビ
SU-FL71L	KDL-55XR1 KDL-52X5050/52X5000/52X1 KDL-52W5000/52V5000/52V1 KDL-46XR1/46X5050/46X5000 KDL-46X1/46W5000/46V5000 KDL-46V3000/46V1/46F1 KDL-40X5050/40X5000 KDL-40X1/40W5000/40V5000 KDL-40V3000/40V1/40J5000 KDL-40J3000/40F1

(2008年9月現在)

上記以外のモデルをお使いの場合は、本製品が使用できるかどうかはテレビ本体付属の取扱説明書、またはテレビ本体付属の別冊をあわせてご覧ください。



火災



感電

下記の注意事項を守らないと火災・感電・転倒・落下などにより死亡や大けがの原因となります。

組み立て手順に従って、しっかり取り付ける

ネジがゆるんでいたり抜けていると、スタンドが転倒したりテレビが落下して、大けがや破損の原因となります。



指示

転倒防止の処置をする

転倒防止の処置をしないと、スタンドが転倒したり、テレビが落下して、けがの原因となります。テレビと壁などをつないで転倒防止の処置を行ってください。



注意

堅くて平坦な床面に設置する

傾いた床面に設置するとスタンドが転倒したり、テレビが落下して大けがの原因となります。畳、じゅうたん、カーペットなどの上に置く場合は、板など堅いものを敷いてください。



指示

ひび割れが入ったスタンドは使わない

多少のひび割れでも使わないでください。ガラスが割れたり、テレビが転倒して、大けがの原因になります。



禁止

スタンドの上に乗ったり、踏み台にしない

ガラスが割れる、スタンドが転倒する、テレビが落下するなどの事態が発生し、大けがや死亡の原因となります。



禁止

テレビの電源コードおよび接続ケーブルをはさまない

テレビをスタンドに取り付けるときやスタンドを動かすときは、電源コードおよび接続ケーブルをはさみこまないようにする。



禁止

電源コードおよび接続ケーブルに傷がついて火災や感電の原因となります。

テレビを取り付けたままや、接続機器を収納したまま移動させない

腰を痛めたり、スタンドが転倒して、大けがの原因となります。また、接続機器の落下により、ガラスが割れたりして、破損の原因にもなります。



禁止



下記の注意事項を守らないとけがをしたり周辺の家財に損害を与えたりすることがあります。

組み立てや設置は必ず2人以上で行う

1人で行うと腰を痛めたり、けがの原因となることがあります。また、設置するときは、お子様が近づかないようにしてください。



指示

スタンドの分解・改造は行わない

落下によるけがや破損の原因となります。



分解禁止

熱いものを直接スタンドに置かない

熱により変色、変形することがあります。



禁止

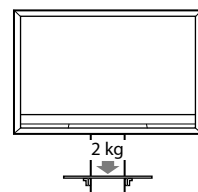
使用上のご注意

設置について

- スタンドを組み立てるときは、床に傷がつくのを防ぐため梱包材などを敷いてください。
- スタンドを組み立てる前に、設置場所をきめてください。

総積載量について

図に示す質量以上のものを載せないでください。指定の質量を超えると、棚板が割れることがあります。



移動について

無理に動かそうとすると、腰を痛めたり、足をけがしたりする原因になりますので、下記のことをお守りください。

- スタンドを引きずらない。スタンド底面の部品がはずれて、床に傷がつくおそれがあります。
- スタンドを動かすときは、手足を底板にはさまないように注意する。

お手入れについて

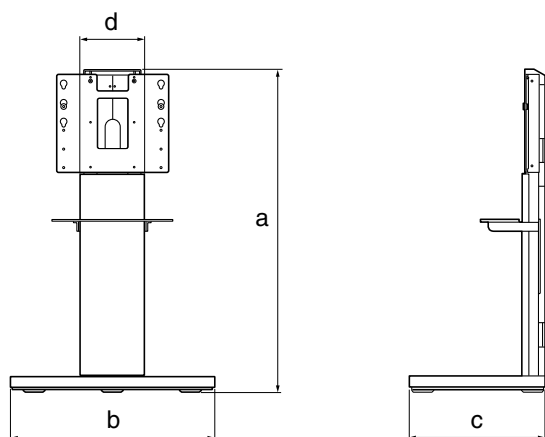
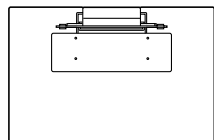
やわらかい布で、から拭きしてください。汚れがひどいときは中性洗剤を水で薄め、やわらかい布に含ませて軽く拭き取ってください。アルコールやシンナー、ベンジンなどの化学薬品はスタンドの仕上げを傷めることがありますので、使わないでください。

準備をする

組み立てる前に

- ネジに合ったプラスドライバーをご用意ください。
- 電動ドライバーを使用する場合、締め付けトルクはおおよそ $1.5 \text{ N}\cdot\text{m}$ { $15 \text{ kgf}\cdot\text{cm}$ } に設定してください。

主な仕様

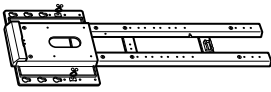
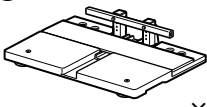
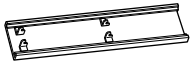


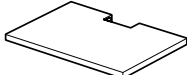
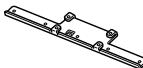
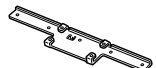





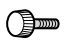



寸法(mm)	a	1,022
	b	650
	c	430
	d	205
質量(kg)		61

本機の仕様および外観は、改良のため予告なく変更することがありますが、ご了承ください。

部品を確認する

- 部品が正しく揃っているかご確認ください。
- 部品袋にアルファベットが記載されています。

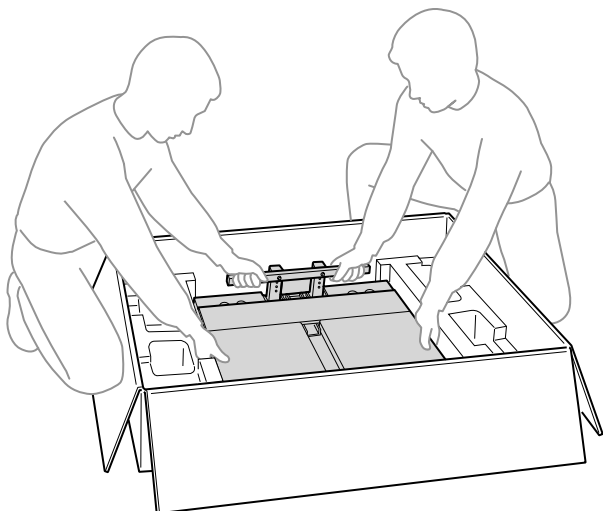
Ⓐ 支柱  ×1	Ⓑ 台座*  ×1
Ⓒ フロントカバー  ×1	Ⓓ リアカバートップ  ×1
Ⓔ リアカバーボトム  ×1	Ⓕ 台座カバー  ×1
Ⓖ ブラケット(L)  ×1	Ⓖ ブラケット(R)  ×1
Ⓘ アーム  ×1	⓵ 棚板  ×1

Ⓜ フック  ×2	Ⓝ 固定ネジ  ×2	Ⓢ ネジ(M6×16)  ×8
Ⓟ ネジ(M5×12)  ×10	Ⓠ ネジ(M4×8)  ×8	

* 台座⑩を取り出すときのご注意

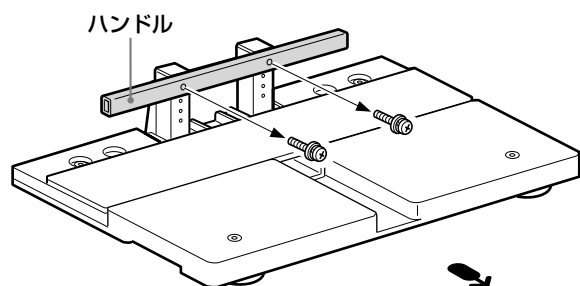
1. 台座⑩はイラストのように2人以上で取り出してください。

重量物ですので搬送の際はご注意ください。



2. 組み立て前に、搬送用のハンドルを取り外してください。

取り外した部品は、分解して搬送する際必要になりますので大切に保管してください。

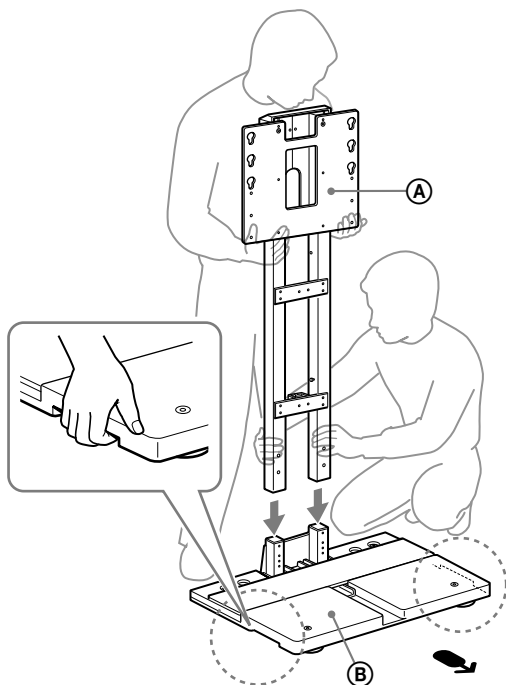


設置をする

必ず2人以上で組立作業を行ってください。

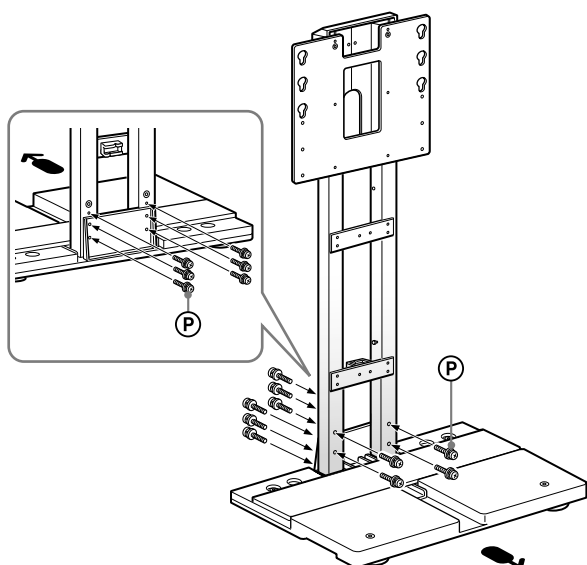
1 フロアスタンドを組み立てる

1 支柱①を台座②に差しこむ。

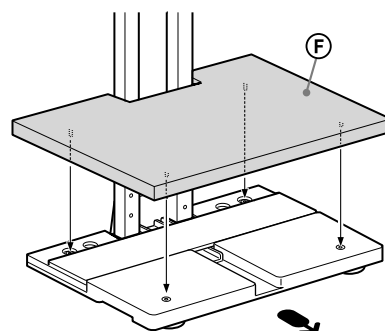


← 矢印は正面方向を示します。

2 支柱①と台座②をネジ(M5×12)③(10本)で固定する。

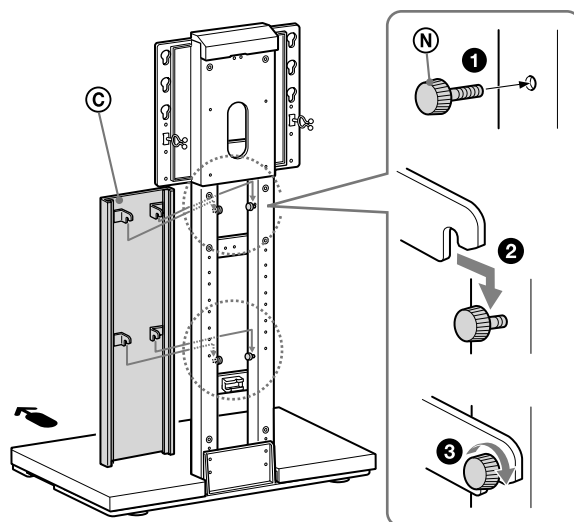


3 台座カバー④を台座②に取り付ける。



4 フロントカバー⑤を支柱①に取り付ける。

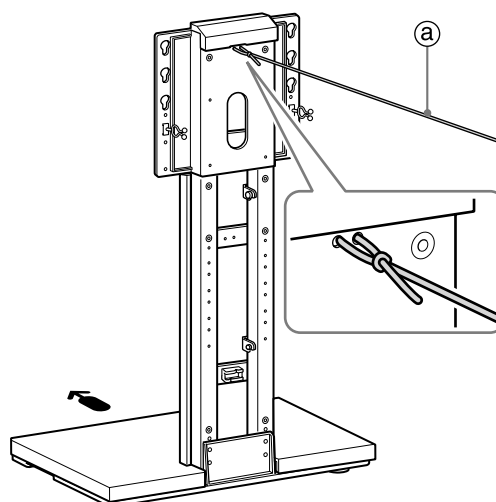
- 1 固定ネジ⑥(2本)を支柱①に仮留めする。
- 2 フロントカバー⑤を取り付ける。
- 3 固定ネジ⑥(2本)をしっかり締める。



5 市販の丈夫なひもまたはクサリ⑦を支柱①に取り付ける。

ご注意

転倒防止のために必要です。テレビを取り付けたあとでは、⑦を①に取り付けることができません。



2 テレビの取り付け準備をする

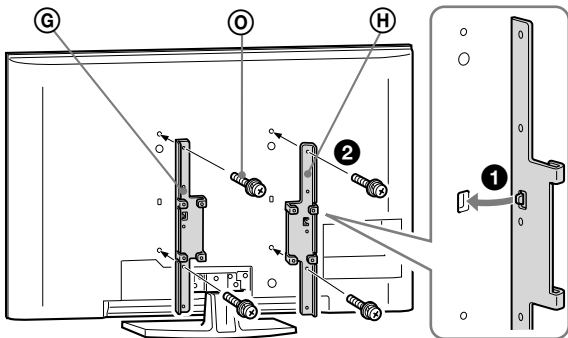
部品の取り付け方は、テレビの画面サイズによって異なります。対応モデル(☞2ページ)以外をお使いの場合は、必ずテレビ本体付属の取扱説明書、またはテレビ本体付属の別冊をあわせてご覧ください。

1 ブラケット⑥⑦をテレビに取り付ける。

ご注意

別部品が必要なモデルもあります。

- 1 ブラケット⑥⑦の突起部分がテレビ後面の角穴におさまるように位置を合わせる。
- 2 ネジ(M6×16)⑧(4本)で固定する。



2 フック⑨をブラケット⑥⑦に取り付ける。

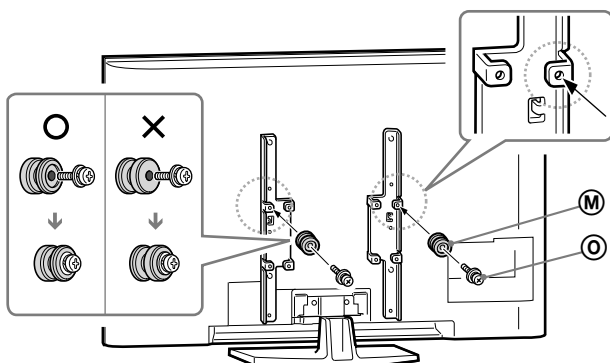
ご注意

別部品が必要なモデルもあります。

KDL-52X5050/52X5000/52W5000/52V5000をお使いのときは、「**B** 55型のとき」の条件で取り付けてください。

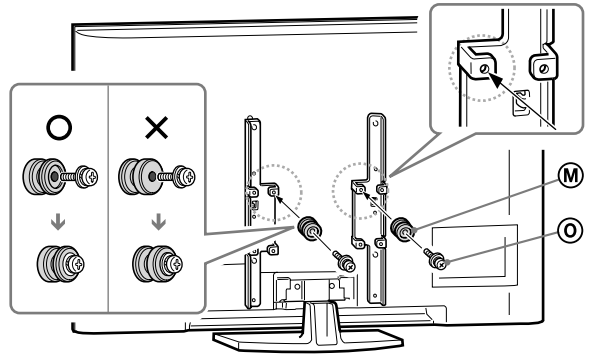
A 40型から52型のとき:

上側の外の穴にフック⑨をネジ(M6×16)⑩(2本)で固定する。



B 55型のとき:

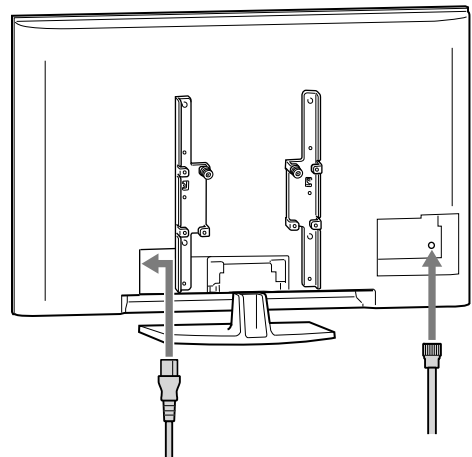
上側の内の穴にフック⑨をネジ(M6×16)⑩(2本)で固定する。



3 電源コードとアンテナ線をテレビに取り付ける。

ご注意

- 電源コードがテレビにつながっているときは、アンテナ線のみ取り付けてください。
- モデルによってケーブル類を取り付ける位置が異なります。必ずテレビ本体付属の取扱説明書をご覧ください。
- テレビを取り付けたあとでは、モデルによってはケーブル類を取り付けることができません。
- テレビを運ぶ際コード類を踏まないようにご注意ください。

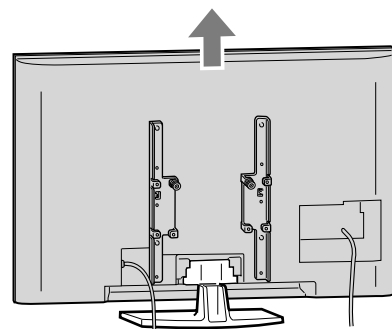


4 テーブルトップスタンドをテレビからはずす。

テレビ本体付属の取扱説明書をご覧になり、テーブルトップスタンドを取りはずしてください。

ご注意

テレビによってテレビ後面のネジをはずす位置と本数、テレビの持ち方が異なります。必ずテレビ本体付属の取扱説明書をご覧ください。



3 テレビを取り付ける

1 テレビを支柱(A)に取り付ける。

- 1 テレビに取り付けたフック(M)を支柱(A)の取り付け穴に差し込む。

テレビの高さは3段階に選択できます。

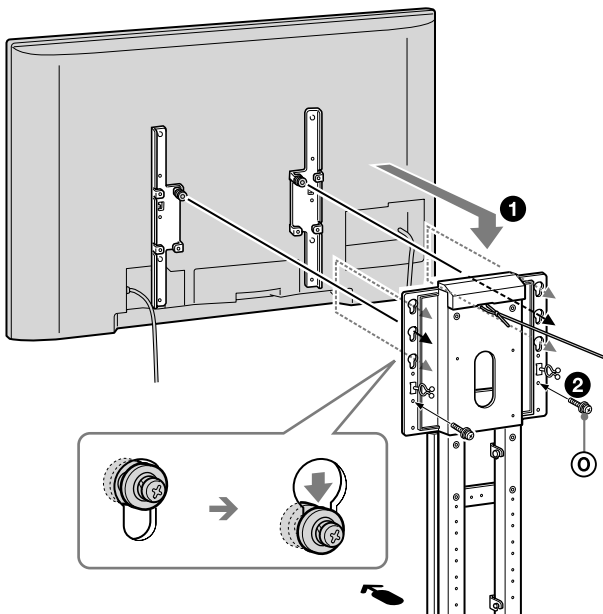
ご注意

フロントカバー(C)とテレビとの間に電源コードをはさまないようにしてください。

- 2 テレビと支柱(A)をネジ(M6×16)(O)(2本)でしっかりと固定する。

ご注意

締め付けが不十分の場合、テレビが支柱からはずれ、落下によるけがの原因となります。



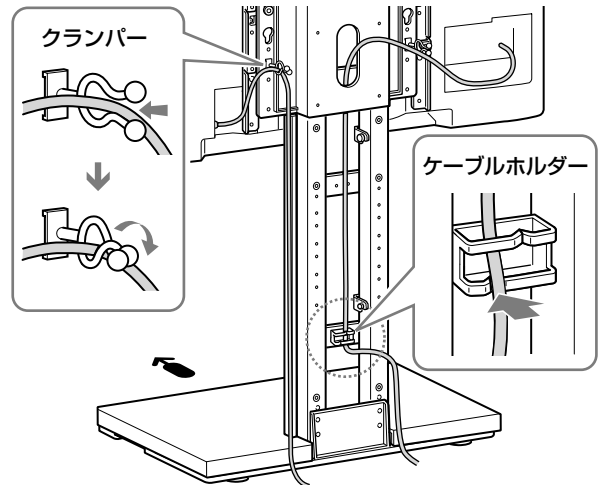
4 ケーブル類をまとめる

1 ケーブル類をテレビに接続したあと、ケーブルをまとめる。

電源コードはクランパーで、接続ケーブルはケーブルホルダーで固定してください。

ご注意

電源コードはケーブルホルダーでまとめないでください。



5 転倒防止の処理をする

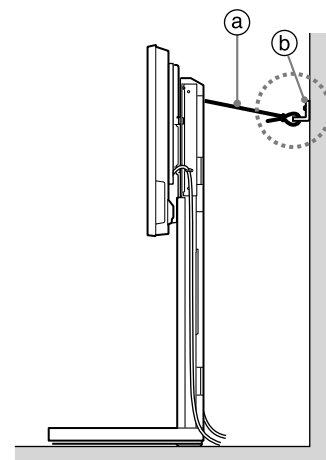
センタースピーカーを取り付けるとき:

アーム①と棚板④を先に取り付けてから転倒防止の処理を行ってください。

(「センタースピーカーを取り付けるとき(ホームシアターシステムをご使用のとき)」を参照してください。)

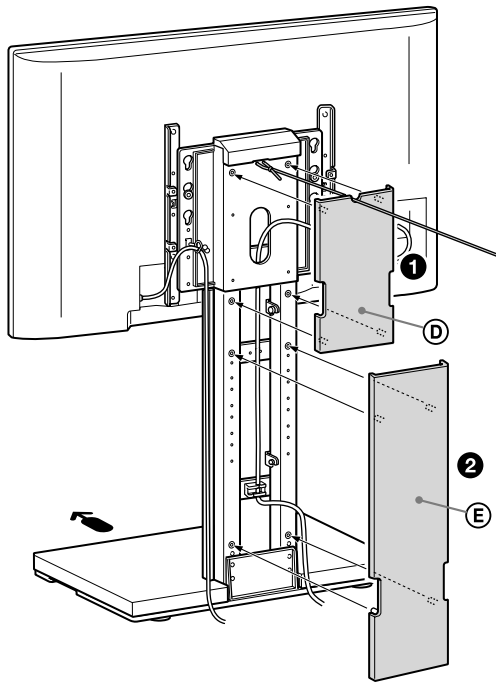
1 壁に支柱(A)を固定する。

しっかりした壁に市販の転倒防止用の取り付け具(b)を固定して、(a)としっかりつなぐ。



2 リアカバートップ①とリアカバーボトム②を支柱④に取り付ける。

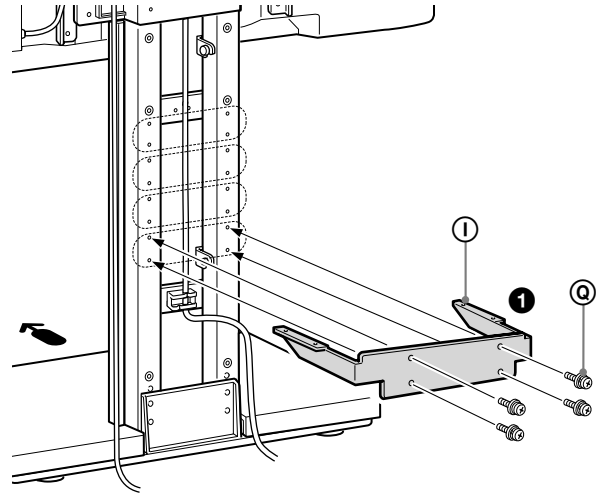
- 1 リアカバートップ①を支柱④に取り付ける。
- 2 リアカバーボトム②を支柱④に取り付ける。



センタースピーカーを取り付けるとき(ホームシアターシステムをご使用のとき)

- 1 アーム①を支柱④に取り付け、ネジ(M4×8)③(4本)で固定する。

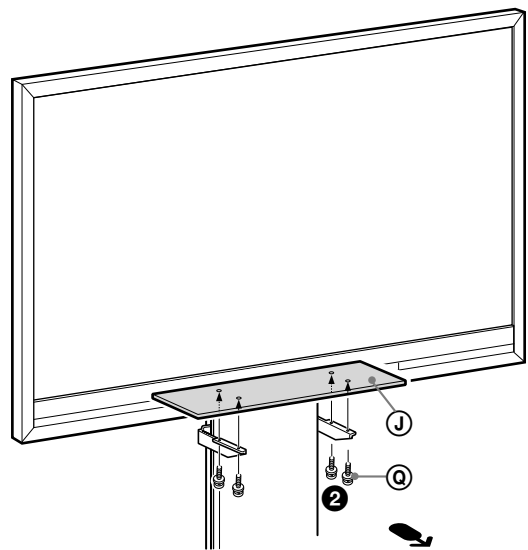
アーム①の高さは4段階に選択できます。



- 2 棚板①をネジ(M4×8)③(4本)で固定する。

ご注意

- 電動ドライバーは使用しないでください。強く締めすぎるとアクリル板が破損するおそれがあります。
- 棚板の耐加重は2kgです。2kgを超えるものや、棚幅の380mmより長いものは載せないでください。



よくあるお問い合わせ、窓口受付時間などは
ホームページをご活用ください。

<http://www.sony.co.jp/support>

使い方相談窓口

フリーダイヤル……………0120-333-020
携帯電話・PHS・一部のIP電話…0466-31-2511

修理相談窓口

フリーダイヤル……………0120-222-330
携帯電話・PHS・一部のIP電話…0466-31-2531

※取扱説明書・リモコン等の購入相談はこちらへお問い合わせください。

FAX (共通) 0120-333-389

左記番号へ接続後、
最初のガイダンスが
流れている間に

「200」+「#」

を押してください。
直接、担当窓口へ
おつなぎします。

ソニー株式会社 〒108-0075 東京都港区港南1-7-1

<http://www.sony.net/>

Printed in China