

# はじめにお読みください

CMT-P555DVD

この説明書では、本機の接続のしかたを説明しています。  
より詳しい説明は、付属の取扱説明書「準備1：本機をつなぐ」に記載されています。あわせてお読みください。

## 接続に必要な付属品を用意する

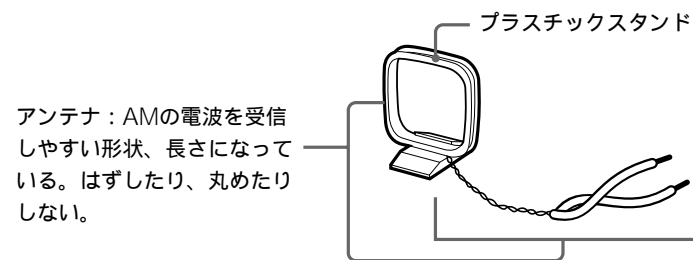
映像接続ケーブル(1本)    スピーカーコード(2本)    AMループアンテナ(1つ)    FM用簡易アンテナ(1つ)



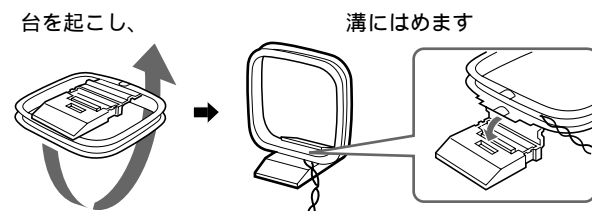
## 準備をする

### AMアンテナを組み立てる

付属のAMアンテナの構造

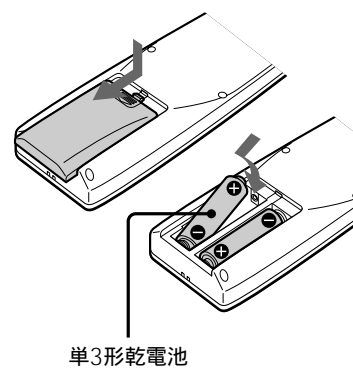


- 1 ループ( )になっている部分のみをプラスチックスタンドからはずす。
- 2 スタンド状に組み立てる。



### リモコンに電池を入れる

必ずイラストのように●極側から電池を入れてください。



**ちょっと一言**  
電池の交換時期は約6か月です。リモコンで操作できる距離が短くなったら、2個とも新しい乾電池に交換してください。

## デモ表示を消すには

裏面の手順にそって接続をし電源コードをつなぐと、電源を切っても表示窓やボタンがくり返し点灯、点滅します(デモ表示)。この表示を消すには、電源を切った状態でDISPLAY(またはリモコンのディスプレイ)をくり返し押し、時計表示や低消費電力待機モードに切り換えます。  
詳しくは付属の取扱説明書14ページをご覧ください。

## 設置時のご注意

- 本機の後面には十分なすきまをあけてください。また上面には物を置かないでください。
- スピーカーの近くに磁気を発生するもの(健康器具、玩具など)は置かないでください。

## こんなディスクの使用はおやめください

次のようなディスクを使うと、本体内部にディスクが貼り付いて、本体自体の故障の原因となったり、お客様の大切なディスクにもダメージを与えることがあります。

### CD

中古やレンタルCDで、シールなどののりがはみ出したり、シールをはがしたあとにのりが付着しているもの。また、ラベル面に印刷されているインクにべたつきがあるもの。



のりのあとが残っている  
印刷インクがべたついている

レンタルCDでシールなどがめくれているもの。



シールがめくれている

お手持ちのCDに飾り用のラベルやシールを貼ったもの。

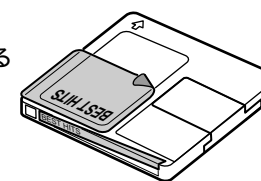


ラベルが貼ってある

### MD

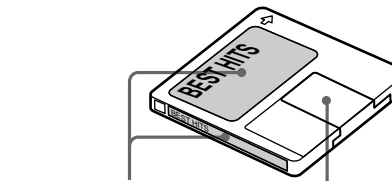
ラベルがシャッターの周りやディスクの裏など、所定以外の場所に貼られていたり、ラベルが浮いているなどして、しっかりと貼られていないもの。

ラベルがめくれている



正しい位置(ラベル用のくぼみ)に合っていない

ラベルは必ずラベル用のくぼみ\*に貼ってください。  
\* ラベルとラベル用のくぼみの形は、ディスクによって異なります。



ラベルを貼る位置    シャッター

# 接続する

詳しくは付属の取扱説明書「準備1：本機をつなぐ」をご覧ください。  
注：イラストに描かれている各コードの長さは、実物とは異なります。

## 6 FMアンテナをはる

詳しくは付属の取扱説明書「準備1：本機をつなぐ」  
をご覧ください。

## 2 AMアンテナをつなぐ

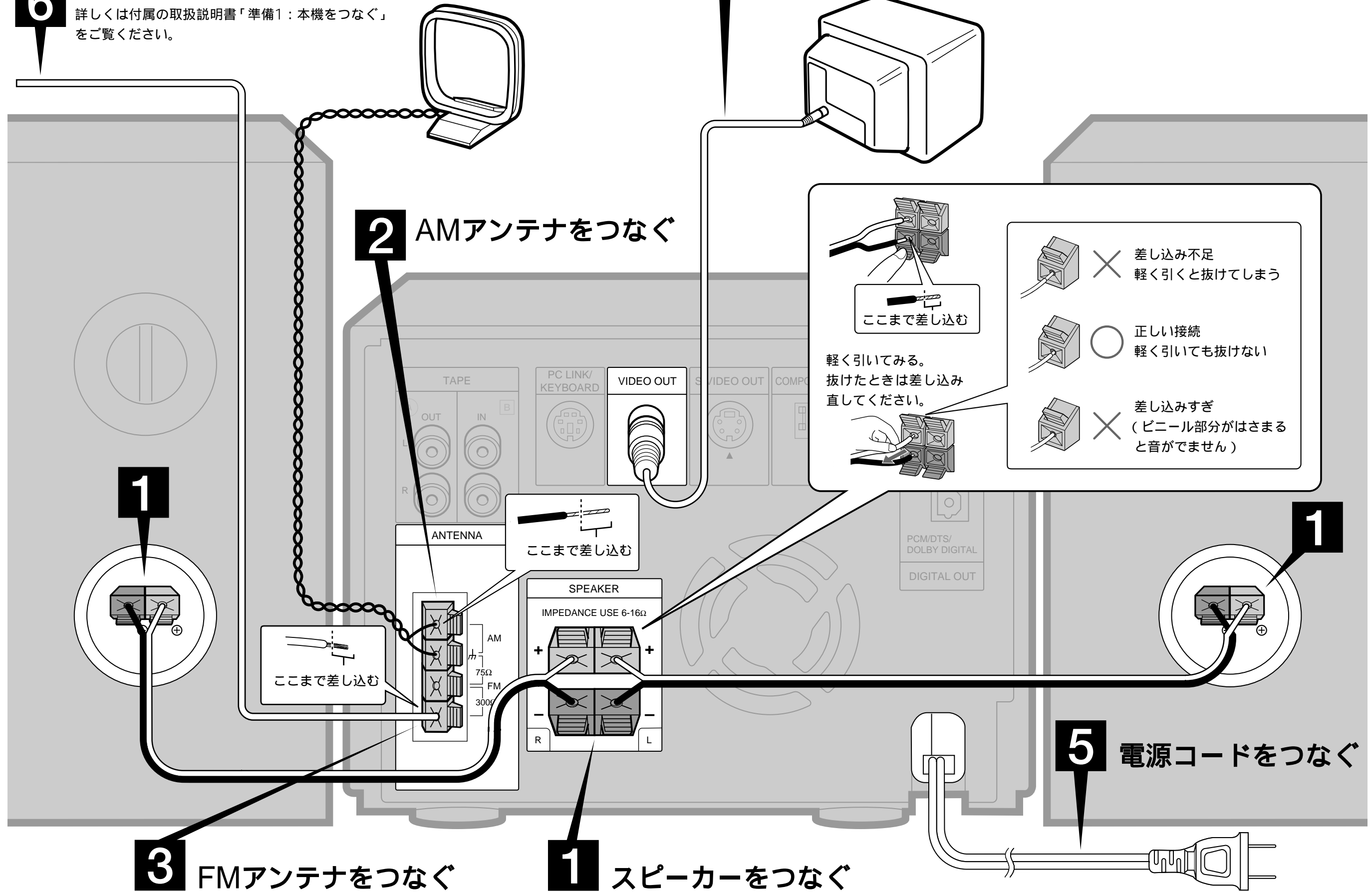
## 4 テレビをつなぐ

## 1

## 3 FMアンテナをつなぐ

## 1 スピーカーをつなぐ

## 5 電源コードをつなぐ



軽く引いてみる。  
抜けたときは差し込み直してください。

ここまで差し込む

- × 差し込み不足  
軽く引くと抜けてしまう
- 正しい接続  
軽く引いても抜けない
- × 差し込みすぎ  
(ビニール部分がはさまると音がでません)