

マルチチャンネル インテグレートアンプ

TA-DB990

接続ガイド

この接続ガイドは、DVDプレーヤー、テレビ、スピーカー、サブウーファーを接続して、DVDプレーヤーのマルチチャンネルサラウンドを楽しむときのつなぎかたを説明しています。その他の機器のつなぎかたについて詳しくは、付属の取扱説明書をご覧ください。

DVDソフトを正しく再生し、お楽しみいただくために

同軸デジタル接続コードを使って、DVDプレーヤーや“プレイステーション 2”を本機に接続したときは、各機器側で次の設定を行ってください。詳しくは、各機器の取扱説明書をご覧ください。

DVDプレーヤーの場合*

- 1 設定画面で「オーディオ設定」を選択する。
- 2 「オーディオDRC」を「ワイドレンジ」にする。
- 3 「音声デジタル出力」を「入」にする。
- 4 「ドルビーデジタル」を「ドルビー入」にする。
- 5 「DTS」を「入」にする。

*上記の設定はソニー製DVDプレーヤーの例です。

“プレイステーション 2”の場合

- 1 設定画面で「オーディオ設定」を選択する。
- 2 「音声デジタル出力」を選ぶ。
- 3 「光デジタル出力」を「入」にする。
- 4 「ドルビーデジタル」を「入」にする。
- 5 「DTS」を「入」にする。

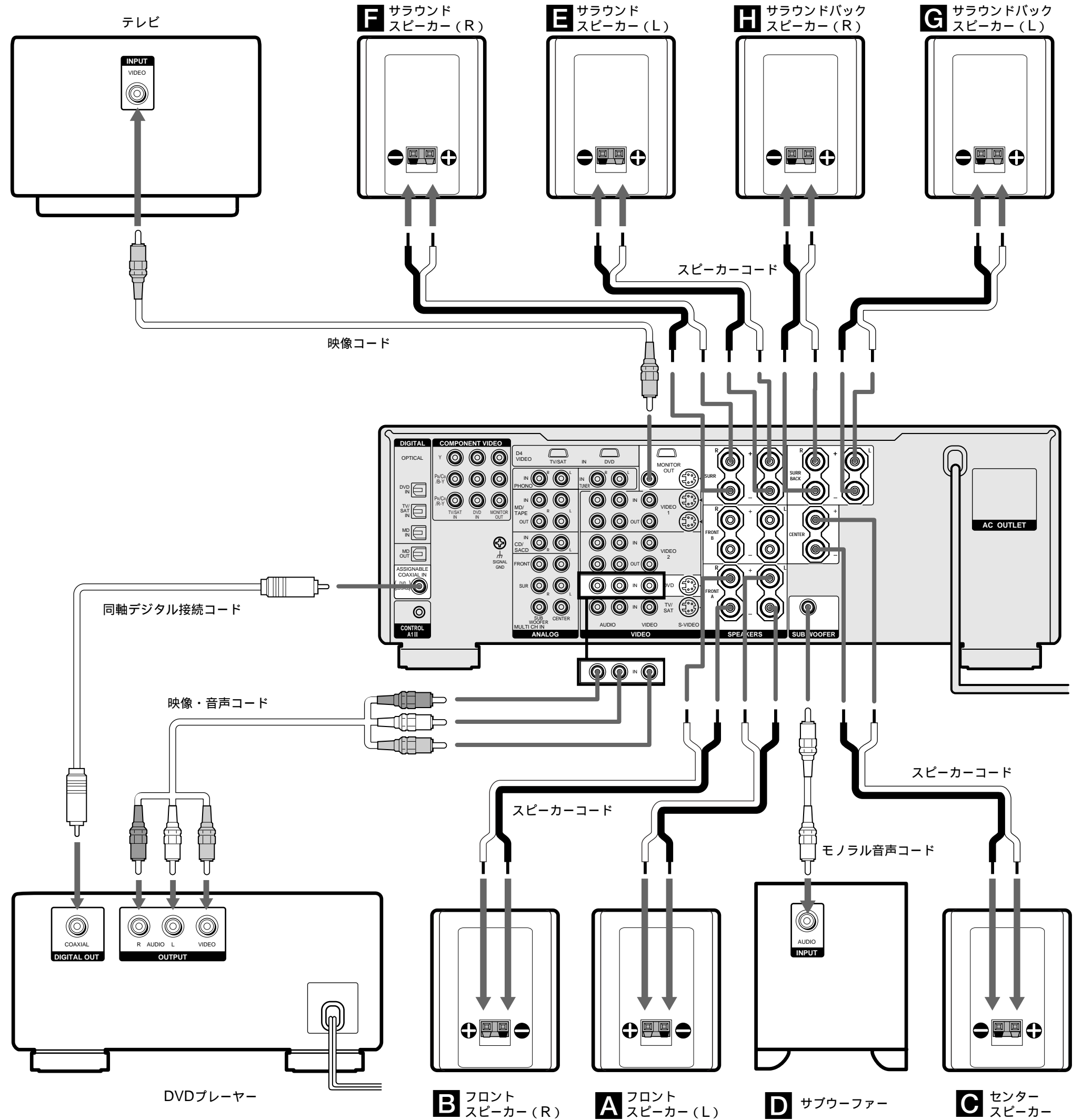
“プレイステーション 2”は株式会社ソニー・コンピュータエンタテインメントの登録商標です。

ご注意

DVDプレーヤーを接続するときは、デジタル(COAXIALまたはOPTICAL)端子だけでなく、アナログ(AUDIO L/R)端子にも必ずつないでください。

音が出ないときは

本体のINPUT MODEボタンを押して「AUTO IN」に設定してください。

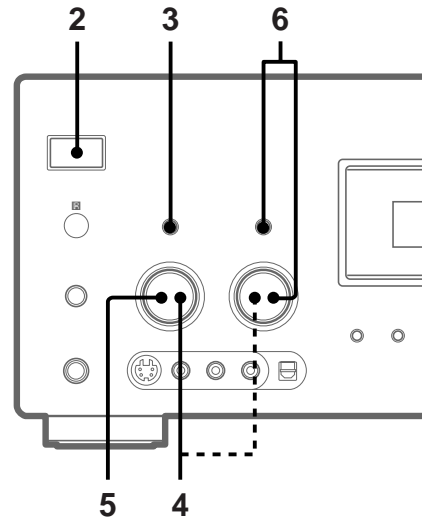


スピーカーシステムのかんたん設定

A~Hのスピーカーの接続については、表面をご覧ください。

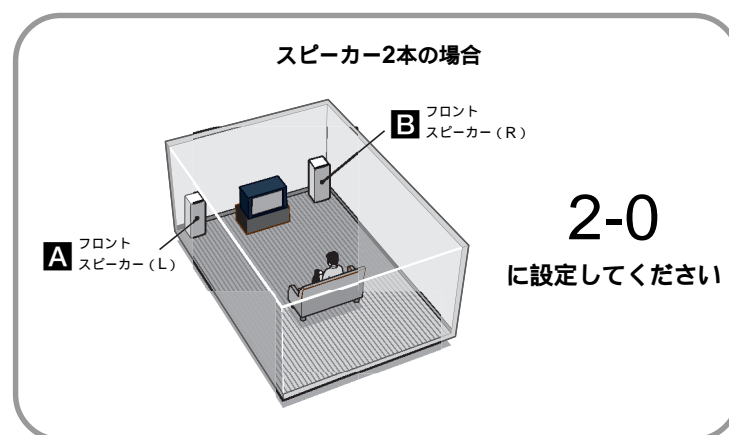
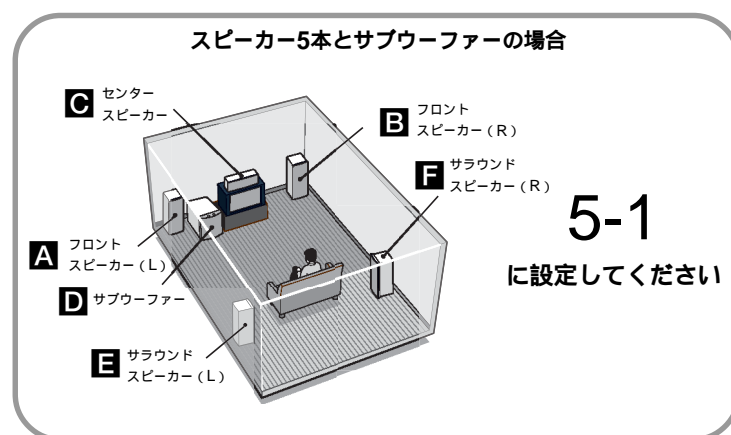
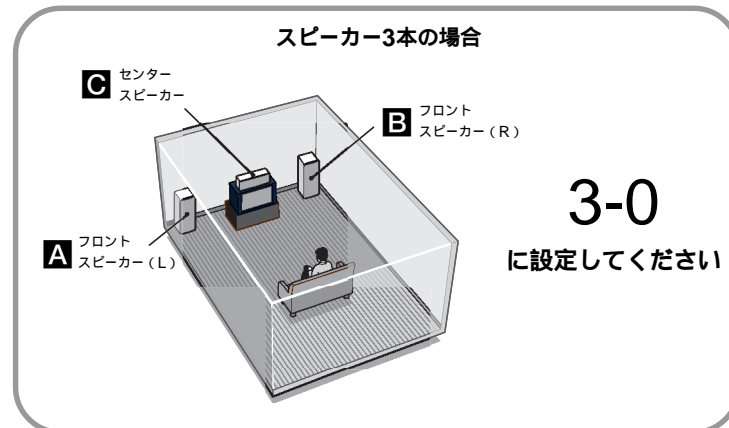
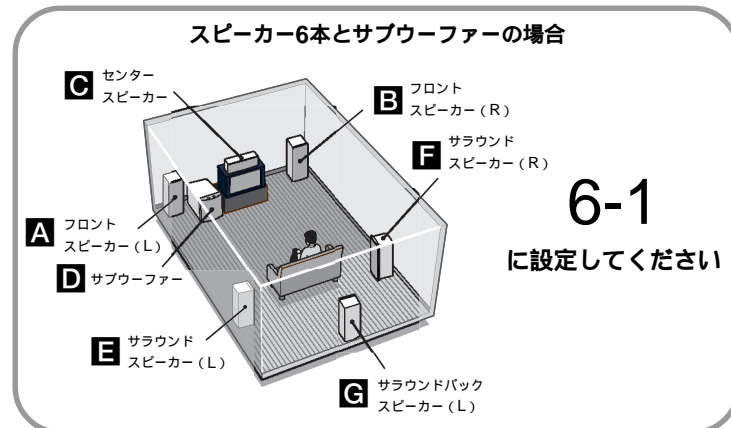
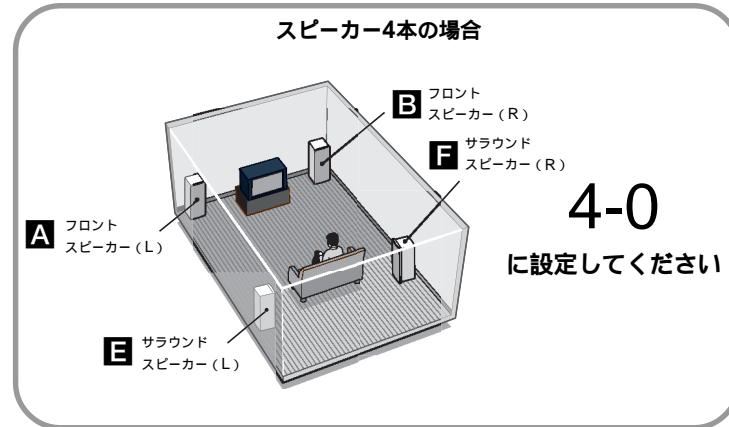
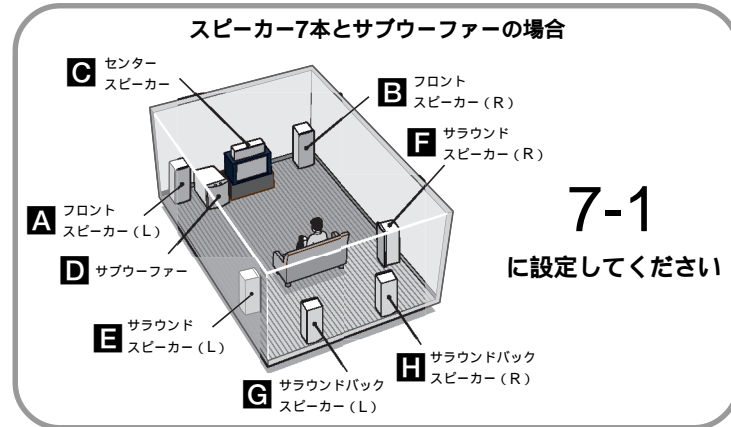
お持ちのスピーカーの種類から番号を選ぶことにより、簡単にスピーカーを設定できます。

- 1 下のイラストから番号を探す。右のフローチャートからも探せます。
- 2 I/⏻ (電源) を押して電源を入れる。
- 3 MAIN MENUを押して「SP SETUP」を選ぶ。
- 4 MENUつまみを回して「EASY SET」を選ぶ。ない場合は「NORM.SET」を選び、- / +つまみを回して「EASY SET」を選ぶ。
- 5 MENUつまみを回して「SP PAT XXX」を選ぶ。
- 6 - / +つまみを回して手順1で探した番号を選び、ENTERを押す。



あなたの「番号」は？

お持ちのスピーカーの数によって決まります。



左のイラストを参考に、スピーカーがある場合は → へ、ない場合は へ進んでください。

