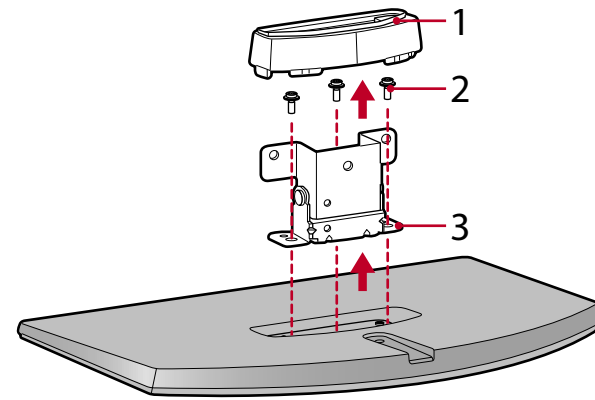


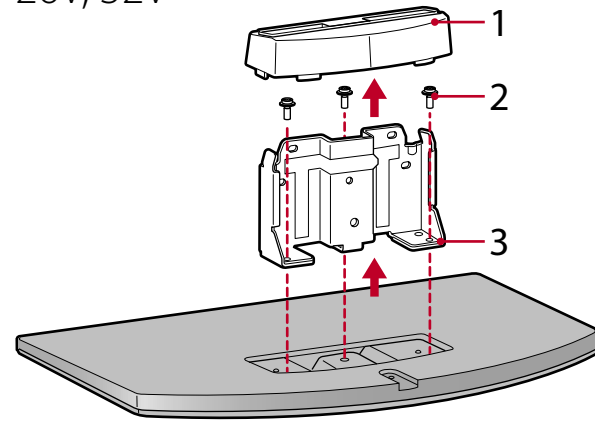
## テーブルトップスタンドを箱にしまうには

22V



テーブルトップスタンドを箱にしまったり次回も取り付けを正しく行うために、このかんたん設置ガイドは必ず保管してください。

26V, 32V



## 製品について困ったときは

### インターネットで問題解決

アドレスやキーワードを入力すると、Q&Aで問題を検索できます。

方法1 アドレスを入力

方法2 キーワードを入力

[www.sony.co.jp/faq/bravia/](http://www.sony.co.jp/faq/bravia/)

SONY Q&A を使って

## よくあるご質問

### Q 見たいチャンネルが選べないのはなぜ?

もう一度、地上デジタル放送の受信設定をしてください。

ホームメニューから、 (設定) → (放送受信設定) → [デジタル放送受信設定] → [地上デジタル:自動チャンネル設定] を選び、[再スキャン]を行ってください。

### Q 画面の明るさを調整するには?

お好みの画質に調整することができます。

【例】リモコンのオプションを押し、[画質] → [バックライト] を選択して、お好みの明るさに調整してください。

SONY®

# かんたん 設置ガイド

(スタンド取付手順書)

4-269-235-01(1)



テレビを見るには、**1** ~ **7** を行ってください。

詳しい説明は、別冊の取扱説明書をご覧ください。

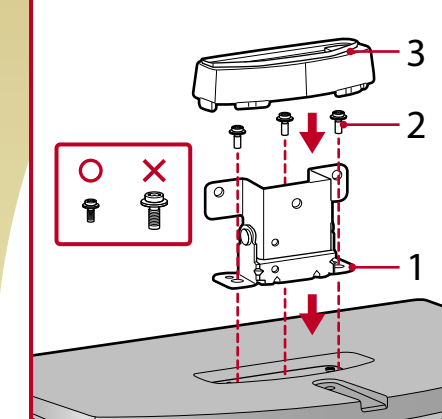
## 1 テレビを組み立てる

### ご注意

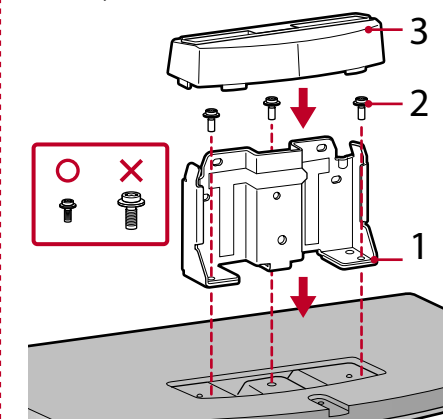
指定のドライバーで付属のネジを確実に締め付けてください。電動ドライバーを使う場合、締め付けトルクは約1.5N・m{15kgf・cm}に設定してください。

### 1 テーブルトップスタンドを組み立てる。

22V



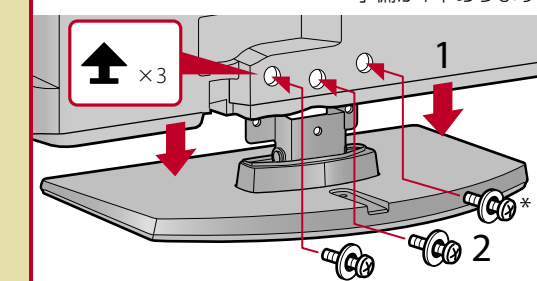
26V, 32V



☞ しっかりと押し、はめ込んでください。

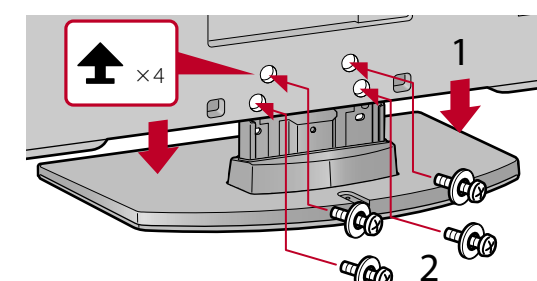
### 2 テーブルトップスタンドを取り付ける。

22V



\* 本体固定用ネジは、予備が1本あります。

26V, 32V



☞ テレビ底面の中央部の穴に差し込んでください。

よくあるお問い合わせ、窓口受付時間などはホームページをご活用ください。

<http://www.sony.co.jp/support>

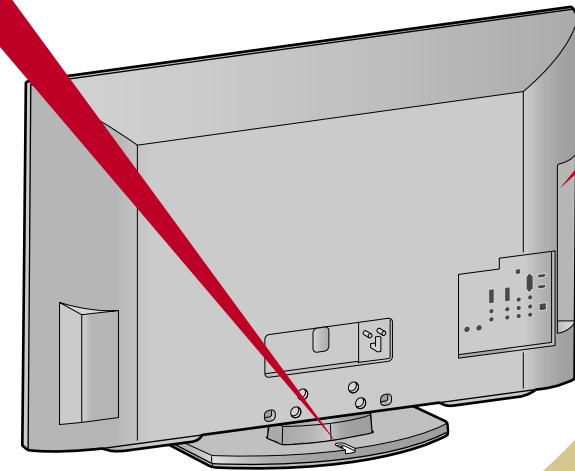
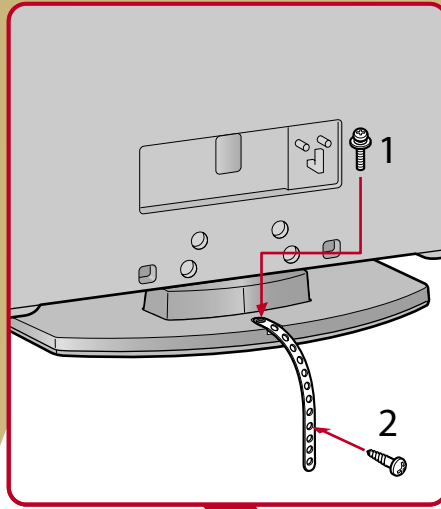
使い方 相談窓口	フリーダイヤル.....0120-333-020 携帯電話・PHS一部IP電話:0466-31-2511
修理 相談窓口	フリーダイヤル.....0120-222-330 携帯電話・PHS一部IP電話:0466-31-2531

※取扱説明書・リモコン等の購入相談はこちらへお問い合わせください。  
FAX (共通) 0120-333-389

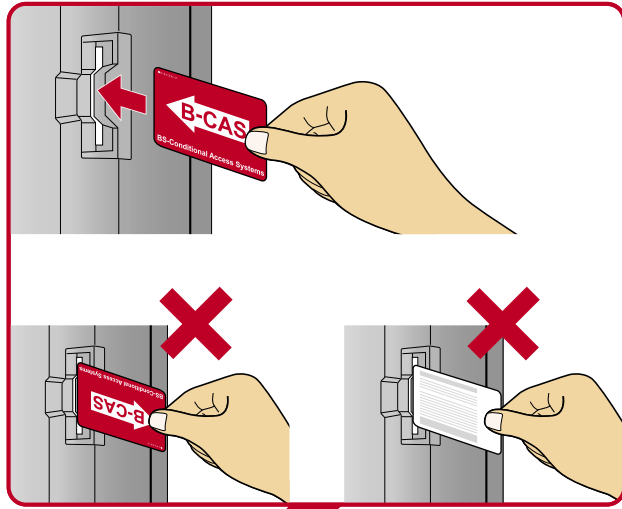
左記番号へ接続後、最初のガイダンスが流れている間に「200」+「#」を押してください。直接、担当窓口へおつなぎします。

ソニー株式会社 〒108-0075 東京都港区港南1-7-1

## 2 転倒防止の処置をする



## 3 B-CASカード (デジタル放送用ICカード) を挿入する

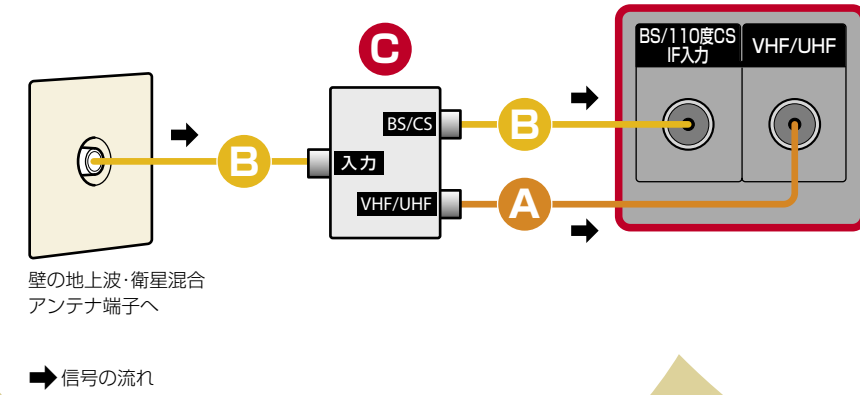


## 4 テレビとアンテナをつなぐ

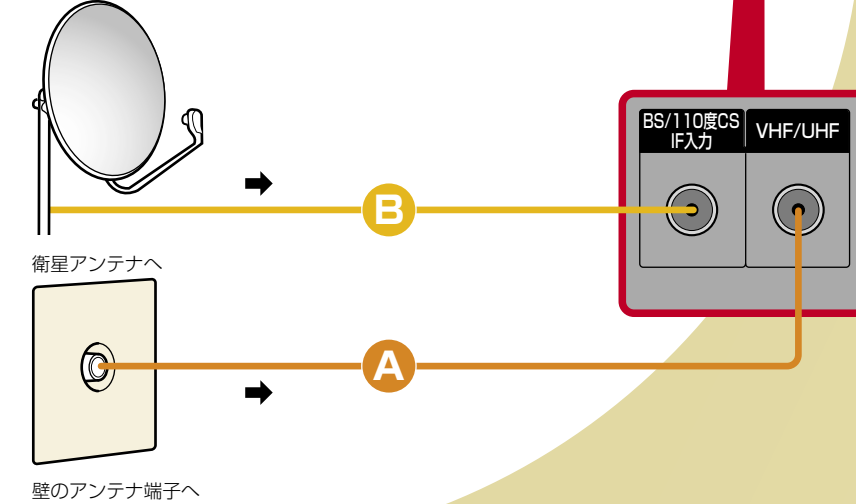
### 代表的な接続例

録画機器の接続は、つなぐ機器の取扱説明書をご覧ください。

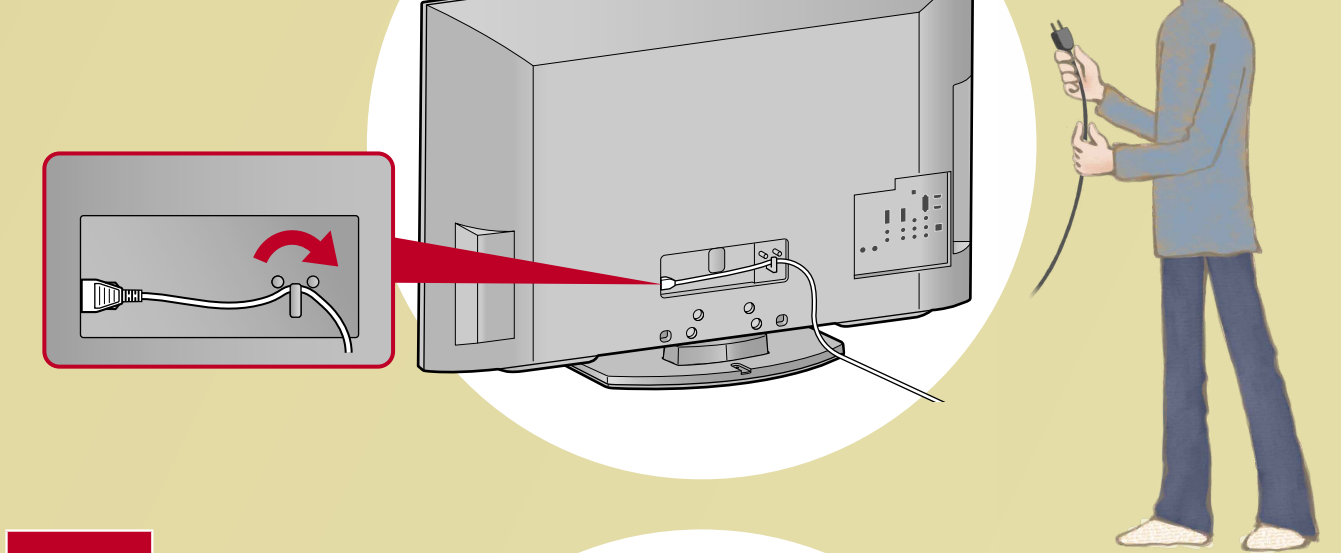
### 地上波と衛星放送の信号が混合の場合



### 地上波と衛星放送の信号が個別の場合

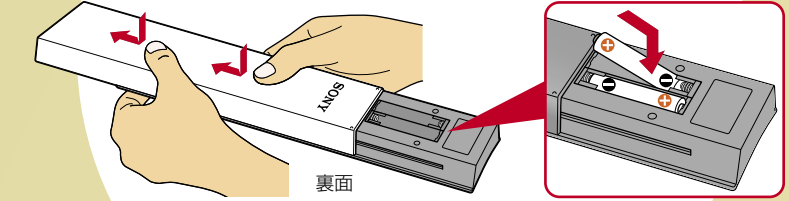


## 5 電源コードをつなぐ



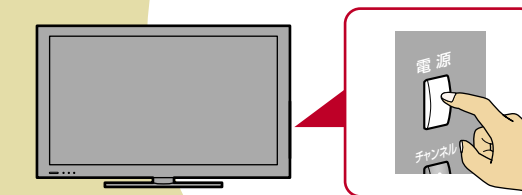
## 6 リモコンを準備する

- カバーをスライドさせる。
- 極側から電池を入れる。

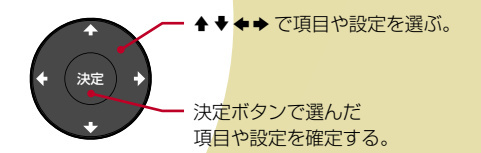


## 7 かんたん初期設定をする

- 電源を入れる。



- 画面の指示に従い、同梱のリモコンで操作する。



### ご注意

ノイズや、映りが悪くなるのを防ぐため、しっかりつないでください。

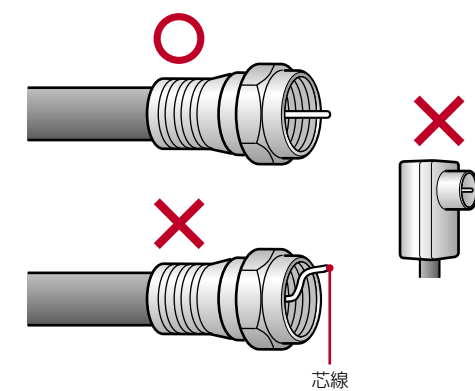
#### CS/BS/地上波分波器

110度CSデジタルに対応した、全端子電流通過型のCS/BS/地上波放送対応分波器を使ってください。また、全端子電流通過型のCS/BS/地上波放送対応分配器もご利用できます。

#### アンテナケーブル

強度があり、端子がしっかりしたアンテナケーブルを選んでください。

アンテナケーブルをご確認ください。



### 使用するケーブル一覧

