

## 主な仕様

形式	バスレフ型 2ウェイ5スピーカーシステム
使用スピーカー	ウーファー（低音用）130mmアルミコーン型(2) トゥイーター（高音用）メイントゥイーター 25mm ソフトドーム型(1), アシストゥイーター 19mm ソフトドーム型(2)
インピーダンス	4Ω
最大入力	100W
出力音圧レベル	88dB (2.83V/m)
再生周波数帯域	45Hz～45,000Hz
最大外形寸法	約490×205×325mm（幅×高さ×奥行き）
質量	約17kg
付属品	取扱説明書（1） 保証書（1） 安全のために（1）

本機の仕様および外観は、改良のため予告なく変更することがありますが、ご了承ください。

## 使用上のご注意

AVアンプやプログラムソースの電源をON/OFFするときは

AVアンプの音量を最小にしてください。

低音が聞こえない、あるいは楽器の発音位置が不明瞭な場合はスピーカーコードの+/-の端子が正しく接続されているかお確かめください。

エンクロージャーのお手入れとご注意

- 中性洗剤やシンナー、ベンジン、アルコールなどは、表面の仕上げをいためますので、使わないでください。
- エンクロージャーのよい状態を永く保つには、いきなり強く拭かず、柔らかい筆か羽根ぼうきで塵を払い落としてから、柔らかい布で乾拭きしてください。（タワシやスポンジなどは絶対に使用しないでください。）
- 指紋や油じみなどは息を吹きかけ、柔らかい布で拭き取ってください。
- 汚れがひどいときのみ、水またはぬるま湯の石鹸水に浸して固く絞った柔らかい布で拭き取ってください。
- エンクロージャーに傷を付けないようにご注意ください。

スピーカーの破損を防ぐために

- 各スピーカーユニット、ネットワーク、エンクロージャーは分解したり、改造したりしないでください。
- 音が歪んで聞こえたり、異音がする場合はスピーカーユニットの耐入力を超えていることが考えられますので、アンプの音量を小さくしてください。そのままの状態で入力し続けると、ユニットが破損する恐れがあります。

回路の断線を防ぐために

次のような信号を連続して入れないでください。

- FM放送の局間ノイズ
- 電子楽器の連続的な高い周波数の信号
- テープデッキで早送り時に出る大出力で周波数の高い信号

4-289-154-03(1)



\* 1 - 4 2 8 9 1 5 4 0 3 4 \*

## 保証書とアフターサービス

### 保証書

この製品には保証書が添付されていますので、お買い上げ店でお受け取りください。

所定事項の記入および記載内容をお確かめのうえ、大切に保存してください。保証期間はお買い上げ日より1年間です。

### アフターサービス

調子が悪いときはまず確認を

この説明書を、もう一度ご覧になってお調べください。

それでも具合が悪いときはサービスへ

お買い上げ店、または本取扱説明書の裏表紙にあるソニーサービス窓口にご相談ください。

保証期間中の修理は

保証書の記載内容に基づいて修理させていただきます。詳しくは保証書をご覧ください。

保証期間経過後の修理は

修理によって機能が維持できる場合は、ご要望により有料修理させていただきます。

部品の保有期間について

当社ではスピーカーの補修用性能部品(部品の機能を維持するために必要な部品)を製造打ち切り後8年間保有しています。

ただし、故障の状況その他の事情により、修理に代えて製品交換をする場合がありますのでご了承ください。

### ご相談になるときは次のことをお知らせください。

- 型名：SS-NA8ES
- 故障の状態：できるだけ詳しく
- 購入年月日

## 取扱説明書

お買い上げいただきありがとうございます。



**警告**

電気製品は安全のための注意事項を守らないと、火災や人身事故になることがあります。

この取扱説明書には、事故を防ぐための重要な注意事項と製品の取り扱いかたを示しています。この**取扱説明書と別冊の「安全のために」をよくお読みのうえ**、製品を安全にお使いください。お読みになったあとは、いつでも見られるところに必ず保管してください。

よくあるお問い合わせ、窓口受付時間などはホームページをご活用ください。

<http://www.sony.jp/support/>

#### 使い方相談窓口

フリーダイヤル・・・・・・・・・・ 0120-333-020  
携帯電話・PHS・一部のIP電話・・ 050-3754-9577

#### 修理相談窓口

フリーダイヤル・・・・・・・・・・ 0120-222-330  
携帯電話・PHS・一部のIP電話・・ 050-3754-9599

※取扱説明書・リモコン等の購入相談はこちらへお問い合わせください。

FAX（共通）0120-333-389

左記番号へ接続後、最初のガイダンスが流れている間に

**「306」+「#」**

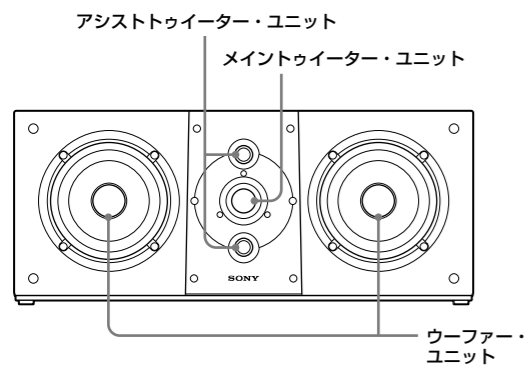
を押してください。直接、担当窓口へおつなぎします。

ソニー株式会社 〒108-0075 東京都港区港南1-7-1

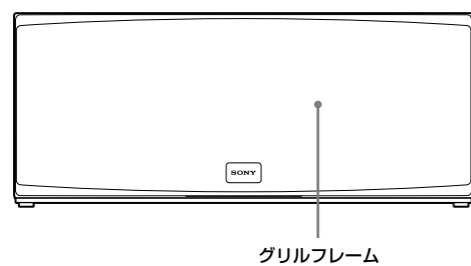
Printed in Japan

**SONY**<sup>®</sup>

## 正面



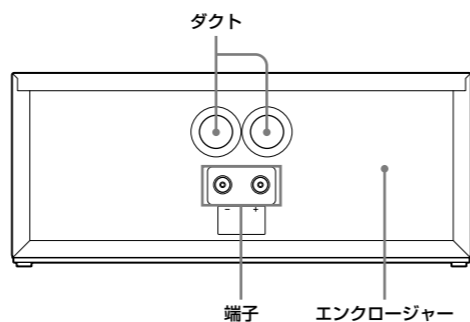
## グリルフレーム 取り付け時\*1



## 注意事項

- 各ユニットには触らないでください。
- エンクロージャーには天然木を使用しているため、色・木目がそれぞれ異なります。光の加減により見え方が異なる場合がありますが、傷ではありません。
- エンクロージャー後方にあるダクトに物を入れたり、手を入れたりしないでください。
- 万一、ダクトに異物が入った場合は、ご自分で取らずに、販売店にご相談ください。

## 背面

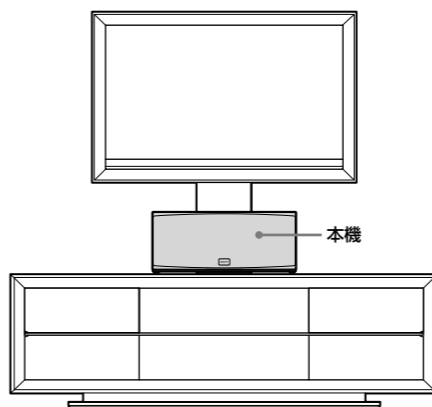


- \*1 付属のグリルフレームを取り付ける時は、向きに注意してください。取り付けの際は、ピンの上を押してしっかりと取り付けてください。グリルフレームが浮いた場合は押し込んでください(脱落することはありません)。製品保護のため、スピーカーを使用しない場合は、グリルフレームを取り付けておくことをお勧めします。グリルフレームを取り付けた状態でも十分お楽しみ頂けますが、取り外すことにより、本来の性能を発揮します。グリルフレームを取り外す場合は、極端に変形させないように注意してください。

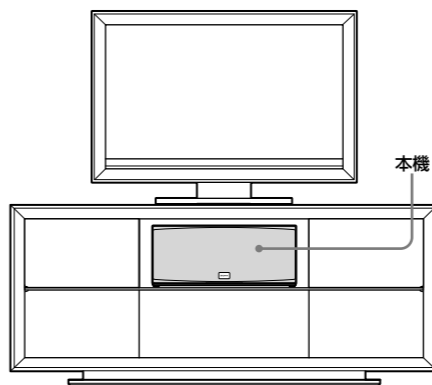
## スピーカーの置きかた

音の善し悪しは、スピーカーの置きかたによって大きく影響されます。次のような点に注意して設置すれば、スピーカーの特性を効果的に活かすことができます。

- 安全のためにも、堅くて水平な面に設置してください。
- ラックなどの上に設置することをおすすめします。



- ラックの中に入れてお楽しみ頂くこともできます。



## 次のような場所は避けてください。

- 温度の高いところ、直射日光の当たるところ
- ほこりの多いところ
- 湿気の多いところ
- プレーヤーのそば
- キャッシュカード、定期券など、磁気を利用したカード類のそば  
スピーカー部のマグネットの磁気の影響でカードが使えなくなることがあります。
- ハードディスクレコーダーなどの磁気の影響を受ける機器類のそば  
本機から5cm以上離して設置してください。
- テレビのそば  
スピーカーは防磁型ではありません。そのため、ブラウン管方式のテレビのそばで使うと、テレビ画面に色むらが起こります。色むらが起きた時は、いったんテレビの電源を切り、15～30分後に再びスイッチを入れてください。それでも色むらが残るときは、スピーカーをさらにテレビから離してください。

## 接続するAVアンプ/ スピーカーコードを確認する

次の条件に合ったAVアンプ(別売り)やスピーカーコード(別売り)を選んでください。

### AVアンプを選定するときの条件

このスピーカーのインピーダンスは4Ωです。過大な音を出すと、スピーカーを破損することがありますので、過大入力にならないように、AVアンプの音量つまみの位置にご注意ください。

### スピーカーコードを選定するときの条件

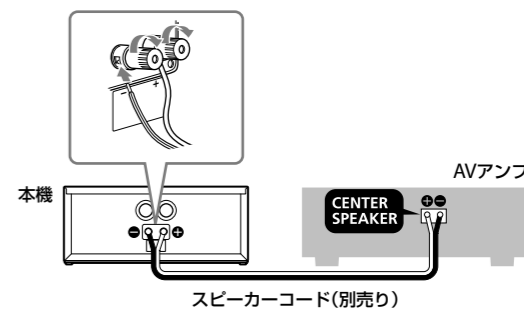
音声信号が高音質なまま出力されるように、コードの長さを最小限にしてください。コード端末は、次のいずれかで処理されたものを使ってください。

- コード端末の被覆を約10mmはがし、芯線(直径4.5mm未満)をむき出しにした状態  
芯線は、時間が経つと酸化することがあります。その場合は、むき直し・再結線すると、より良い音でお楽しみいただけます。
- Yラグ(Yラグ内径8mm以上、外径12mm未満)

## AVアンプとの接続

AVアンプのPOWER スイッチを必ずOFFにしておきます。

図のように接続してください。



### 注意事項

各端子は、しっかりとお締めください。また、時間の経過とともに緩むことがありますので、定期的に締めることをお勧めします。

### エージングについて

音がなじむまでにはしばらく時間がかかります。通常、お聴きになる音量で10時間程度、慣らし再生をおこなってください。

## 故障かな?と思ったら

### 異常や不具合が起きたら

万一、異常や不具合が起きたときは、お買い上げの店、またはソニーサービス窓口にご連絡ください。