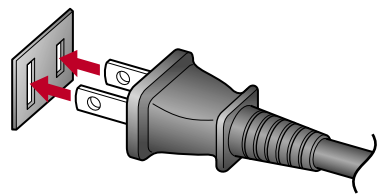
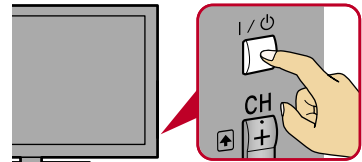


8 かんたん初期設定をする

1 プラグをコンセントに差し込む。

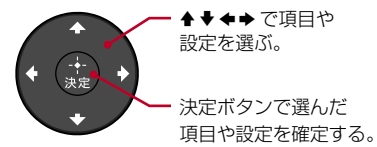


2 電源を入れる。

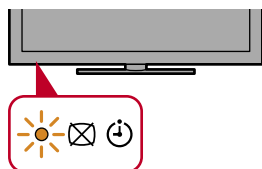


本機前面左側のI(電源ランプ)が、緑色に点灯していることを確認してください。

3 画面の指示に従い、同梱のリモコンで操作する。



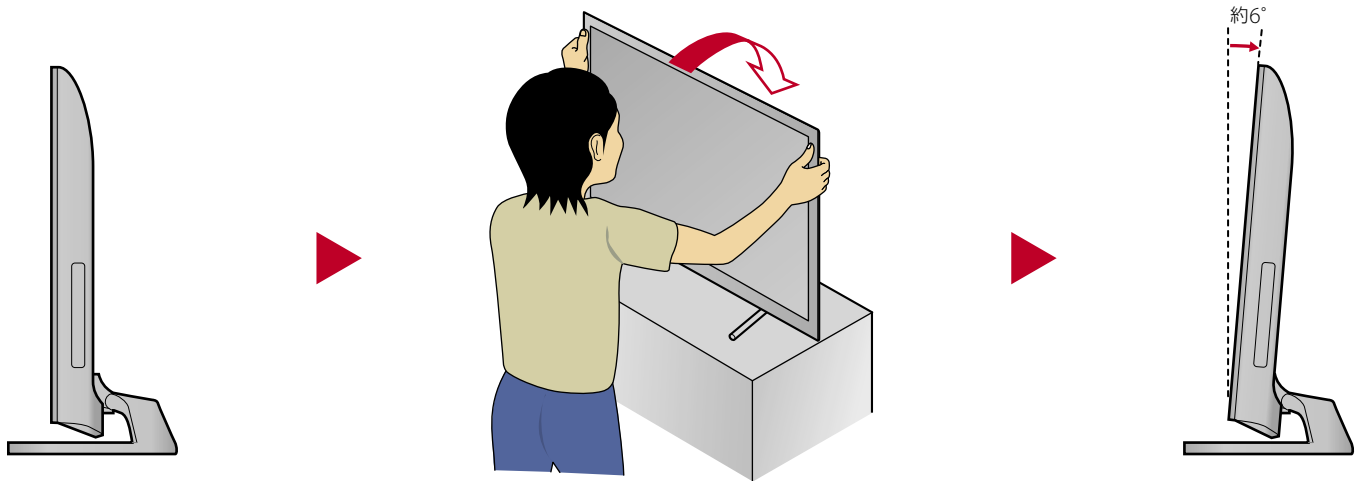
ご注意



ご購入後の一回だけ、初期設定をする前に本機を快適に使うための処理をする必要があります。処理中、約40秒間は画と音が消え、本機前面のタイマーランプがオレンジ色に点滅します。処理中は電源を切らないでください。(この処理は、製造時に実施されている場合があります。)

見やすい角度に調節する

テレビの上側を持って、テレビの角度を調節する。



よくあるご質問

Q 見たいチャンネルが選べないのはなぜ?

もう一度、地上デジタル放送の受信設定をしてください。

ホームメニューから、 (設定) → [放送受信設定] → [デジタル放送受信設定] → [地上デジタル:自動チャンネル設定] を選び、[再スキャン] を行ってください。

Q 画面の明るさを調整するには?

お好みの画質に調整することができます。

【例】リモコンのオプションボタンを押し、[画質] → [バックライト] を選択して、お好みの明るさに調整してください。

製品について困ったときは

インターネットで問題解決

くわしい使い方や接続方法のほかにも、よくある質問をQ&Aでご覧いただけます。

方法 アドレスを入力

SONY®

かんたん 設置ガイド

4-415-220-02(1)



テレビを見るには、**1** ~ **8** を行ってください。

詳しい説明は、別冊の取扱説明書をご覧ください。

組み立てる前に柔らかい布と付属のネジに合ったドライバーをご準備ください。

1 スタンドを組み立てる

ご注意



ドライバーで付属のネジを確実に締め付けてください。電動ドライバーを使う場合、締め付けトルクは約1.5N・m(15kgf・cm)に設定してください。

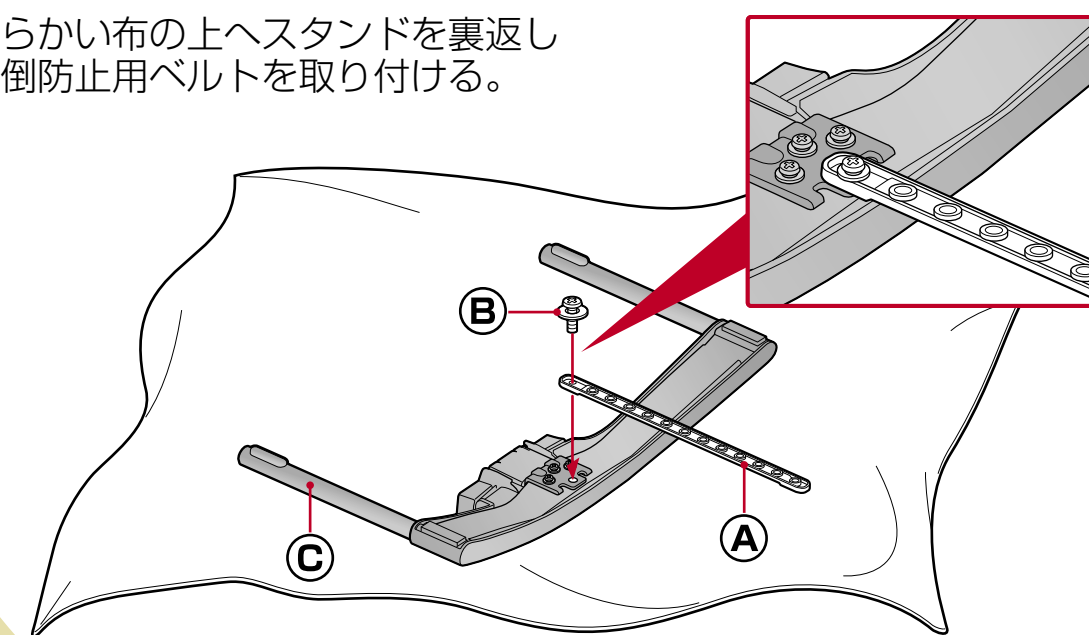
「1 スタンドを組み立てる」で使用する部品一覧



①と②は同じ袋に入っています。

*「3 転倒防止の処置をする」で使用します。

柔らかい布の上へスタンドを裏返し、転倒防止用ベルトを取り付ける。



よくあるお問い合わせ、窓口受付時間などはホームページをご活用ください。

使い方 フリーダイヤル.....0120-333-020
相談窓口 携帯電話・PHS 一部のIP電話 0466-31-2511

修理 フリーダイヤル.....0120-222-330
相談窓口 携帯電話・PHS 一部のIP電話 0466-31-2531

*取扱説明書・リモコン等の購入相談はこちらへお問い合わせください。

FAX (共通) 0120-333-389

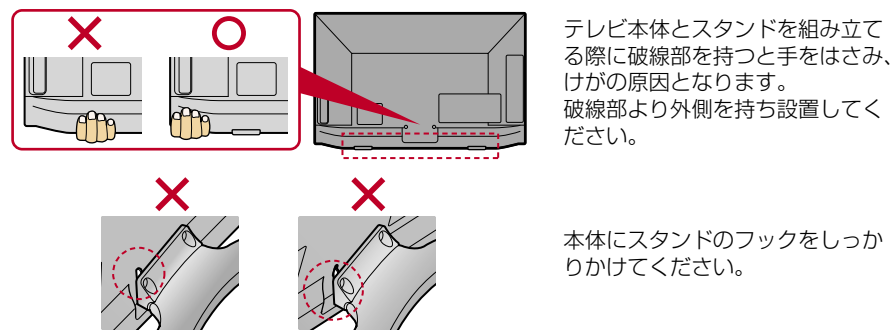
ソニー株式会社

<http://www.sony.jp/support/>

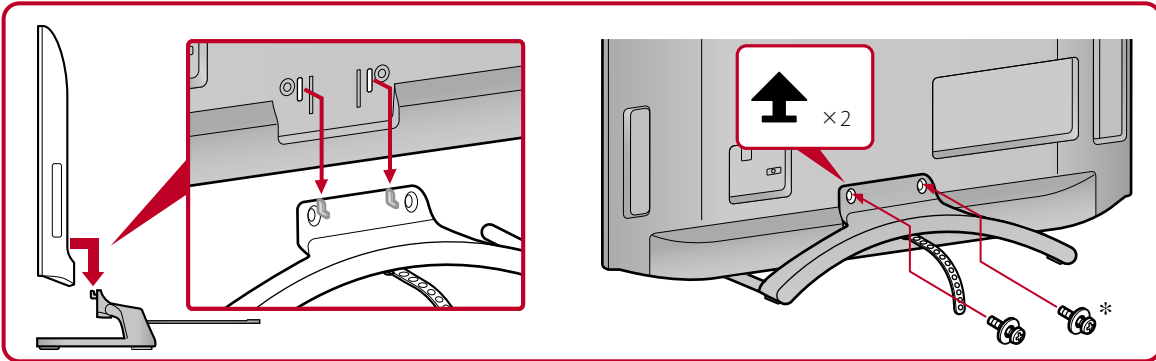
左記番号へ接続後、最初のガイダンスが流れている間に「200」+「#」を押してください。直接、担当窓口へおつなぎします。

2 スタンドを取り付ける

ご注意



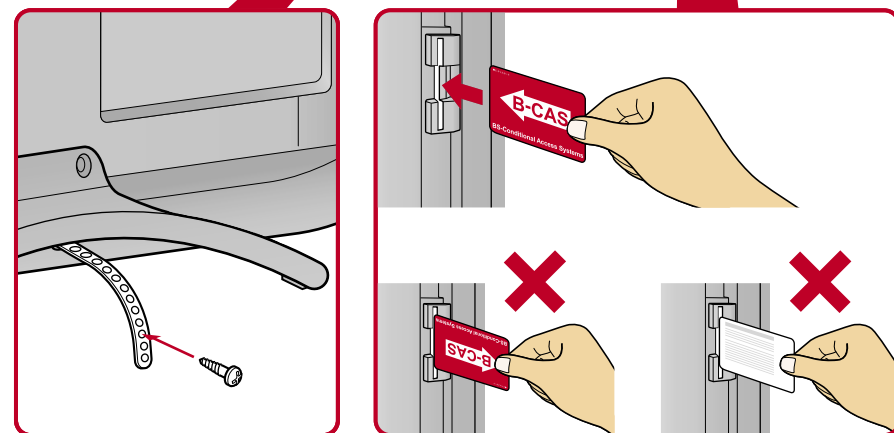
- 1 本体をスタンドに載せる。
- 2 組み立て用ネジで締める。



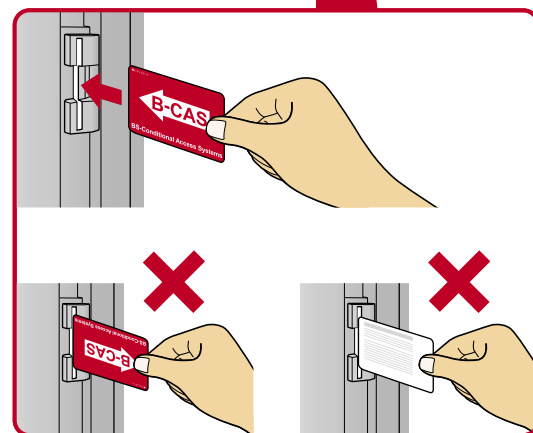
* 組み立て用ネジは上側梱包クッションの上面に入っています。

電源コードは、出荷時は束ねてあります。

3 転倒防止の処置をする



4 B-CASカード(デジタル放送用ICカード)を挿入する

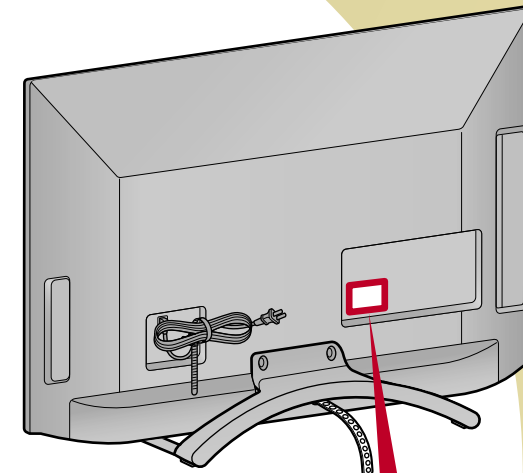
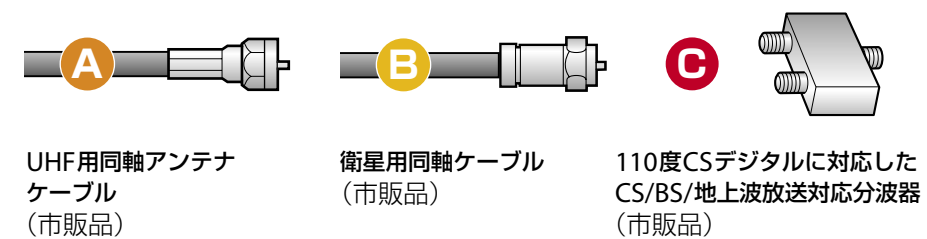


5 テレビとアンテナをつなぐ

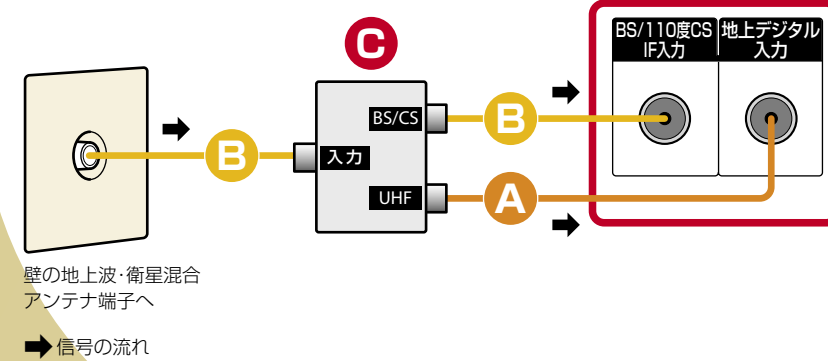
代表的な接続例

録画機器の接続は、つなぐ機器の取扱説明書をご覧ください。

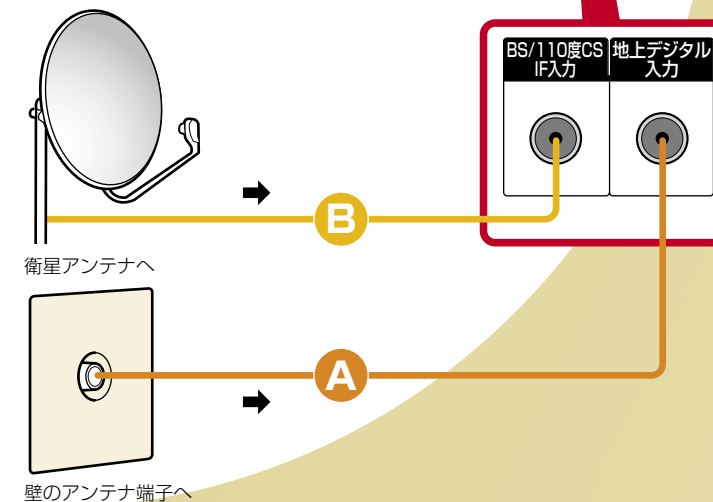
使用するケーブル一覧



地上波と衛星放送の信号が混合の場合



地上波と衛星放送の信号が個別の場合



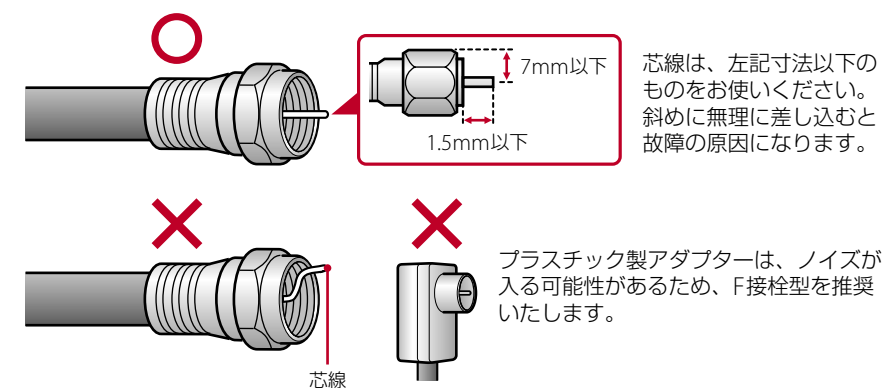
ご注意

ノイズや、映りが悪くなるのを防ぐため、しっかりとつないでください。

CS/BS/地上波分波器
110度CSデジタルに対応した、CS/BS/地上波放送対応分波器を使ってください。また、全端子電流通過型のCS/BS/地上波放送対応分配器もご利用できます。

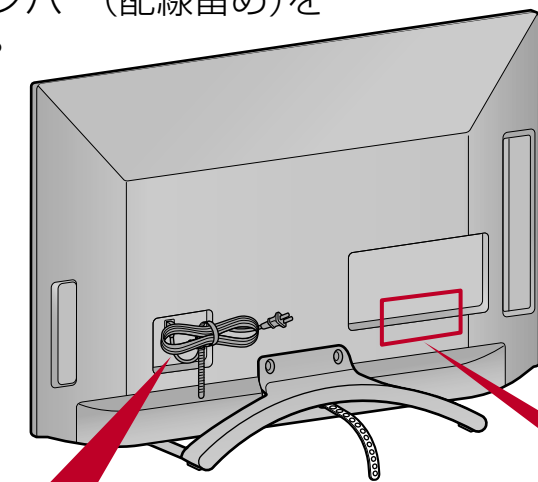
アンテナケーブル
強度があり、端子がしっかりしたアンテナケーブルを選んでください。

アンテナケーブルをご確認ください。

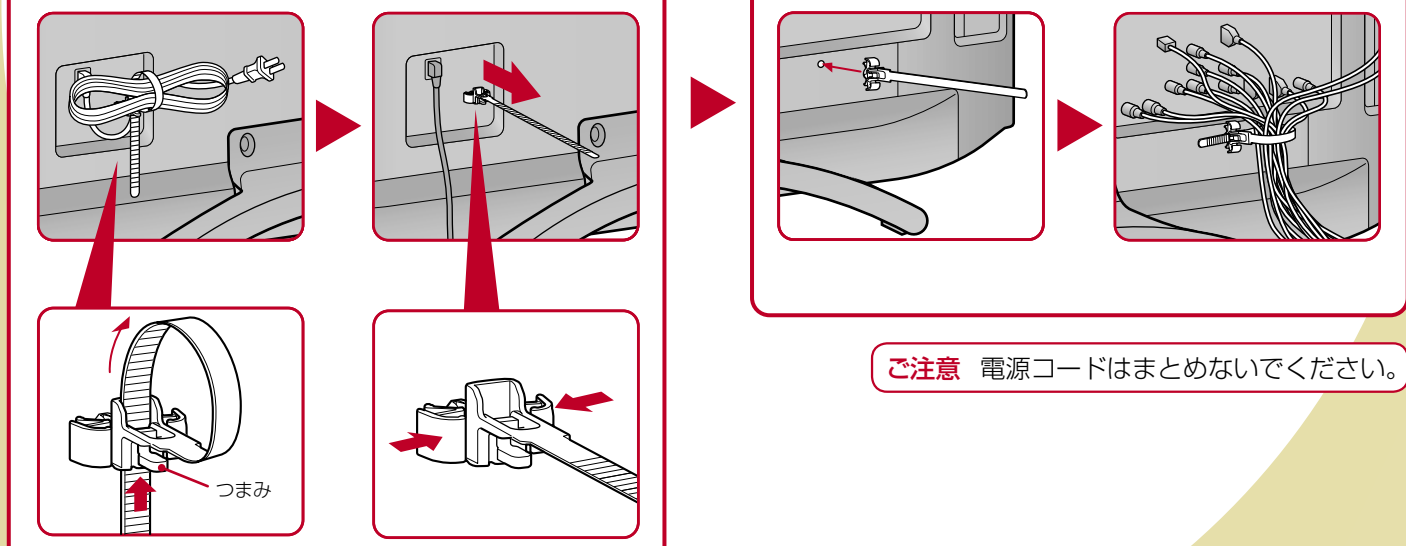


6 ケーブルをまとめる

ワイヤークランパー(配線留め)を再利用します。



- 1 ワイヤークランパーから電源コードをほどく。
- 2 ワイヤークランパーをははずす。
- 3 ワイヤークランパーを取り付ける。
- 4 ケーブルをまとめる。



ご注意 電源コードはまとめないでください。

7 リモコンに電池を入れる

- 1 保護シートをはがす。
- 2 カバーをスライドさせる。
- 3 ー極側から電池を入れる。

