



ステレオヘッドホン

取扱説明書

お買い上げいただきありがとうございます。
お読みください。

△警告 電気製品は安全のための注意事項を守らないと、火災や人身事故になることがあります。

この取扱説明書には、事故を防ぐための重要な注意事項と製品の取り扱い方を示しています。この取扱説明書をよくお読みのうえ、製品を安全にお使いください。お読みになったあとは、いつでも見られるところに必ず保管してください。

MDR-ZX300

MDR-ZX100

©2012 Sony Corporation Printed in China

**警告**

安全のために

ソニー製品は安全に充分配慮して設計されています。しかし、電気製品はすべて、まちがった使いかたをすると、火災や感電などにより人身事故になることがあり危険です。事故を防ぐために次のことを必ずお守りください。

- 接続先の取扱説明書も必ずお読みください。
- 安全のために注意事項を守る。
- 故障したら使わない。
- 万一異常が起きたら、ソニーの相談窓口、またはお買い上げ店に修理を依頼する。



禁止

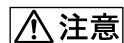
**警告**

交通安全のために

運転中は使用しない

自動車やバイク、自転車などの運転中に、ヘッドホンは絶対に使わないでください。交通事故の原因となります。

運転中以外でも、踏切や駅のホーム、車の通る道、工事現場など、周囲の音が聞こえないと危険な場所では使わないでください。

**注意**

禁止

- 耳を刺激するような大きな音量で長時間続けて聞くと、聴力に悪い影響を与えることがあります。耳を守るため、音量を上げすぎないようにご注意ください。
- ヘッドホンを使用中、肌に合わないと感じたときは早めに使用を中止して医師またはソニーの相談窓口、またはお買い上げ店に相談してください。
- このヘッドホンは、音量を上げすぎると音が外に漏れます。音量を上げすぎて、まわりの人の迷惑にならないように気をつけましょう。雑音の多いところでは音量を上げてしまいがちですが、ヘッドホンで聞くとときはいつも呼びかけられて返事ができるくらいの音量を目安にしてください。
- 本機を使用中に気分が悪くなった場合は、すぐに本機の使用を中止してください。

取り扱い上のご注意

- 落としたりぶつけたりなどの強いショックを与えないでください。
- ユニット部はていねいに扱ってください。
- イヤーパッドは長期の使用・保存により劣化する恐れがあります。
- 常に良い音でお聞きいただくために、プラグを時々柔らかい布でからぶきし、清潔に保ってください。
- 汚れは、乾いた柔らかい布でふき取ってください。その際、ユニット部に息を吹きかけることはしないでください。とくに、プラグ部分を汚れたままにしておくと、音質が悪くなったり、音がとぎれたりすることがあります。
- このヘッドホンは、力を加えたり重さを加えたりしたまま長時間放置すると、変形してしまう恐れがあります。保管するときは、変形しないようにしてください。
- 湿気やほこり、油煙、湯気が多い場所や直射日光のあたる場所には置かないでください。故障の原因となります。

イヤーパッドは消耗品です。破損した場合は、お買い上げ店、またはソニーの相談窓口にご相談ください。

万一故障した場合は、内部を開けずに、ソニーの相談窓口、またはお買い上げ店にご相談ください。

保証書とアフターサービス

保証書について

- この製品には保証書が添付されていますので、お買い上げの際お受け取りください。
- 所定事項の記入および記載内容をお確かめのうえ、大切に保存してください。
- 保証期間は、お買い上げ日より1年間です。

アフターサービス

調子が悪いときは

この説明書をもう一度ご覧になってお調べください。

それでも具合が悪いときは

ソニーの相談窓口、またはお買い上げ店にご相談ください。

保証期間中の修理は

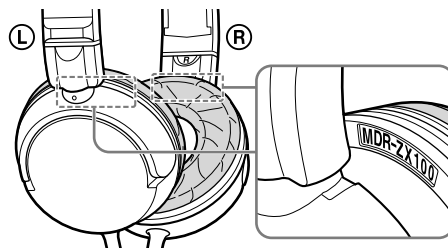
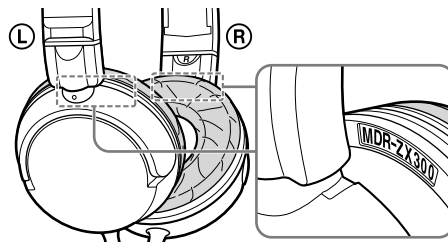
保証書の記載内容に基づいて修理させていただきます。詳しくは保証書をご覧ください。

保証期間経過後の修理は

修理によって機能が維持できる場合は、ご要望により有料修理させていただきます。

型名の確認

型名は、図の位置に、「MDR-ZX300」または「MDR-ZX100」と記載されています。ご確認いただき、お問い合わせやご相談などの際には、型名をお知らせください。



ご注意

型名を確認するとき、可動範囲以上には広げないで下さい。

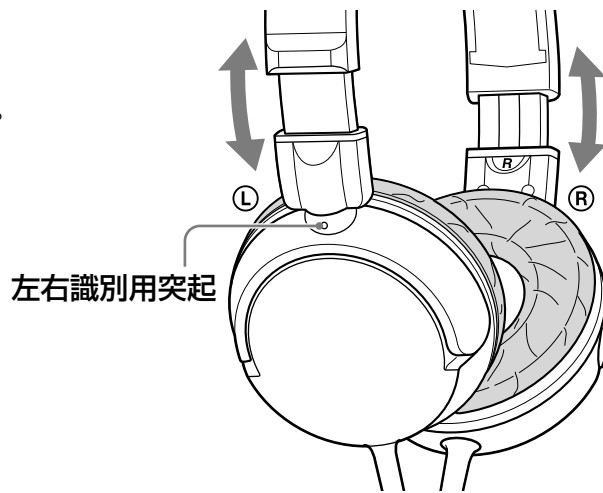
使いかた

ステレオミニプラグ対応の機器に接続できます

スライダーを引き出して長さを調整してください。

Ⓡの印のついた方を右耳に、Ⓛの印のついた方を左耳につけてください。

Ⓛ印のついた方には左右識別用の突起があります。



MDR-ZX300

主な特長

- 音の解像度を高める 300kJ/m³ 高磁力ネオジウムマグネットを採用
- ハウジング部分が、フラットに収納できる携帯に便利なスイーベル折りたたみ機構
- 高耐入力 1,000 mW

主な仕様

形式： 密閉ダイナミック型（耳乗せ型）
ドライバーユニット： 30 mm、ドーム型（CCA W ボイスコイル採用）
最大入力： 1,000 mW（IEC*）
インピーダンス： 24 Ω（1 kHzにて）
音圧感度： 102 dB/mW
再生周波数帯域： 10～24,000 Hz
コード： 約 1.2 m（Y型）
プラグ： 金メッキL型ステレオミニプラグ
質量： 約 120 g（コード含まず）
付属品： 取扱説明書（1）、保証書（1）

* IEC（国際電気標準会議）規格による測定値です。

本機の仕様および外観は、改良のため予告なく変更することがありますが、ご了承ください。

MDR-ZX100

主な特長

- 直径 30 mm ドライバーユニットによる高音質再生
- ハウジング部分が、フラットに収納できる携帯に便利なスイーベル折りたたみ機構
- 高耐入力 1,000 mW

主な仕様

形式： 密閉ダイナミック型（耳乗せ型）
ドライバーユニット： 30 mm、ドーム型（CCA W ボイスコイル採用）
最大入力： 1,000 mW（IEC*）
インピーダンス： 24 Ω（1 kHzにて）
音圧感度： 100 dB/mW
再生周波数帯域： 12～22,000 Hz
コード： 約 1.2 m（Y型）
プラグ： 金メッキL型ステレオミニプラグ
質量： 約 120 g（コード含まず）
付属品： 取扱説明書（1）、保証書（1）

* IEC（国際電気標準会議）規格による測定値です。

本機の仕様および外観は、改良のため予告なく変更することがありますが、ご了承ください。

製品カスタマー登録のおすすめ

製品をご購入いただいたお客様のサポートの充実を図るため、カスタマー登録をおすすめしております。詳しくはウェブ上の案内をご覧ください。

パソコンから

<http://www.sony.co.jp/avp-regi/>

携帯電話から



2次元コード対応のカメラつき携帯電話の読み取り機能でご利用ください

<http://reg.msc.m.sony.jp/avp/>

よくあるお問い合わせ、窓口受付時間などはホームページをご活用ください。

使い方相談窓口	フリーダイヤル……………0120-333-020 携帯電話・PHS・一部のIP電話…0466-31-2511
修理相談窓口	フリーダイヤル……………0120-222-330 携帯電話・PHS・一部のIP電話…0466-31-2531 ※取扱説明書・リモコン等の購入相談はこちらへお問い合わせください。

<http://www.sony.jp/support/>

上記番号へ接続後、最初のガイダンスが流れている間に「309」+「#」を押してください。直接、担当窓口へおつなぎします。