

α

交換レンズ/*Interchangeable Lens/***Objectif interchangeable/****可更換鏡頭**

取扱説明書/Operating Instructions/Mode d'emploi/Manual de instrucciones/使用说明书

DT 55-200mm F4-5.6 SAM

DT 50mm F1.8 SAM

DT 30mm F2.8 Macro SAM

SAL55200-2

SAL50F18/SAL30M28

A-mount

©2012 Sony Corporation

日本語
<p>警告 電気製品は、安全のための注意事項を守らないと、人身への危害や火災などの財産への損害を与えることがあります。</p> <p>この取扱説明書には、事故を防ぐための重要な注意事項と製品の取り扱いかたを示しています。この取扱説明書をよくお読みの上、製品を安全にお使いください。お読みになったあとは、いつでも見られる所に必ず保管してください。</p>
<p>この「取扱説明書」ではレンズごとの使いかたを説明しています。使用上のご注意など、レンズに共通したご注意や説明については別冊の「使用前のご注意」をご覧ください。必ずご使用の前に、本書と合わせてよくお読みのうえでご使用ください。</p>

この説明書は、古紙70%以上の再生紙と、VOC（揮発性有機化合物）ゼロ植物油型インキを使用しています。

Printed on 70% or more recycled paper using VOC (Volatile Organic Compound)-free vegetable oil based ink.

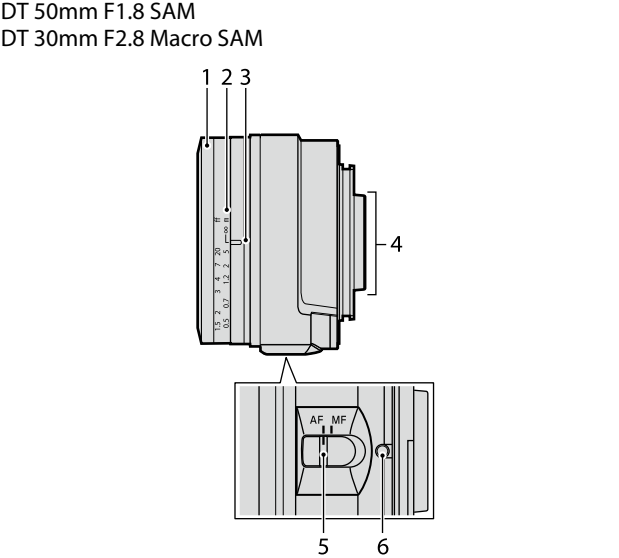
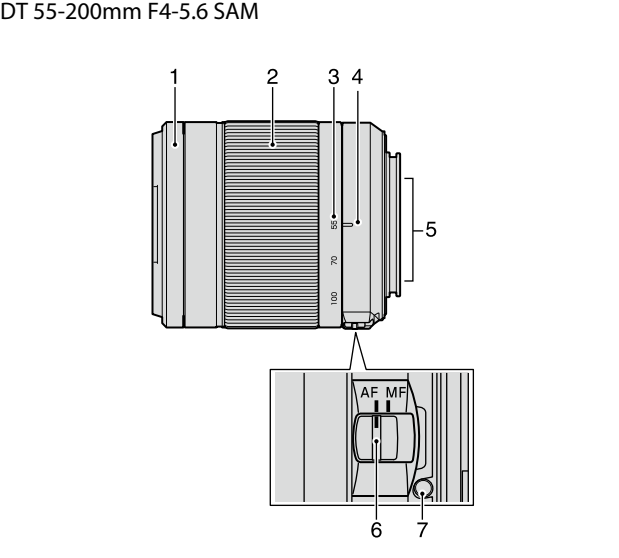
http://www.sony.net/

Printed in China



4424765010

A



日本語

警告
電気製品は、安全のための注意事項を守らないと、人身への危害や火災などの財産への損害を与えることがあります。

この取扱説明書には、事故を防ぐための重要な注意事項と製品の取り扱いかたを示しています。この取扱説明書をよくお読みの上、製品を安全にお使いください。お読みになったあとは、いつでも見られる所に必ず保管してください。

English
<p>この「取扱説明書」ではレンズごとの使いかたを説明しています。使用上のご注意など、レンズに共通したご注意や説明については別冊の「使用前のご注意」をご覧ください。必ずご使用の前に、本書と合わせてよくお読みのうえでご使用ください。</p>

日本語
<p>この取扱説明書は、複数のレンズを対象としています。本機はソニー製αカメラ（APS-Cサイズ相当の撮像素子搭載機種）で使用できる、Aマウント用レンズです。35mm判カメラではお使いになりません。</p> <ul style="list-style-type: none">共通事項を説明するイラストは、DT 55-200mm F4-5.6 SAMを使用しております。

使用上のご注意
<ul style="list-style-type: none">Eマウントカメラでお使いの場合は、別売のマウントアダプターをご使用ください。破損のおそれがありますので、レンズをEマウントカメラに直接取り付けしないでください。 レンズを取り付けてカメラを持ち運ぶときは、カメラとレンズの両方をしっかりと持ってください。 ズームやピント合わせなどにより繰り出されたレンズ部分でカメラを保持しないでください。
フラッシュ使用時のご注意
<ul style="list-style-type: none">カメラ内蔵フラッシュ使用時には、レンズフードをはずし、1m以上離れて撮影してください。レンズとフラッシュの組み合わせによっては、レンズがフラッシュ光を妨げ、写真の下部に影ができることがあります。 DT 50mm F1.8 SAM、DT 30mm F2.8 Macro SAMでリングライト*およびマクロツインフラッシュキット*をご使用の場合は、マクロライトアダプター*をご使用ください。 リングライト、マクロツインフラッシュキット、マクロライトアダプターは別売です。 DT 55-200mm F4-5.6 SAMは、リングライト、マクロツインフラッシュキットはご使用になりません。

周辺光量について

・レンズは原理的に画面周辺部の光量が中心部に比べ低下します。周辺光量の低下が気になる場合は、開放絞りから1〜2段絞り込んでご使用ください。

A 各部の名まえ

DT 55-200mm F4-5.6 SAM

1…フォーカスリング　2…ズームリング　3…焦点距離目盛
4…焦点距離指標　5…レンズ信号接点
6…フォーカスモードスイッチ　7…マウント標点

DT 50mm F1.8 SAM、DT 30mm F2.8 Macro SAM

1…フォーカスリング　2…距離目盛*　3…距離指標
4…レンズ信号接点　5…フォーカスモードスイッチ
6…マウント標点

* DT 30mm F2.8 Macro SAMは距離目盛数値が異なります。

B レンズの取り付けかた／取りはずしかた

取り付けかた(イラスト **B-1**参照)

- 前後のレンズキャップとカメラのボディキャップをはずす。
 - レンズフロントキャップは図の(1)、(2)の2通りの方法で取り付け／取りはずしができます。(2)は、レンズフードを付けた状態でのレンズキャップの取り付け／取りはずしに便利です。

日本語													
<p>市販の露出計を使用する場合や、一部のフラッシュに搭載されているマニュアルフラッシュ撮影機能を使って撮影する場合は、指示値に対して露出を増やしてください。</p>													
<table> <tbody><tr> <td>露出補正段数</td><td>+1/3</td><td>+1</td><td>+2/3</td><td>+1/3</td><td>0</td></tr> <tr> <td>撮影距離 (m)</td><td>0.129</td><td>0.132</td><td>0.143</td><td>0.181</td><td>0.519</td><td>∞</td></tr> </tbody></table>	露出補正段数	+1/3	+1	+2/3	+1/3	0	撮影距離 (m)	0.129	0.132	0.143	0.181	0.519	∞
露出補正段数	+1/3	+1	+2/3	+1/3	0								
撮影距離 (m)	0.129	0.132	0.143	0.181	0.519	∞							
English													
<p>You will find information on using each lens in this manual. Precautions common to lenses, such as notes on use will be found in "Precautions before using" on a separate sheet. Be sure to read both documents before using the lens.</p>													

- レンズとカメラのオレンジの点(マウント標点)を合わせ、はめ込み、レンズを軽くカメラに押し当てながら、時計方向に「カチッ」とロックがかかるまでゆっくり回す。
 - レンズを取り付けるときは、カメラのレンズ取りはずしボタンを押さないでください。
 - レンズを斜めに差し込まないでください。

取りはずしかた(イラスト **B-2**参照)

カメラのレンズ取りはずしボタンを押したまま、レンズを反時計方向に回してはずす。

B レンズフードを取り付ける (DT 55-200mm F4-5.6 SAM)

画面外にある光が描写に影響するのを防ぐために、レンズフードの使用をおすすめします。

レンズフードの取り付け部の形状とレンズの先端の形状を合わせ、「カチッ」というまで時計方向に回す。

- 撮影レンズフードを収納するときは、逆向きにレンズに取り付けてください。

B ズームする (DT 55-200mm F4-5.6 SAM)

ズームリングを回して、希望の焦点距離(ズームの位置)に合わせる。

B ピントを合わせる

AF (オートフォーカス) では、カメラが自動的にピントを合わせます。

- オートフォーカス作動中は、フォーカスリングが回転しますので触れないでください。
- カメラのダイレクトマニュアルフォーカスはお使いになりません。(ダイレクトマニュアルフォーカス機能はカメラによって搭載されていない機種もあります。機能を搭載しているカメラは、カメラの取扱説明書のピントあわせのページにその記述があります。)
- カメラのAF/MFボタンでのAF/MFコントロールはお使いになりません。(AF/MFボタンはカメラによって搭載されていない機種もあります。機能を搭載しているカメラは、カメラの取扱説明書のピントあわせのページにその記述があります。)

MF (マニュアルフォーカス) では、ファインダー等を見ながらフォーカスリングを回して、ピントを合わせます(イラスト **B** 参照)。

AF (オートフォーカス) ／MF (マニュアルフォーカス) の切り換え

AF/MFの設定は、レンズ側のフォーカスモードスイッチで切り換えます。カメラ側のフォーカスモードスイッチ(レバー)はAFにして、ご使用ください。

・MFは、必ずレンズ側のフォーカスモードスイッチをMFにして、ご使用ください。切り換えずに、フォーカスリングを無理に操作すると故障の原因になります。

無限遠の被写体をMFで撮影する場合
温度変化によるピントの移動を補正するため、無限遠(∞)位置に余裕を持たせてあります。無限遠の被写体をMFで撮影する場合は、ファインダー等で確認しながらピント合わせをしてください。

B マクロ撮影について

(DT 30mm F2.8 Macro SAM)

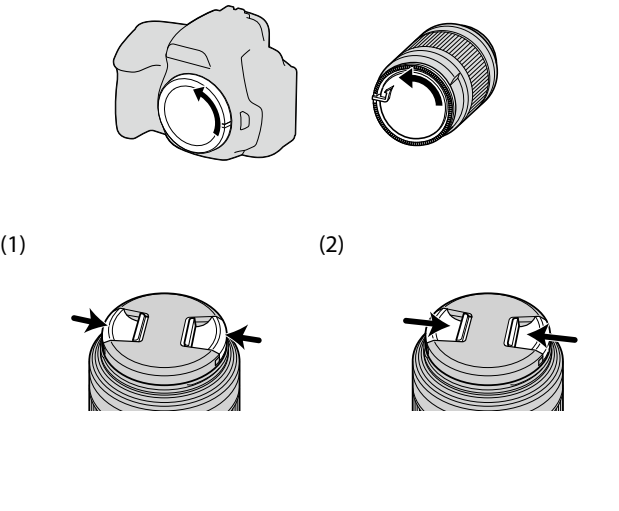
市販の露出計、マニュアルフラッシュ撮影のご注意

DT 30mm F2.8 Macro SAMは近距離撮影でレンズの明るさが暗くなります。

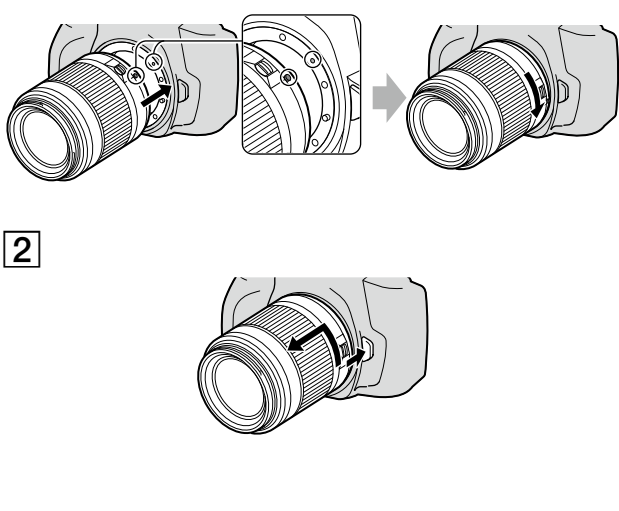
カメラのAUTOモードなどの自動露出撮影やメータードマニュアル撮影の場合は露出が自動補正されますので、そのまま撮影できます。

B

1–1



1–2



C Attaching lens hood (DT 55-200mm F4-5.6 SAM)

It is recommended that you use a lens hood to reduce flare and ensure maximum image quality.

Fit the hood into the mount on the end of the lens barrel and rotate the hood clockwise until it clicks.

- When storing, turn over the lens hood and place it onto the lens backwards.

D Zooming (DT 55-200mm F4-5.6 SAM)

Rotate the zooming ring to the desired focal length.

E Focusing

When using auto focus, the camera adjusts the focus automatically.

- While the camera is focusing automatically, do not touch the rotating focusing ring.
- The camera's direct manual focus function cannot be used with this lens. (Some cameras do not have the direct manual focus function. If your camera has this function, this restriction is explained in the section on focusing, in your camera's instruction manual.)

- You cannot switch between AF/MF mode with the AF/MF button on the camera. (Depending on the camera, the AF/MF button may not exist. If your camera has this function, this restriction is explained in the section on focusing, in your camera's instruction manual.)

In MF (Manual Focus) mode, rotate the focusing ring while looking through the viewfinder, etc. (See illustration **E**.)

To switch AF (Auto Focus)/MF (Manual Focus) mode
You can switch between AF and MF with the focusing mode switch on the lens. Make sure to set the focusing mode switch (lever) on the camera to AF.

- Make sure to set the focusing mode switch to MF for manual focus. Do not rotate the focusing ring without setting to MF. Rotating the focusing ring forcibly without switching to MF may damage the focusing ring.

To shoot a subject at infinite distance in MF mode

The infinity position provides for some adjustment to compensate for focus shift caused by change in temperature. When shooting a subject at infinity in MF mode, focus by checking the viewfinder or other means.

F Macro photography (DT 30mm F2.8 Macro SAM)

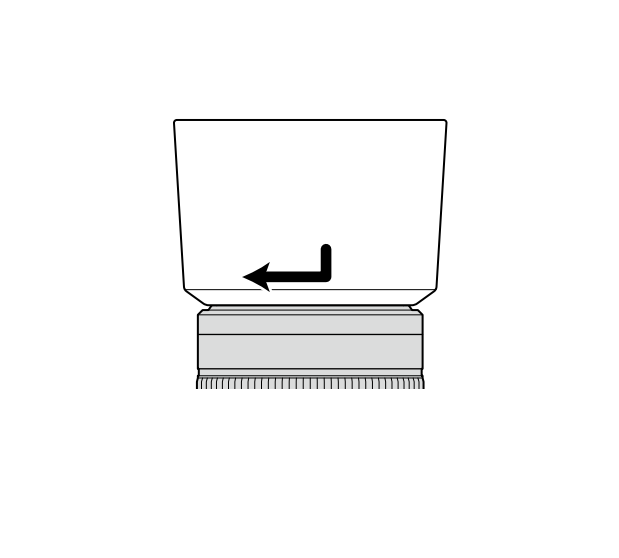
Precautions on using a commercially available exposure meter or manual flash shooting function

When shooting close to a subject with the DT 30mm F2.8 Macro SAM, the brightness of the lens is reduced.

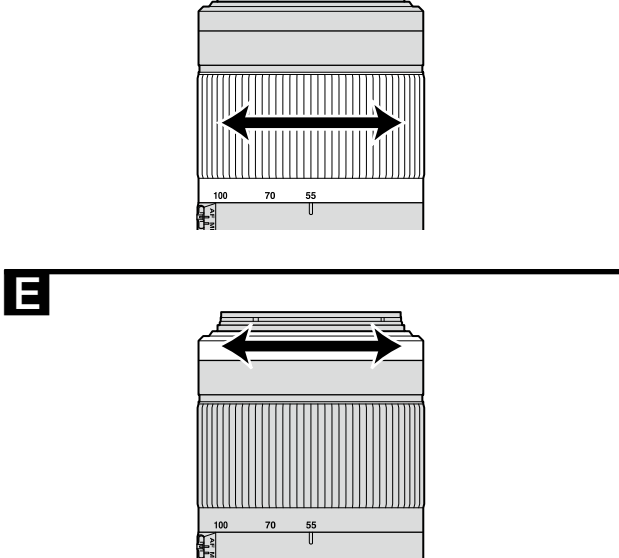
When shooting in automatic exposure mode or metered manual mode (for example, the camera's AUTO mode), the exposure is adjusted automatically. When using a commercially available exposure meter or shooting with the manual flash function available on some external flash units, set the exposure higher than the indicated value.

Exposure compensation	+1/3	+1	+2/3	+1/3	0	
Shooting distance (m)	0.129	0.132	0.143	0.181	0.519	∞

C



D



E

主な仕様 Specifications

商品名 (型名)	35mm判換算焦点距離*1 (mm)	レンズ群一枚	画角*1	最短撮影距離*2 (m)	最大撮影倍率 (倍)	最小絞り	フィルター径 (mm)	外形寸法(最大径×長さ) (約：mm)	質量(約：g)
Name (Model name)	Equivalent 35mm-format focal length*1 (mm)	Lens groups- elements	Angle of view*1	Minimum focus*1 (m (feet))	Maximum magnification (X)	Minimum f-stop	Filter diameter (mm)	Dimensions (maximum diameter x height) (approx. mm (in.))	Mass (approx. g (oz.))
DT 55-200mm F4-5.6 SAM (SAL55200-2)	82.5-300	9-13	29°-8°	0.95 (3.2)	0.29	f/32-45	55	71.5×85 (2 7/8 × 3 3/8)	305 (10 3/4)
DT 50mm F1.8 SAM (SAL50F18)	75	5-6	32°	0.34 (1.12)	0.2	f/22	49	70×45 (2 7/8 × 1 13/16)	170 (6)
DT 30mm F2.8 Macro SAM (SAL30M28)	45	5-6	50°	0.129 (0.42)	1	f/22	49	70×45 (2 7/8 × 1 13/16)	150 (5 1/4)

*1 ここの35mm判換算焦点距離および画角とは、APS-Cサイズ相当の撮像素子を搭載したレンズ交換式デジタルカメラでの値を表します。

*2 最短撮影距離とは、撮像素子面から被写体までの最短距離を表します。

- このレンズは距離エンコーダーを搭載しています。距離エンコーダーにより、高精度な調光(AD)調光)をAD)対応フラッシュとの組み合わせで実現しています。
- レンズの機構によっては、撮影距離の変化に伴って焦点距離が変化する場合があります。記載の焦点距離は撮影距離が無限遠での定義です。

同梱物
DT 55-200mm F4-5.6 SAM : レンズ(1)、レンズフロントキャップ(1)、レンズリヤキャップ(1)、印刷物一式
DT 50mm F1.8 SAM/DT 30mm F2.8 Macro SAM : レンズ(1)、レンズフロントキャップ(1)、レンズリヤキャップ(1)、印刷物一式
仕様および外観は、改良のため予告なく変更することがありますが、ご了承ください。

α はソニー株式会社の商標です。

*1 The values for equivalent 35mm-format focal length and angle of view are based on Interchangeable Lens Digital Cameras equipped with an APS-C sized image sensor.
*2 Minimum focus is the shortest distance from the image sensor to the subject.

- This lens is equipped with a distance encoder. The distance encoder allows more accurate measurement (ADI) by employing a flash for the process.
- Depending on the lens mechanism, the focal length may change with any change of the shooting distance. The focal length assumes the lens is focused at infinity.

Included items
DT 55-200mm F4-5.6 SAM: Lens (1), Front lens cap (1), Rear lens cap (1), Lens hood (1), Set of printed documentation
DT 50mm F1.8 SAM/DT 30mm F2.8 Macro SAM: Lens (1), Front lens cap (1), Rear lens cap (1), Set of printed documentation
Design and specifications are subject to change without notice.

α is a trademark of Sony Corporation.

