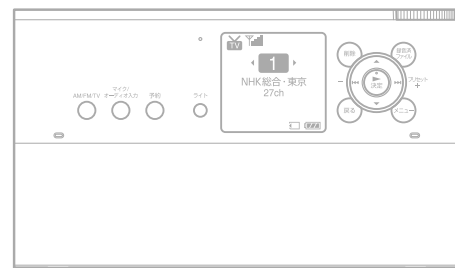


# AMラジオ／FMラジオ／ワンセグTV放送をクリアに聞くには

本書には、AMラジオ／FMラジオ／ワンセグTV放送をクリアに聞くための大切なことが書いてあります。かならずお読みください。ポータブルラジオレコーダーの操作方法については、取扱説明書をご覧ください。



ICZ-R250TV

4-544-952-01(1)

© 2014 Sony Corporation Printed in China



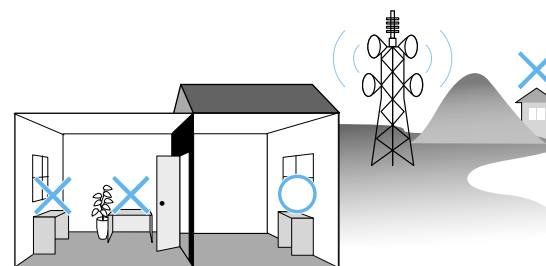
(1)

## AMラジオ／FMラジオ／ワンセグTV放送をクリアに聞くには — 受信する場所が大切です

できるだけ窓のそばで聞きましょう。

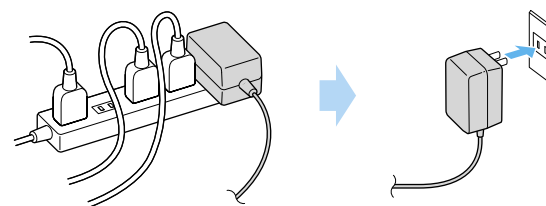
ラジオ／TV放送は電波が弱い場所では楽しめません。

電波は外から入ってきます。屋内では外に比べて電波が入りにくいので、場所によっては、音が聞こえにくかったり、音が聞こえなかったりすることがあります。



別のコンセントに差しみましょう。

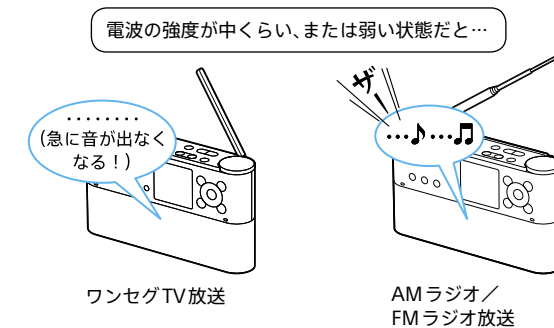
雑音(ノイズ)は電源コードやACアダプターを伝わって入ってくる場合もあります。聞く場所を変えても雑音が入る場合は、別のコンセントに差し替えてみるなどをお試しください。また、ACアダプターを使わずに、内蔵充電電池または単3形乾電池のみでのご使用もお試しください。電源コードからの雑音を解消できることがあります。



パソコンなどの他の電気製品と同じ電源タップに差すと雑音を拾うことがあります。なるべく単独のコンセントに差ししてください。

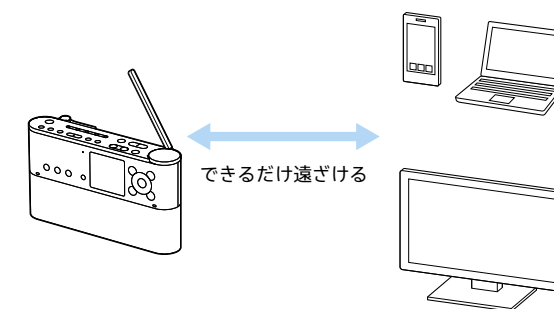
ワンセグTV放送で急に音が出なくなったら — まずは場所を移動しましょう。

AMラジオ／FMラジオ放送では、受信状態が悪くても雑音混じりで音声自体は聞こえることもありますが、ワンセグTV放送では、受信状態が悪いと突然無音になり、音声がまったく聞こえなくなります。そのような場合は、窓際など受信状態のよい場所を探してみてください。



電気製品から遠ざけましょう。

近くにある電気製品から雑音を拾うことがあります。なるべく電気製品から遠ざけてご使用ください。



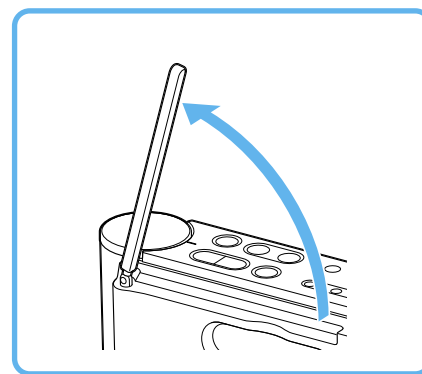
## AMラジオ／FMラジオ／ワンセグTV放送をクリアに聞くには — ワンセグTV／FMラジオ／AMラジオ放送でアンテナが違います

放送局の受信方法については、取扱説明書をご覧ください。

### ワンセグTV放送を聞く(録音する)ときは?

#### ホイップアンテナ (ワンセグTV放送用)

裏面にあるホイップアンテナを立てて、画面の受信レベル強度表示がもっとも強くなるように、アンテナの向きを調整してください。



TVアンテナ切り替えスイッチ (本体/外部)

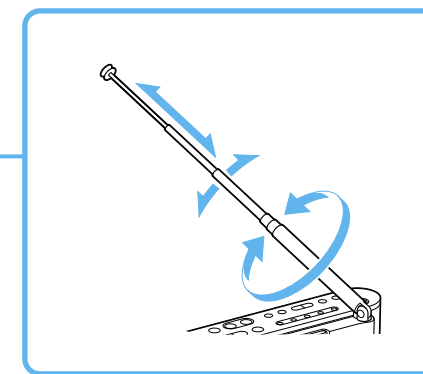


本体のホイップアンテナでワンセグTV放送を聞く場合は、切り替えスイッチを「本体」にしてください。切り替えスイッチが「外部」になっていると受信できません。

### FMラジオ放送を聞く(録音する)ときは?

#### ロッドアンテナ (FMラジオ用)

裏面に収納されているロッドアンテナの回転部が出るまで十分に伸ばして、もっともよく受信できるようにアンテナの向きを調整してください。



FMアンテナ切り替えスイッチ (本体/外部)

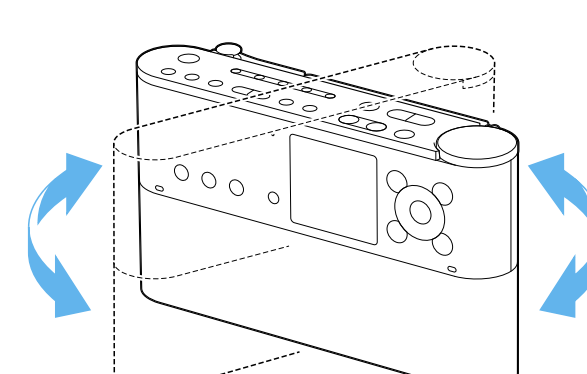


本体のロッドアンテナでFMラジオ放送を聞く場合は、切り替えスイッチを「本体」にしてください。切り替えスイッチが「外部」になっていると受信できません。

### AMラジオ放送を聞く(録音する)ときは?

#### 内蔵バーアンテナ (AMラジオ用)

アンテナが内蔵されているので、ポータブルラジオレコーダーの向きによって受信状態が変わります。もっともよく受信できるように本体の向きを調整してください。



AMアンテナ切り替えスイッチ (内蔵/外部)



内蔵バーアンテナでAMラジオ放送を聞く場合は、切り替えスイッチを「内蔵」にしてください。切り替えスイッチが「外部」になっていると受信できません。

上図の本体アンテナの向きを調整してもクリアに聞けない場合は、外部アンテナへの接続をおためしください。接続、切り替え方法については取扱説明書の13、14ページをご覧ください。