

# ハンドルバーマウント

## 取扱説明書



4563684010

©2014 Sony Corporation Printed in China

VCT-HM1

お買い上げいただきありがとうございます。

**警告** 本機は、安全のための注意事項を守らないと、火災や人身事故の原因となります。

本書には、事故を防ぐための重要な注意事項と製品の取り扱いを示しています。本書をよくお読みのうえ、製品を安全にお使いください。お読みになったあとは、いつでも見られるところに必ず保管してください。

## 警告 安全のために

本機はまちがった使いかたをすると、人身事故の原因となります。事故を防ぐために次のことを必ずお守りください。



### 安全のための注意事項を守る

本書の注意事項をよくお読みください。

### 道路交通法に従って安全運転する

運転者は道路交通法に従う義務があります。前方注意をおこたるなど、安全運転に反する行為は違法であり、事故やけがの原因となります。

- 運転者は走行中に操作をしない。

### 定期的に点検する

1年に1度は、ハンドルバーマウントに異常がないかを点検してください。

### 故障したら使わない

確実に固定できなったり、ハンドルバーマウントの破損などに気づいたら、すぐにソニーの相談窓口にご相談ください。

### 万一、異常が起きたら

自転車から取りはずし、お買い上げ店またはソニーの相談窓口にご相談ください。

### 警告表示の意味

本書では、次のような表示をしています。表示の内容をよく理解してから本文をお読みください。

#### 警告

この表示の注意事項を守らないと、死亡や大けがなど人身事故の原因となります。

#### 注意

この表示の注意事項を守らないと、事故などによりけがをしたり自転車に損害を与えたりすることがあります。

#### 注意を促す記号



#### 行為を禁止する記号



#### 行為を指示する記号



下記の注意を守らないと**事故により死亡や大けが**の原因となります。

### 正しく取り付ける

**指示** 本機を取り付けるときは本書の説明に従って、正しく取り付けてください。正しい取り付けをしないと、事故の原因となります。

### 付属の部品で正しく取り付ける

**指示** 他の部品を使うと、機器の内部を傷つける、しっかり固定できないなどで、事故の原因となります。

### 分解や改造をしない（廃棄時を除く）

**分解禁止** 事故の原因となります。

### 運転操作の妨げや車体の可動部の妨げになる場所に取り付けない

**禁止** 事故の原因となります。次のことをお守りください。

- ハンドルやブレーキなどが正しく操作できることを確認する。

### 法令に従って、前方の視界を妨げる場所に取り付けない

**禁止** 前方の視界の妨げになると、事故やけがの原因となります。

### カメラを自転車に放置しない

**禁止** 直射日光の強いところや炎天下、高温・多湿、ほこりの多い場所に放置すると、カメラの電池の液漏れ、破裂によりけがの原因となります。

## 注意

下記の注意を守らないと**けがをしたり自転車や周辺の商品に損害**を与えたりすることがあります。

### カメラをクレードルに確実に取り付ける

**指示** カメラを確実にクレードルに取り付けしないと、落ちるなどして、事故やけがの原因となることがあります。取り付け後は、確実に取り付けられていることを確認してください。

### クレードルを確実に取り付ける

**指示** クレードルを本書の説明に従って、確実にハンドルに取り付けしないと、落ちるなどして、事故やけがの原因となることがあります。

### 取り付けできる機器の質量を守る

**指示** 制限質量を超えると機器が脱落したりしてけがの原因となることがあります。

## 使用上のご注意

- 振動、衝撃、転倒、熱、直射日光、ゴミ、粉じん、埃、雨、水などにより、取り付けた機器に汚れ・傷・破損などの可能性があります。取り付けた機器に適した環境でお使いください。
- 本機は自転車専用です。自転車のハンドルバー以外には取り付けしないでください。
- 振動などにより、取り付けた機器が正常に動作しないことがあります。

## 主な仕様

### 外形寸法（約）

32 mm × 113 mm × 51 mm  
（幅／高さ／奥行き）（最大突起物を除く）

### 質量

約 86 g

### 対応ハンドルバー口径

22 mm ～ 32 mm

### 対応機器質量

質量 200 g 以下

本機の仕様および外観は、改良のため予告なく変更することがあります。ご了承ください。

### お問い合わせの前に

機種名をご確認ください。機種名はクレードル部正面に刻印されています。

よくあるお問い合わせ、窓口受付時間などはホームページをご活用ください。

<http://www.sony.jp/support/>

#### 使い方相談窓口

フリーダイヤル……………0120-333-020  
携帯電話・PHS・一部のIP電話…050-3754-9577

FAX 0120-333-389

ソニー株式会社 〒108-0075 東京都港区港南1-7-1

左記番号へ接続後、最初のガイダンスが流れている間に「405」＋「#」を押しください。直接、担当窓口へおつながります。

# 同梱品を確認する

本書で使用しているイラストは、実際の製品とは外観が異なる場合があります。

**1** 自転車取付用クレードル

**2** 取付クッション (a/b/c 各2)

**3** 調整シート (1 (厚) / 0.5 (薄) 各1)

**4** 六角レンチ

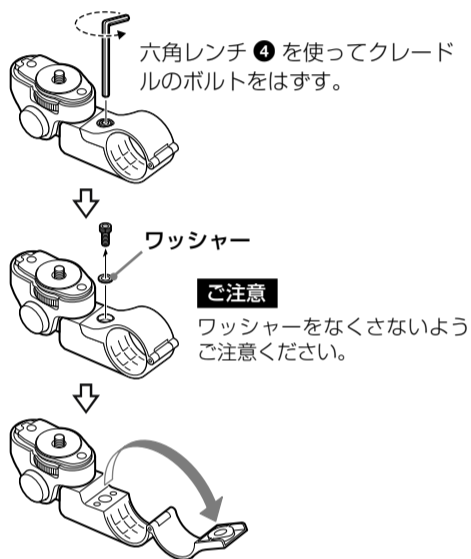
• 取扱説明書 (本書)

a, b, c は内側の厚みが異なります。

# 取り付ける

## 1 取付クッション②をクレードルに取り付ける

1 クレードルを開きます。



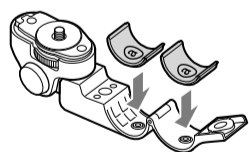
2 下記の組み合わせ表を参照して、ハンドルバーの口径に適合した取付クッション②と調整シート③を選びます。

取付クッション②、調整シート③の推奨組み合わせ表

ハンドルバーの口径 (単位: mm)	取付クッション②*1	調整シート③*2
Φ 22	c	1+0.5*3
Φ 23	c	1
Φ 24	c	0.5
Φ 25	b	1+0.5*3
Φ 26	b	1
Φ 27	b	0.5
Φ 28	b	-
Φ 29	a	1+0.5*3
Φ 30	a	1
Φ 31	a	0.5
Φ 32	a	-

\*1 取付クッション②の内側に a, b, c の刻印があります。  
\*2 調整シート③には、厚さを示す刻印 (1/0.5) があります。  
\*3 調整シート③は、1 (厚) / 0.5 (薄) の2枚を重ねてご使用ください。

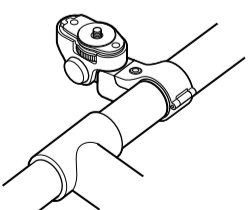
3 取付クッション②をクレードルの突起部に合わせて取り付けます。



## 2 取り付け位置を決める

自転車の機能を損なわない場所、走行の安全性を妨げない場所を選んでください。

取付例



**ご注意**

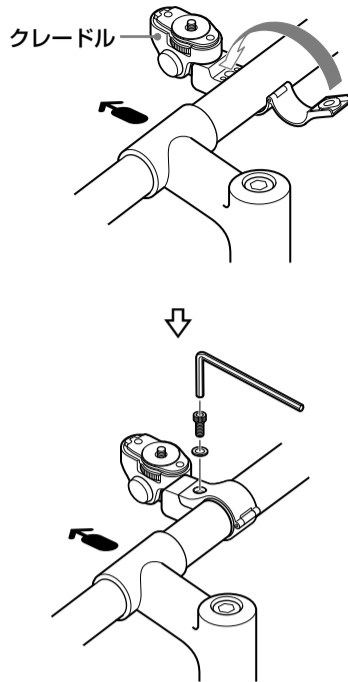
ハンドルバーの太さが一定で水平な部分に取り付けてください。

## 3 クレードルをハンドルバーに取り付ける

クレードルをハンドルバーに取り付けます。クレードルの取り付け角度を決めてハンドルバーにはさみ、六角レンチ④でボルトを締めて固定します。

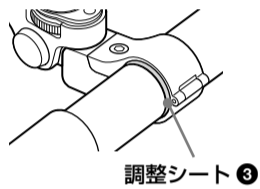
調整シート③の取り付けについて詳しくは、「調整シート③を使用するときは」をご覧ください。

← 矢印は前方を示します。



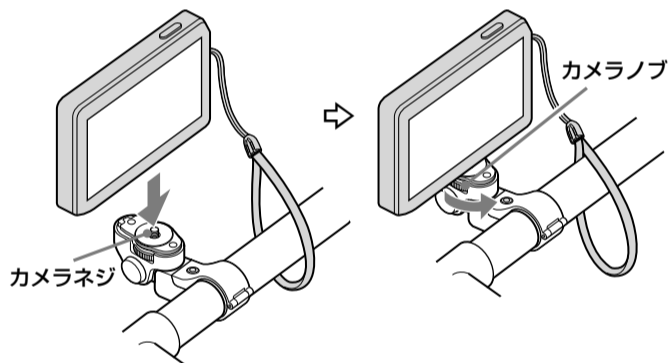
クレードルがしっかり固定されない場合は

- 取付クッション②のサイズは正しいか、クレードルに正しく取り付けられているかを確認してください。
- 調整シート③の厚みは正しいか、巻き付けが正しく取り付けられているかを確認してください。



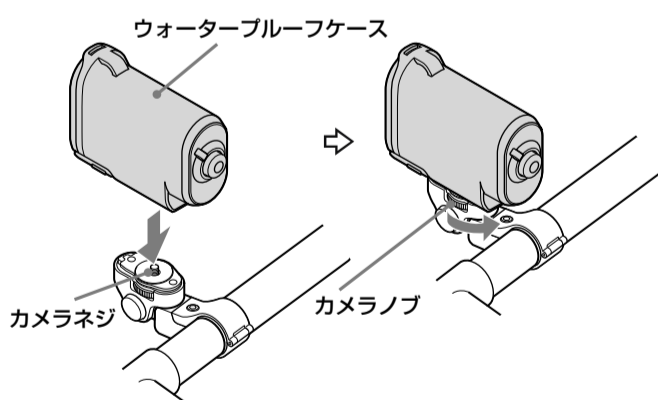
## 4 カメラを取り付ける

カメラの落下を防ぐために、カメラにストラップを取り付けて、ストラップをハンドルバーに取り付けておくことをおすすめします。クレードルのカメラネジをカメラの三脚用ネジ穴に差し込み、カメラノブを回してカメラを固定します。



## ソニー製アクションカムを取り付ける

取り付け前にアクションカムをウォータープルーフケースに入れてください。クレードルのカメラネジをウォータープルーフケースの三脚用ネジ穴に差し込み、カメラノブを回してウォータープルーフケースを固定します。

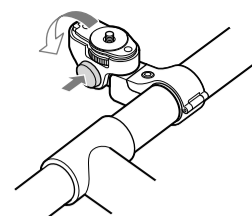


**ご注意**

振動などにより取り付けした機器が正常に動作しないことがあります。

## カメラネジ部を角度調節するときは

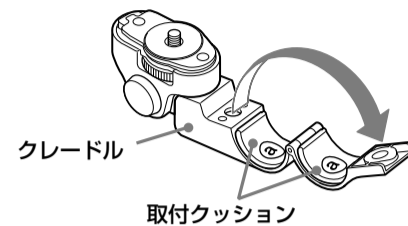
クレードルの左側にあるボタンを押しながら角度を調節します。



## 調整シート③を使用するときは

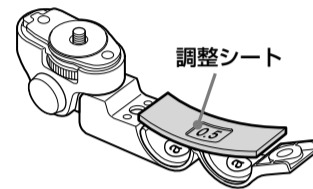
下記の手順に従い、調整シート③を使って、クレードルをハンドルバーに取り付けてください。正しく取り付けないと、クレードルが破損することがあります。

1 クレードルを開きます。



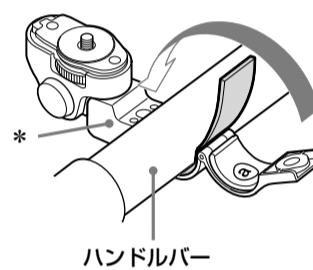
取付クッション②の取り付けかたについては、手順1をご覧ください。

2 調整シート③を置きます。

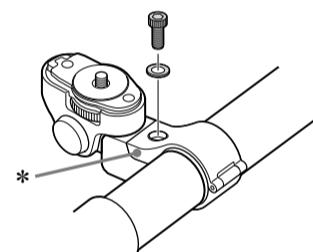


調整シートはハンドルバーの太さに合わせ、1 (厚) / 0.5 (薄) のどちらか、または両方を重ねて使用します。

3 調整シート③がずれないように注意しながらハンドルバーを挟みます。



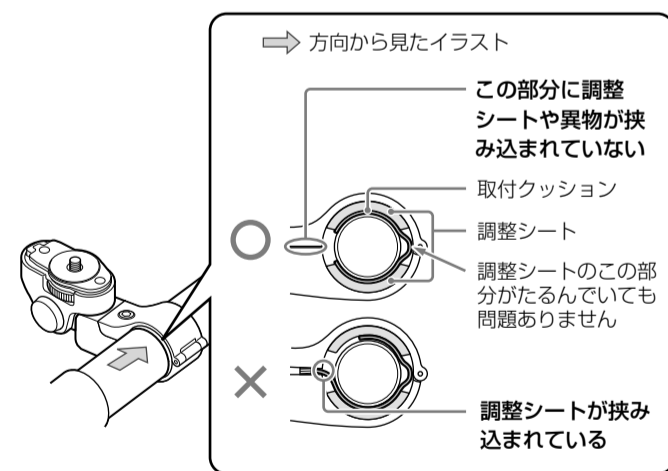
4 六角レンチ④でボルトを締め、クレードルをハンドルバーに固定します。



**ご注意**

\* 部に調整シートや異物を挟み込まないでください。クレードルが破損することがあります。

取り付け完成図



イラストは口径 31mm のハンドルバーへの取付例です。