

アンダーウォーターハウジング  
Underwater Housing  
Caisson de plongée  
Подводный бокс  
Бокс для підводної зйомки  
防水外壳

取扱説明書/Operating instructions/Mode d'emploi/  
Manual de instrucciones/Bedienungsanleitung/  
Gebruiksaanwijzing/Bruksanvisning/Istruzioni per  
l'uso/Instruções de operação/Οδηγίες λειτουργίας/  
Instrukcja obsługi/Návod na obsluhu/Kezelési  
útmutató/Instruțiuni de utilizare/  
Betjeningsvejledning/Návod k použití/Käyttöohjeet/  
Инструкция по эксплуатации/Інструкції з  
експлуатації/Kullanma Kilavuzu/使用説明書/  
使用说明书/사용설명서/تعليمات التشغيل/Petunjuk  
Pengoperasian/คู่มือการใช้งาน/Manual de Operação

MPK-UWH1

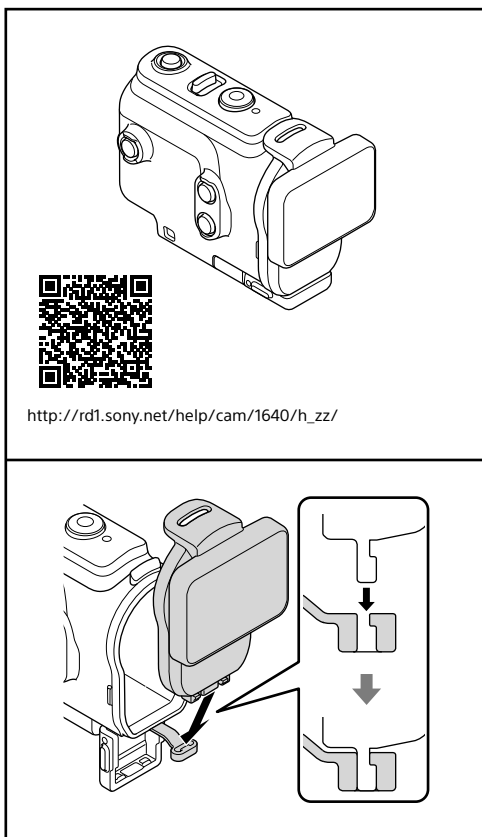
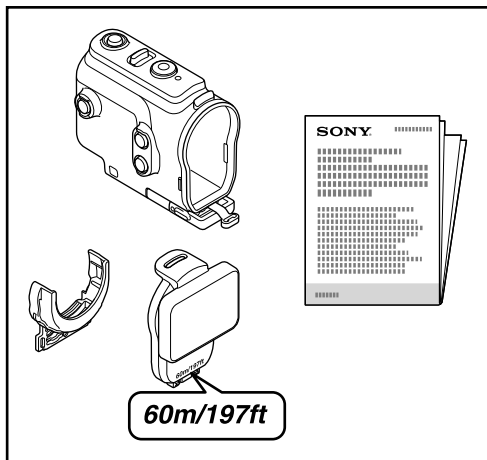
© 2016 Sony Corporation  
Printed in China  
<http://www.sony.net/>



お買い上げいただきありがとうございます。

**警告** この取扱説明書には、事故を防ぐための重要な注  
意事項と製品の取り扱いかたを示しています。

この取扱説明書をよくお読みのうえ、製品を安全にお使いくだ  
さい。お読みになったあとは、いつでも見られるところに必ず  
保管してください。



## 日本語

詳しくは、アクションカメラの「ヘルプガイド」(Web取扱説明書)の「ア  
ンダーウォーターハウジングを使う」をご覧ください。  
[http://rd1.sony.net/help/cam/1640/h\\_zz/](http://rd1.sony.net/help/cam/1640/h_zz/)

## English

For details, refer to "Using the Underwater Housing" in the "Help  
Guide" (web manual) of the Video Camera Recorder.  
[http://rd1.sony.net/help/cam/1640/h\\_zz/](http://rd1.sony.net/help/cam/1640/h_zz/)

## Français

Pour plus d'informations, reportez-vous à la section « Utilisation du  
caisson de plongée » du « Manuel d'aide » (manuel Web) du  
caméscope.  
[http://rd1.sony.net/help/cam/1640/h\\_zz/](http://rd1.sony.net/help/cam/1640/h_zz/)

## Español

Para obtener más información, consulte "Uso de la carcasa  
submarina" en la "Guía de Ayuda" (manual online) de la  
videocámara.  
[http://rd1.sony.net/help/cam/1640/h\\_zz/](http://rd1.sony.net/help/cam/1640/h_zz/)

## Deutsch

Ausführliche Informationen finden Sie unter „Verwenden des  
Unterwasser-Gehäuses“ in der „Hilfe“ (Webanleitung) der  
Videokamera.  
[http://rd1.sony.net/help/cam/1640/h\\_zz/](http://rd1.sony.net/help/cam/1640/h_zz/)

## Nederlands

Raadpleeg "De onderwaterbehuizing gebruiken" in de "Help-  
gids" (webhandleiding) van de camcorder voor meer informatie.  
[http://rd1.sony.net/help/cam/1640/h\\_zz/](http://rd1.sony.net/help/cam/1640/h_zz/)

## Svenska

För mer information, se "Använda undervattenshöjjet" i  
"Hjälpguide" (webbmanual) för Videokamera.  
[http://rd1.sony.net/help/cam/1640/h\\_zz/](http://rd1.sony.net/help/cam/1640/h_zz/)

## Norsk

For detaljer, se "Bruke undervannshuset" i "Hjelpeveiledning"  
(nettbasert håndbok) til Videokamera.  
[http://rd1.sony.net/help/cam/1640/h\\_zz/](http://rd1.sony.net/help/cam/1640/h_zz/)

## Italiano

Per dettagli, consultare "Uso della custodia subacquea" nella  
"Guida" (manuale web) della Videocamera.  
[http://rd1.sony.net/help/cam/1640/h\\_zz/](http://rd1.sony.net/help/cam/1640/h_zz/)

## Português

Para obter mais informações, consulte "Utilizar a caixa  
subaquática" no "Guia de Ajuda" (manual Web) da Câmera de  
vídeo.  
[http://rd1.sony.net/help/cam/1640/h\\_zz/](http://rd1.sony.net/help/cam/1640/h_zz/)

## Ελληνικά

Για λεπτομέρειες, ανατρέξτε στο "Χρήση της Υποβρύχιας Θήκης"  
στον "Οδηγό βοήθειας" (εγχειρίδιο στον παγκόσμιο ιστό) της  
Βιντεοκάμερας.  
[http://rd1.sony.net/help/cam/1640/h\\_zz/](http://rd1.sony.net/help/cam/1640/h_zz/)

## Polski

Aby uzyskać szczegółowe informacje, patrz „Przewodnik pomocniczy” (podręcznik internetowy) kamery wideo, sekcja „Korzystanie z obudowy podwodnej”. http://rd1.sony.net/help/cam/1640/h\_zz/

## Slovensky

Podrobnosti nájdete v časti „Používanie puzdra na potápanie” v dokumente „Príručka pomoci” (návod na webe) pre videokameru. http://rd1.sony.net/help/cam/1640/h\_zz/

## Magyar

További részleteket „A víz alatti tok használatá” rész tartalmaz a videokamera „Súgóútmutató” webes kézikönyvében. http://rd1.sony.net/help/cam/1640/h\_zz/

## Română

Pentru detalii, consultați „Utilizarea Carcasei subacvatice” din „Ghidul de Asistență” (manual web) pentru Camera Video. http://rd1.sony.net/help/cam/1640/h\_zz/

## Dansk

Se flere oplysninger under "Brug af undervandshus" i videokameraets "Hjælp Vejledning" (webmanual). http://rd1.sony.net/help/cam/1640/h\_zz/

## Česky

Podrobnosti viz část „Používání pouzdra do vody” v dokumentu „Příručka” (webová příručka) k videokameře. http://rd1.sony.net/help/cam/1640/h\_zz/

## Suomi

Lisätietoja on annettu videokameran ”Käyttöoppaan” (web-käsikirja) kohdassa ”Vedenalaisen kotelon käyttäminen”. http://rd1.sony.net/help/cam/1640/h\_zz/

## Русский

Для получения дополнительной информации см. "Использование подводного бокса" в разделе "Справочное руководство" (веб-руководство) видеокamеры. http://rd1.sony.net/help/cam/1640/h\_zz/

# Технические характеристики

#### Размеры

(Приблиз.) 46,1 мм × 69,2 мм × 89,1 мм (ш/в/г)

#### Масса

Приблиз. 82 г

#### Общая масса камеры и установленных аксессуаров

1 кг или меньше

#### Комплектность поставки:

Подводный бокс (1), Адаптер (1), набор печатной документации

## Українська

Докладніше див. в розділі «Використання боксу для підводної зйомки» в «Довідковому посібнику» (веб-керівництво) відеокамери. http://rd1.sony.net/help/cam/1640/h\_zz/

## Türkçe

Ayrıntılı bilgi için, Video Kamera Kayıtı Cihazı'nın "Yardım Kılavuzu" (web kılavuzu)'nda yer alan "Su Altı Yuvasını Kullanma"na bakınız. http://rd1.sony.net/help/cam/1640/h\_zz/

## 中文（繁）

有關詳細說明，請參閱攝錄影機“說明指南”（網頁手冊）中的“使用水下護罩”。 http://rd1.sony.net/help/cam/1640/h\_zz/

## 中文（简）

保留备用。有关详细说明，请参阅摄录一体机“帮助指南”（网络手册）中的“使用防水外壳”。 http://rd1.sony.net/help/cam/1640/h\_zz/

## 한국어

자세한 내용은 비디오 카메라 레코더의 "도움말 안내"(웹 사용설명서)에서 "방수 하우징 사용"을 참조하여 주십시오. http://rd1.sony.net/help/cam/1640/h\_zz/

### عربي

للحصول على تفاصيل، راجع «استخدام مثبت الاستخدام تحت الماء» في «دليل المساعدة» (دليل الويب) الخاص بكاميرا الفيديو. http://rd1.sony.net/help/cam/1640/h\_zz/

## Bahasa Indonesia

Untuk lebih jelasnya, lihat "Menggunakan Underwater Housing" di "Panduan Help" (panduan di web) untuk Video Camera Recorder. http://rd1.sony.net/help/cam/1640/h\_zz/

## ภาษาไทย

สำหรับรายละเอียด โปรดดู "การใช้กล่องถ่ายภาพใต้น้ำ" ใน "คู่มือช่วยเหลือ" (คู่มือบนเว็บ) ของกล้องบันทึกวิดีโอ http://rd1.sony.net/help/cam/1640/h\_zz/

## Português Brasileiro

Para maiores informações, consulte “Utilizando a Caixa subaquática” no “Guia de Ajuda” (manual na web) da Câmera de vídeo. http://rd1.sony.net/help/cam/1640/h\_zz/