



地上・BS・110度CSデジタルハイビジョン

液晶テレビ スタートガイド

本紙は取扱説明書に記載されていない内容を含んでいます。
取扱説明書と一緒に必ず保管してください。

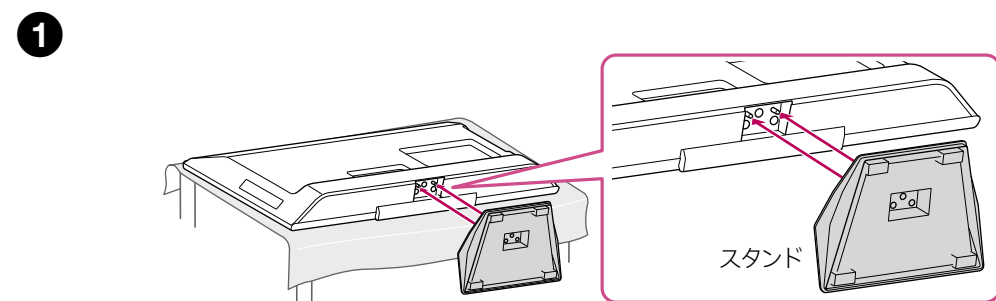
内容品一覧

テレビ本体 (1台)	スタンド (1個)	スタンド組み立て用ネジ (3本) スタンドにテープで固定されています。
リモコン (1個)	リモコン用 単4型マンガン乾電池 (2本)	電源コード (1本)
転倒防止用ベルト (1本) / 転倒防止用取付ネジ (1本) / 転倒防止固定用木ネジ (1本)		B-CASカード (1枚)

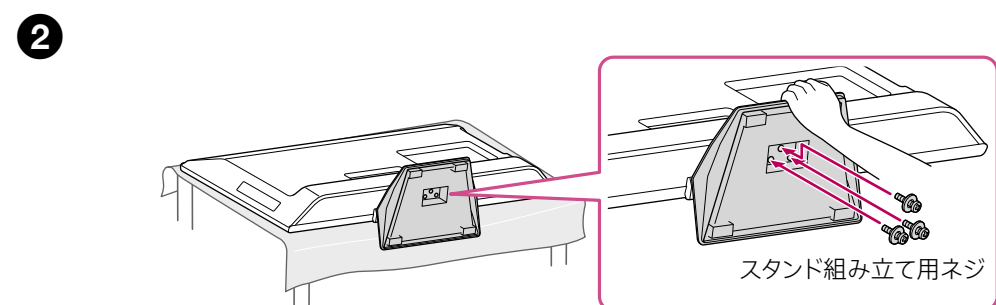
• スタートガイド (本書)
 • 取扱説明書 (1冊)
 • 保証書 (1枚)
 • 製品登録のおすすめ (1枚)
 • ファーストステップガイド (1冊)

1 スタンドを取り付ける

柔らかい布の上で作業してください。
ネジはしっかりとまっすぐに締めてください。



スタンドが台に当たらないようにテレビを置いてください。



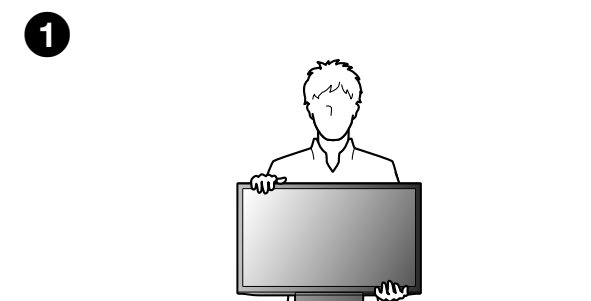
スタンドを手で支えながら、しっかりとスタンド組み立て用ネジを締めてください。

ご注意

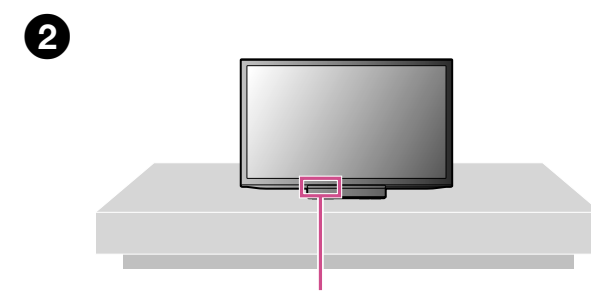
電動ドライバーを使う場合は、締め付けトルクを約1.2 N・m [12 kgf・cm] に設定してください。

2 テレビを設置する

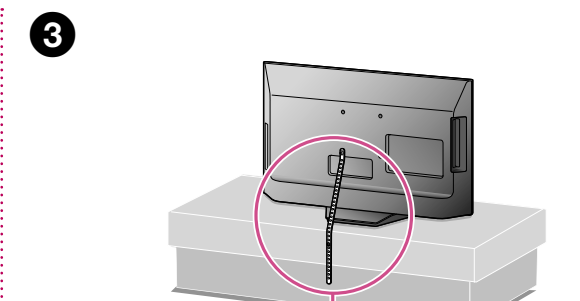
テレビを運ぶときは、別冊の取扱説明書の「使用上のご注意／お手入れ」をご覧になり、正しい持ちかたで運搬してください。



テレビの底面と上部を持って運んでください。



LED付近にある受光部やセンサーをさえぎらないようにテレビを設置してください。



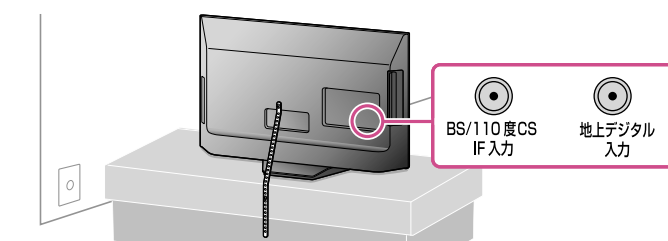
転倒防止のために、転倒防止用ベルトを必ず取り付けてください。

ご注意

- テレビ台の種類により、付属の木ネジが使えない場合や強度が充分にとれない場合には、お買い上げ店や工事店にご相談の上、市販のネジ (直径4 mm) をお使いください。
- 転倒防止用ベルトを取り付ける台の強度によっては、転倒、落下防止効果が大幅に減少します。その場合は、適切な補強を施してください。また、転倒防止対策は、けがなどの危害の軽減を意図したものです。すべての地震や、外部からの力に対して、その効果を保証するものではありません。

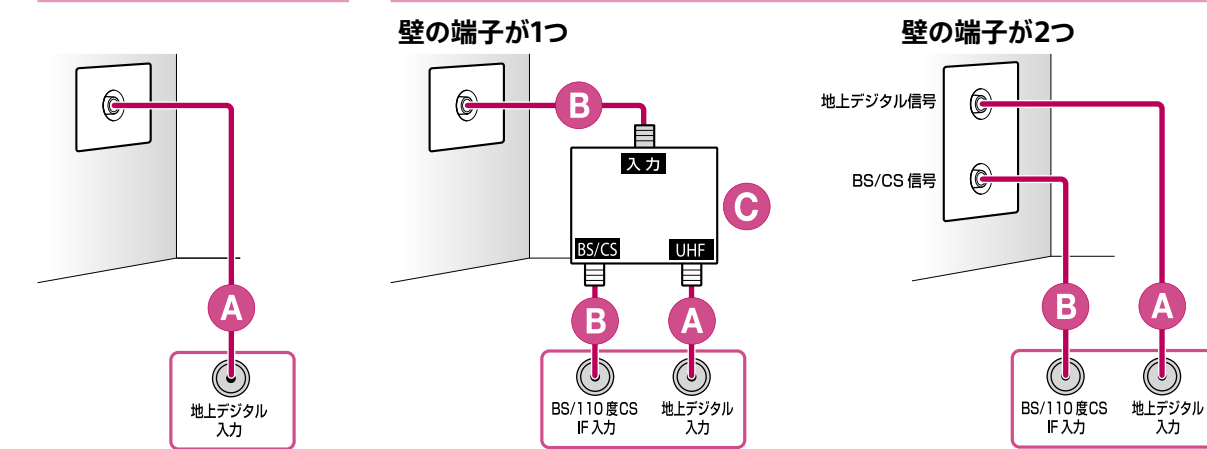
3 アンテナをつなぐ

壁のアンテナ端子の種類に合わせて、アンテナをつなぎます。アンテナ線は、アンテナ端子と壁の端子にしっかりつないでください。ゆるんだり、抜けていたりすると正しく受信できません。



地上デジタル放送のみが見られる場合

地上/BS/CSデジタル放送が見られる場合

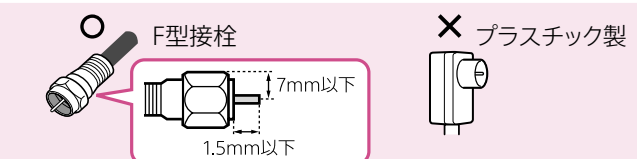


アンテナケーブルなどの種類

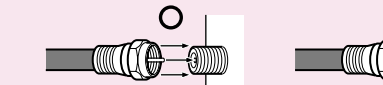
- A** 地上デジタル対応アンテナケーブル (別売)
- B** 地上/BS/CSデジタル対応アンテナケーブル (別売)
- C** 分波器 (電流通過型、別売)

ご注意

- プラスチック製アダプターは、ノイズが入る可能性があるため、F型接栓を推奨いたします。

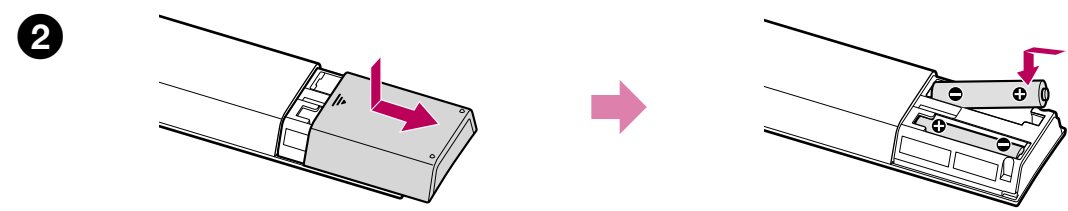
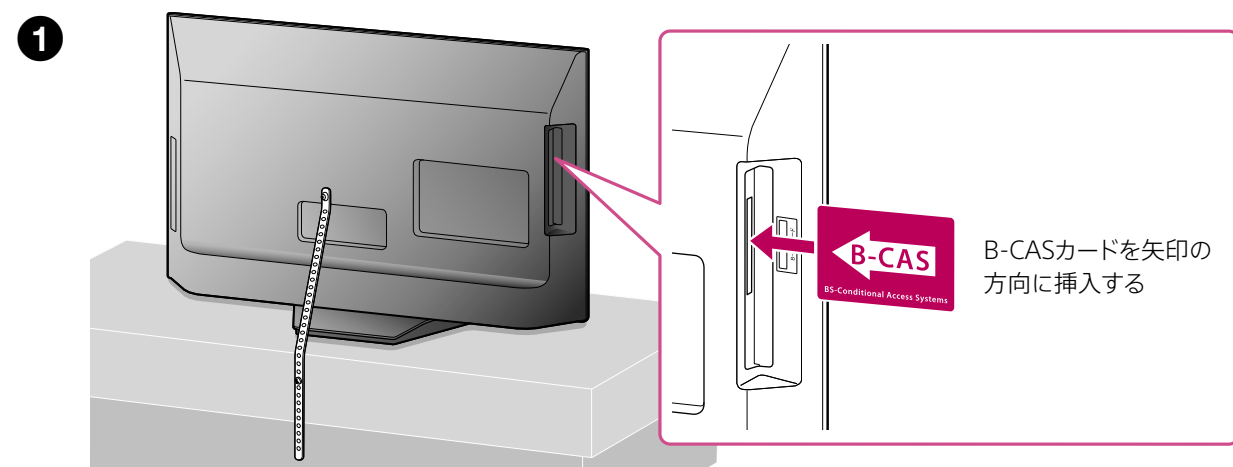


- 曲がると金属部分に触れ、ショートの原因となります。

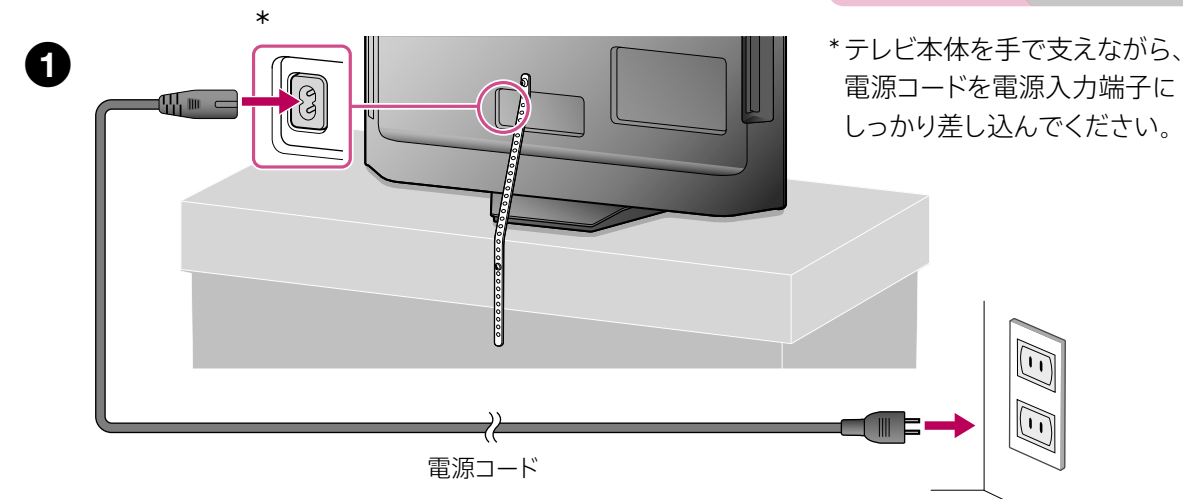


- アンテナや分配器、分波器、ブースターなどがBS/CSデジタルに対応していないと、BS/CSデジタルは受信できません。詳しくは、お買い上げ店か、マンション管理会社にお問い合わせください。

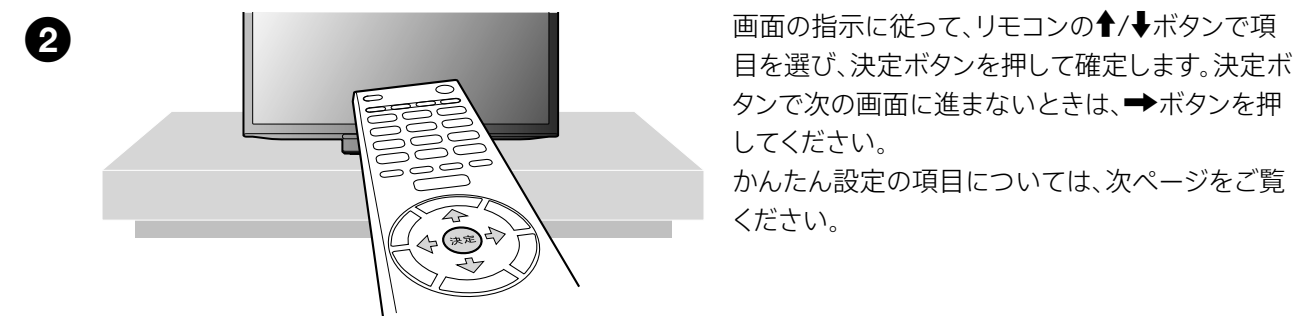
4 B-CASカードとリモコンを準備する



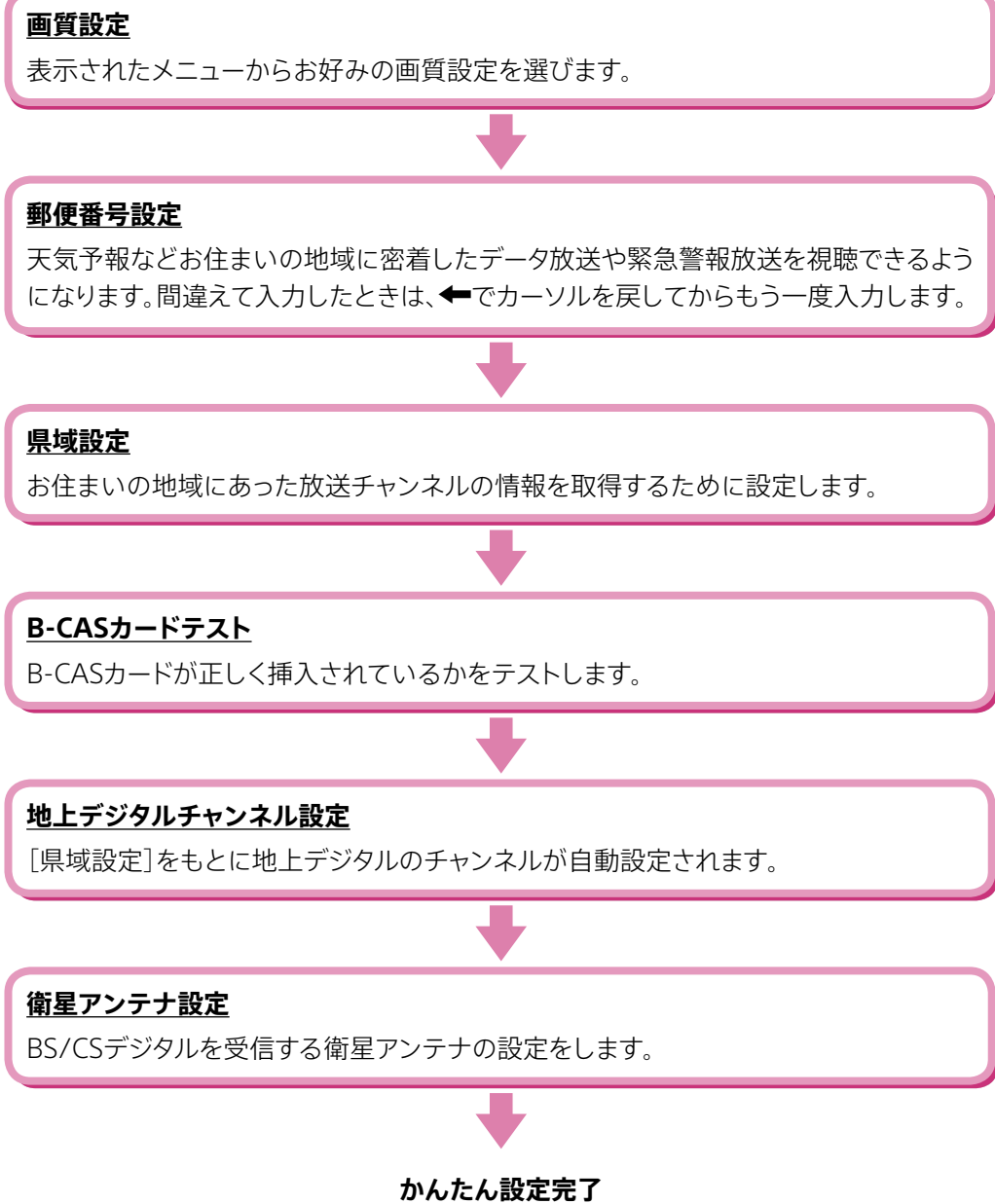
5 かんたん設定をする



電源コードをコンセントに差すとテレビの電源が入りますが、入らない場合はテレビ本体またはリモコンの電源ボタンでテレビの電源を入れてください。(LEDが赤色に点灯していないときは、リモコンの電源ボタンを押しても電源は入りません。本体の電源ボタンを押して、電源を入れてください。)



かんたん設定の流れ



ヒント 引越などでお住まいの地域が変わったときやアンテナ接続の不具合などで地上デジタルが映らないときは、あとからかんたん設定をやり直せます。ホームボタンを押して、[設定] - [機器設定] - [かんたん設定] を選びます。

テレビの操作方法について

かんたん設定を完了すると、テレビ番組が表示されます。テレビの操作方法については、別冊の取扱説明書をご覧ください。

よくあるご質問

地上デジタルが受信できない/地上デジタルの画像が乱れる。

- 見たい放送/接続している機器の入力を選んでいないか確認してください。
- アンテナやブースターの設定をご確認ください。詳しくは、アンテナやブースターに付属の取扱説明書をご覧ください。
- 電波の送信元付近の地域にお住まいの場合、地上デジタルの電波が強く、近隣のチャンネルなどの干渉を受けて、アンテナレベルが低くなる場合があります。ホームボタンを押して、[設定] - [機器設定] - [設置設定] - [受信設定] - [地上] - [地上アッテネータ] - [入] を順に選んでください。
- ケーブルテレビ (CATV) で地上デジタルを受信している場合、ケーブルテレビ放送会社の再送信方式によっては本機で受信できない場合があります (本機が対応しているのはパススルー方式のみです)。詳しくはケーブルテレビ放送会社にご確認ください。
- お住まいの地域によって放送が異なります。ホームボタンを押して、[設定] - [機器設定] - [設置設定] - [地域設定] - [県域設定] を設定します。次に、[設定] - [機器設定] - [設置設定] - [チャンネル設定] - [地上デジタル] - [初期スキャン] を選んでください。

BS/CSデジタルが受信できない。

- 見たい放送/接続している機器の入力を選んでいないか確認してください。
- ホームボタンを押して、[設定] - [機器設定] - [設置設定] - [受信設定] - [衛星] - [アンテナ電源] を [入] に設定してください。マンションなどの共同受信システムの場合は [切] に設定してください。
- 電源コードを抜き、BS/CSデジタル対応アンテナケーブルの芯線がBS/110度CS IF入力端子やケーブルのまわりの金属部分に触れていないか確認してください。



- ケーブルテレビ (CATV) でBS/CSデジタルを受信している場合、ケーブルテレビ放送会社の再送信方式によっては本機で受信できない場合があります (本機が対応しているのはパススルー方式のみです)。詳しくはケーブルテレビ放送会社にご確認ください。

ブロックノイズが出て見られない。

- アンテナケーブルの差し込み口を間違えていないか (テレビ側/接続機器/壁側)、ケーブルが古かったり、コネクタ内部でショートしたりしていないか確認してください。

よくあるお問い合わせ、窓口受付時間などはホームページをご覧ください。 <http://www.sony.jp/support/>

使い方相談窓口	
フリーダイヤル	0120-333-020
携帯電話・PHS一部のIP電話	050-3754-9577
修理相談窓口	
フリーダイヤル	0120-222-330
携帯電話・PHS一部のIP電話	050-3754-9599
※取扱説明書・リモコン等の購入相談はこちらへお問い合わせください。	
FAX (※) 0120-333-389	

左記番号へ接続後、最初のガイダンスが流れている間に「200」+「#」を押してください。直接、担当窓口へおつなぎします。

ソニー株式会社 〒108-0075 東京都港区港南1-7-1