

サウンドバー  
スタートガイド

HT-A5000

5-029-474-03(1)

© 2021 Sony Corporation

Printed in China



\* 5 0 2 9 4 7 4 0 3 \*

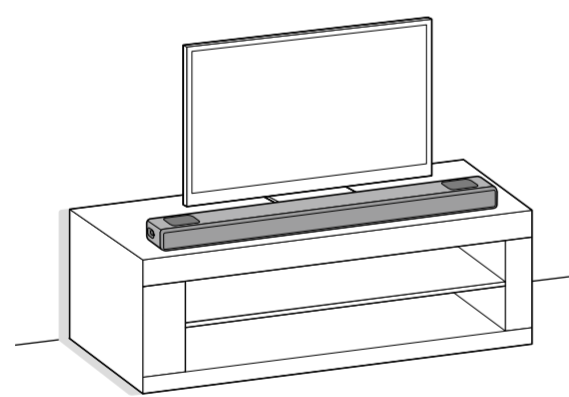
箱の中身を確認する



\* 4K、8K伝送対応

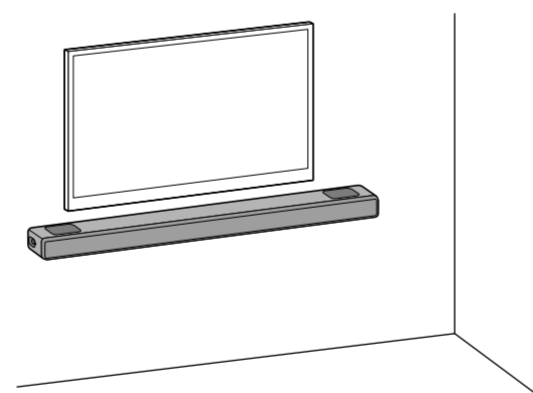
1 設置方法を決める

棚などに設置する



壁に取り付ける

詳しくは、取扱説明書(別冊)をご覧ください。



または

ご注意

- 本機と接続する前に、テレビやAV機器の電源コードをコンセントから抜いてください。電源コードは、手順4でコンセントに接続してください。
- 本機の周りに金属物を置かないでください。無線機能に影響が出る場合があります。
- 本機の天面をふさがないでください。上部から出力される音の妨げになります。
- 本機背面には通気孔があります。テレビや壁から10 mm以上離して設置してください。

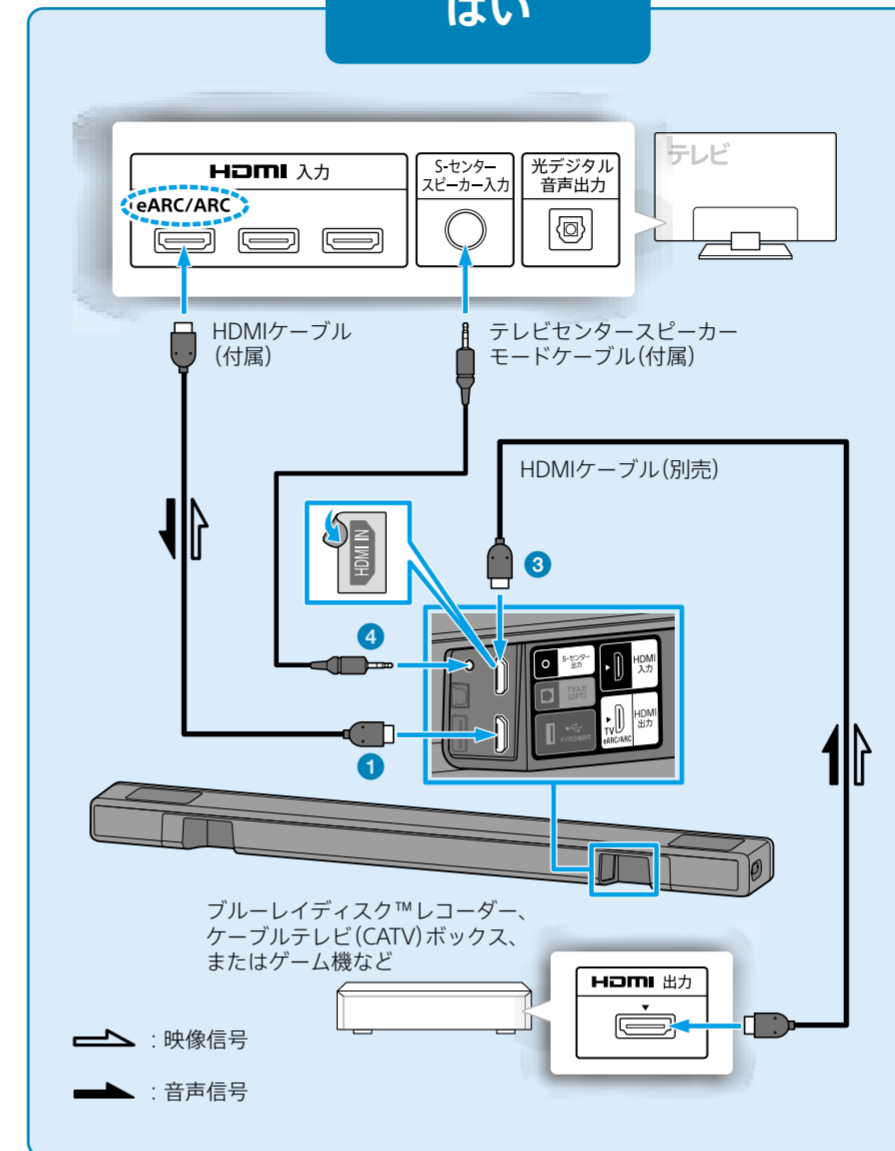
別売のスピーカーと一緒に使用するには

手順5でスピーカー接続の確認画面がテレビに表示されるので、画面に従って別売のスピーカーを本機に接続してください。

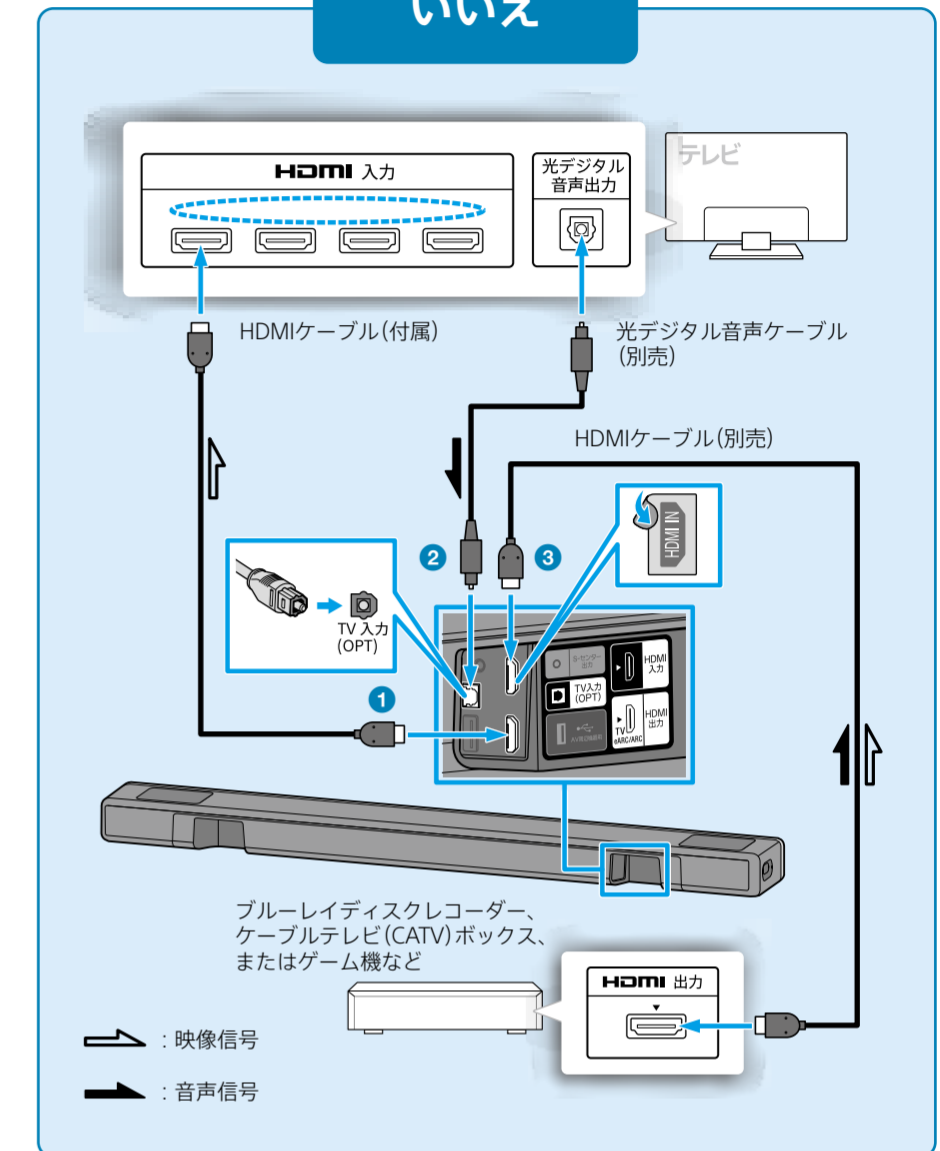
2 テレビや他の機器とつなぐ

テレビに「eARC」または「ARC」と表記されているHDMI入力端子がありますか？

はい



いいえ



- 1 本機のHDMI出力端子とテレビのHDMI入力端子をHDMIケーブル(付属)でつなぐ。
- 2 テレビに「eARC」または「ARC」と表記されているHDMI入力端子がない場合は、テレビの光デジタル音声出力端子と本機のTV入力(OPT)端子を光デジタル音声ケーブル(別売)でつなぐ。  
テレビと本機をつなぐケーブルがHDMIケーブルだけの場合、テレビの音声を聞くことができません。
- 3 他機器(ブルーレイディスクレコーダー、ケーブルテレビ(CATV)ボックス、またはゲーム機など)のHDMI出力端子と本機のHDMI入力端子をHDMIケーブル(別売)でつなぐ。  
本機につなぐと、Dolby Atmos-Dolby TrueHDやDTS:Xなどの音声フォーマットを高音質で再生できます。お使いのテレビがeARCに対応している場合、テレビのHDMI端子につないでも高音質で再生できます。その場合、テレビのeARC機能を有効に設定してください。
- 4 テレビにS-センタースピーカー入力端子がある場合は、テレビのS-センタースピーカー入力端子と本機のS-センター出力端子をテレビセンタースピーカーモードケーブル(付属)でつなぐ。  
定位感が向上し、臨場感のある音が楽しめます。

ご注意

- ケーブルは奥までしっかり差してください。
- 光デジタル音声ケーブルのプラグと、テレビと本機の端子の形状を確認し、プラグを正しい向きで差し込んでください。間違った向きで無理に差し込むと端子やプラグが破損することがあります。
- 「はい」の場合は、テレビのHDMI機器制御機能を有効に設定してください。HDMI機器制御機能を有効にしないと本機からテレビの音声が出力されません。

ちょっと一言

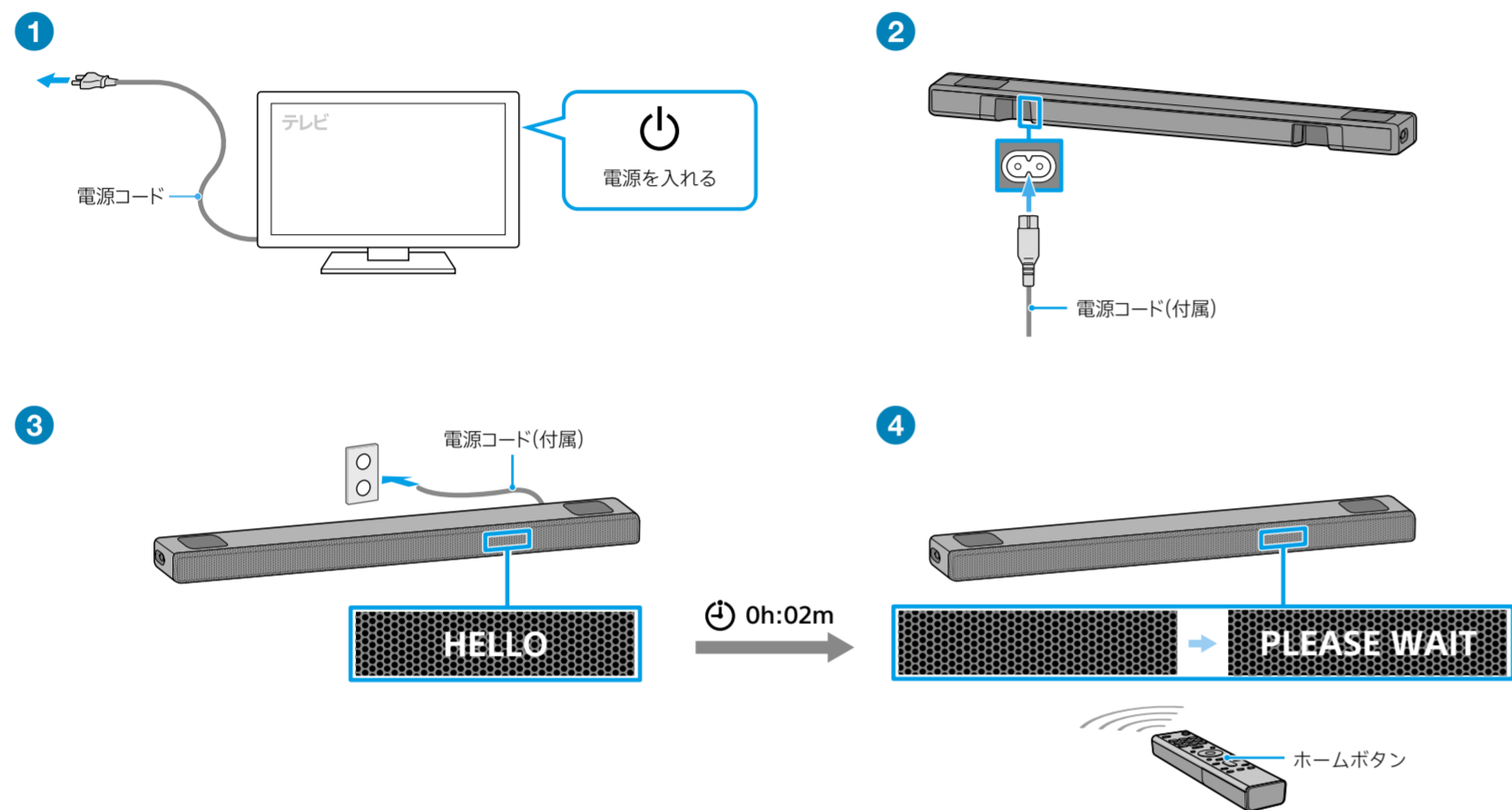
- つなぐ機器の映像フォーマットに対応したHDMIケーブルと[HDMI信号フォーマット]設定を選んでください。詳しくはヘルプガイドをご覧ください。
- 8K映像フォーマットに対応した機器とつなぐ場合は、取扱説明書(別冊)の「8K映像フォーマットに対応したAV機器とつなぐ」をご覧ください。



### 3 リモコンを準備する

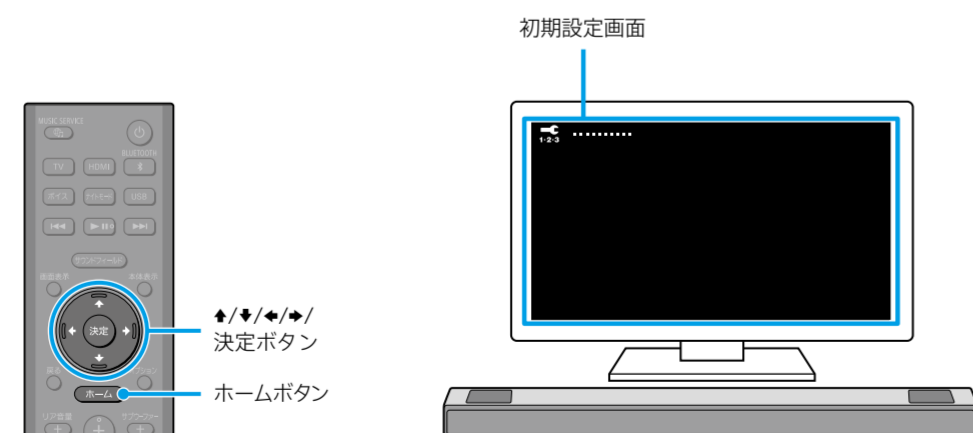


### 4 テレビと本機の電源を入れる



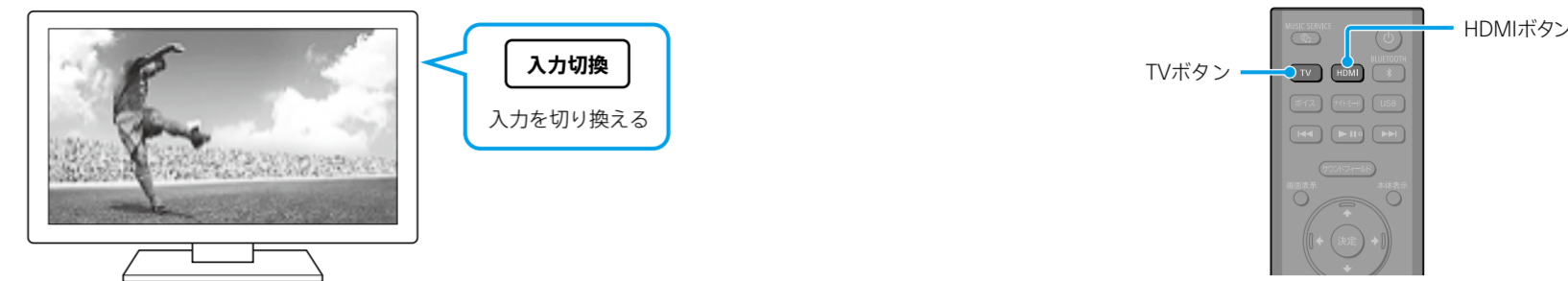
- 1 テレビの電源コードをコンセントにつなぐ。
- 2 電源コードを本機のAC入力端子につなぐ。
- 3 電源コードをコンセントにつなぐ。  
本機の表示窓に表示された [HELLO] が消えるまで、本機のリモコンは使えません。
- 4 表示窓の [HELLO] が消えたら、本機のリモコンのホームボタンを押す。  
本機の表示窓の [PLEASE WAIT] が消え、次の表示が変わるまで待ってください。

### 5 初期設定を行う



- 1 テレビに表示される画面の指示に従って、**決定ボタン**と**ホームボタン**を押して初期設定をする。  
初期設定画面が表示されない場合は、テレビのリモコンでテレビの入力を本機をつないだHDMI入力に切り換え、本機のリモコンのホームボタンを押してください。
- 2 別売のサブウーファー／リアスピーカーをお使いの場合は、[ワイヤレススピーカー接続確認]画面の指示に従って本機に接続する。
- 3 [設定が完了しました。]が表示されたら、[機能紹介に進む]を選ぶ。

### 6 音声を聞く



#### テレビの音声を聞くには

- 1 テレビのリモコンで、テレビのお好みの入力を選ぶ。  
選んだ入力の映像に切り換わり、本機からテレビの音声が出力されます。  
本機の表示窓に [TV] が表示されない場合は、本機のリモコンのTVボタンを押してテレビ入力に切り換えてください。本機の表示窓に [TV] が表示されます。

#### ご注意

テレビと本機の電源を入れる順番によっては、本機が消音状態になり、本機の表示窓に [MUTING] と表示される場合があります。その場合は、テレビの電源を入れてから、本機の電源を入れてください。

#### 本機のHDMI入力端子につないでいる機器の音声を聞くには

- 1 本機につないだ機器の電源を入れる。次にテレビのリモコンでテレビ側の入力を、本機をつないでいるHDMI入力端子に切り換える。
- 2 本機のリモコンのHDMIボタンを押して、HDMI入力に切り換える。  
本機の表示窓に [HDMI] が表示され、つないだ機器の音声の本機から出力されます。

#### 本機の使いかた／困ったときは



取扱説明書 (冊子)  
設置・接続や接続した機器の再生など、基本的な使いかたを記載しています。



ヘルプガイド (Web取扱説明書)  
ネットワーク機能や詳細の設定方法など、取扱説明書の内容を含めたすべての使いかたを記載しています。

<https://rd1.sony.net/help/ht/a5000/ja/>



本機が正常に動作しないときの対処方法は、取扱説明書やヘルプガイドの「困ったときは」に記載しています。