

## 壁掛けユニット(SU-WL400) 取付方法

KDL-55W900A/55W802A  
KDL-47W802A  
KDL-46W900A  
KDL-42W802A  
KDL-40W920A/40W900A

### お客様へ

本製品の取り付けには、確実な作業が必要になります。必ず、販売店や工事店に依頼して、安全性に充分考慮して確実な取り付けを行ってください。

### 販売店様・特約店様へ

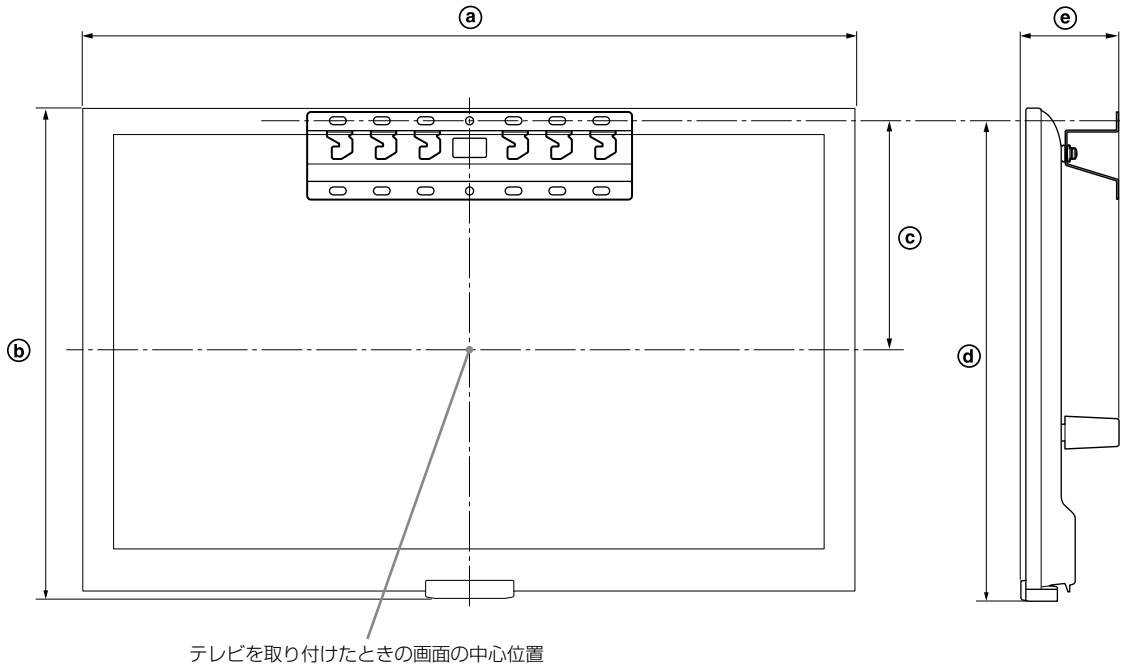
壁掛けユニットの取り付けには特別な技術が必要ですので、設置の際には取扱説明書をよくご覧のうえ、設置を行ってください。取り付け不備や、お取り扱い不備による事故、損傷については、当社では責任を負いません。

確実に取り付けを行うために、壁掛けユニットに付属の取扱説明書、組立説明図、そして本書の事項を守ってください。

取り付けの手順については、まず壁掛けユニットに付属の取扱説明書および組立説明図をご覧ください。

## テレビ取付寸法図

### テレビの取り付け位置



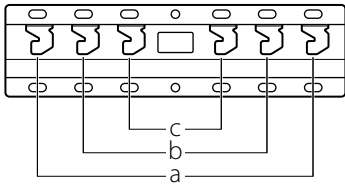
単位:mm

テレビモデル名	㉑	㉒	㉓	㉔	㉕
KDL-55W900A	1,241	723	146	516	107
KDL-55W802A	1,253	735	150	526	116
KDL-47W802A	1,083	639	198	526	116
KDL-46W900A	1,049	616	200	516	107
KDL-42W802A	971	577	230	526	116
KDL-40W920A	917	541	247	526	109
KDL-40W900A	917	541	247	526	109

取り付け寸法は取り付け状態により若干異なることがあります。  
 テレビを壁に設置する場合、上側が少し前に傾きます。

## プーリー位置

テレビをベースブラケットに取り付ける場合



テレビモデル名	プーリー位置
KDL-55W900A KDL-55W802A KDL-47W802A KDL-46W900A KDL-42W802A	a
KDL-40W920A KDL-40W900A	b

## テレビを壁に設置する

### 作業を始める前に準備する

電動ドライバーを使用する場合、締め付けトルクはおよそ1.5 N・m {15 kgf・cm}に設定してください。

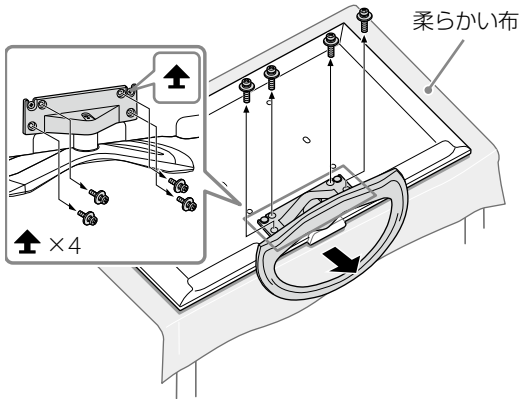
### テレビの取り付け準備をする

#### 1 スタンドを取りはずす。

↑の位置の組み立て用ネジをはずしてください。

#### ⚠ 注意

- 画面に直接負荷や衝撃がかかると破損したり、傷がつく危険性があります。
- テレビとスタンドを同じ水平面上に置くと不安定になり危険です。テレビだけを台の上に載せるようにしてください。
- スタンドをはずすときは、スタンドを両手でしっかり持つようにしてください。



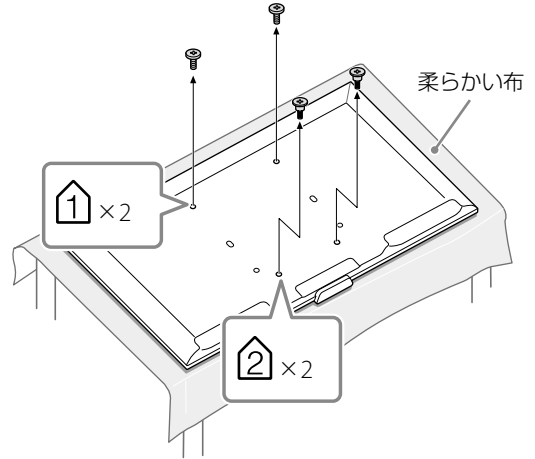
#### ご注意

- 柔らかい布などを敷いた台に画面を下にしてテレビを載せてください。
- 「スタンドを取りはずす」ではずしたネジは、壁掛けユニットなどの取り付けに使用しないでください。
- 取りはずしたスタンドおよびネジは、お客様の手の届かないところに大切に保管してください。スタンドに戻す場合に必要です。スタンドを個別に購入することはできません。

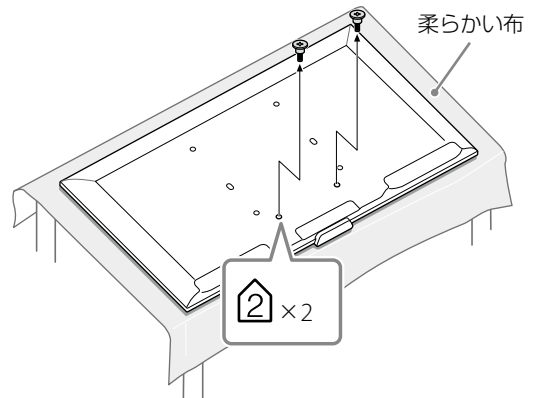
#### 2 テレビ背面のネジをはずす。

テレビ背面にあるネジをはずしてください。

- KDL-55W900A、KDL-46W900A、KDL-40W920A、KDL-40W900Aのみ

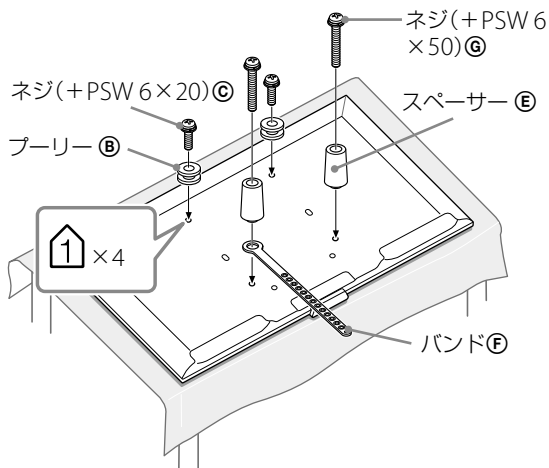


- KDL-55W802A、KDL-47W802A、KDL-42W802Aのみ



### 3 プーリーとスペーサーを取り付ける。

- 1 テレビ後面上側にプーリー ③とネジ(+PSW6 × 20) ④を取り付ける。
- 2 テレビ後面下側にスペーサー ⑤、バンド ⑥とネジ(+PSW6 × 50) ⑦を取り付ける。



#### ご注意

- ゆるみのないようにしっかりとネジを締めてください。

#### ちょっと一言

- ③、④、⑤、⑥、⑦の部品形状は、壁掛けユニット(SU-WL400)に付属の組立説明図を参照してください。
- ネジ(+PSW 4 × 20) ⑧、プッシュ(M4) ⑨、ネジ(+PSW 4 × 50) ⑩はお使いのテレビによっては使用しません。使用しない部品はお子様の手が届かないところに大切に保管してください。

## テレビを壁に取り付ける

以降の設置方法は、壁掛けユニット(SU-WL400)に付属の取扱説明書および組立説明図をご覧ください。