

壁掛けユニット(SU-WL500) 取付方法

KD-65X9200A

お客様へ

本製品の取り付けには、確実な作業が必要になります。必ず、販売店や工事店に依頼して、安全性に充分考慮して確実な取り付けを行ってください。

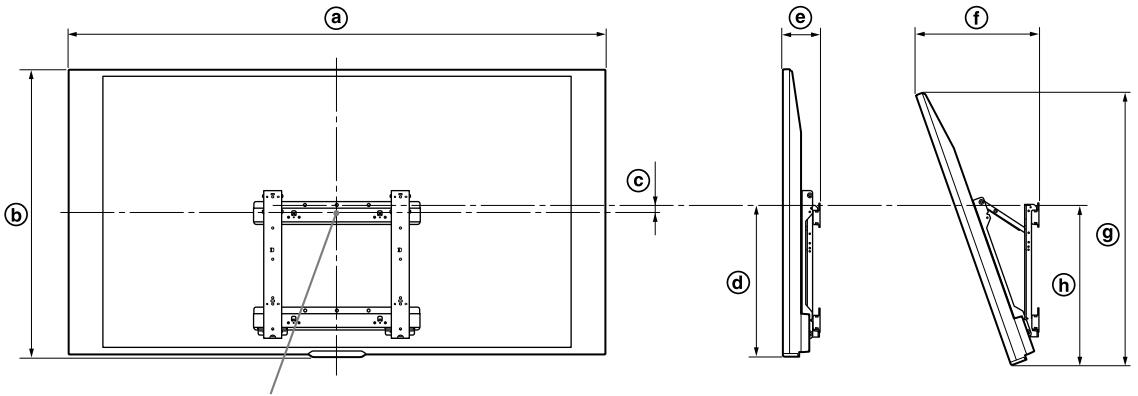
販売店様・特約店様へ

壁掛けユニットの取り付けには特別な技術が必要ですので、設置の際には取扱説明書をよくご覧のうえ、設置を行ってください。取り付け不備や、お取り扱い不備による事故、損傷については、当社では責任を負いません。

確実に取り付けを行うために、壁掛けユニットに付属の取扱説明書、組立説明図、そして本書の事項を守ってください。

取り付けの手順については、まず壁掛けユニットに付属の取扱説明書および組立説明図をご覧ください。

テレビ取り付け寸法表



テレビを取り付けたときの画面の中心位置

単位:mm

テレビモデル名	テレビ寸法		画面中心寸法	取り付け角度による長さ				
				角度0°		角度20°		
	a	b	c	d	e	f	g	h
KD-65X9200A	1,682	875	18	463	118	385	828	486

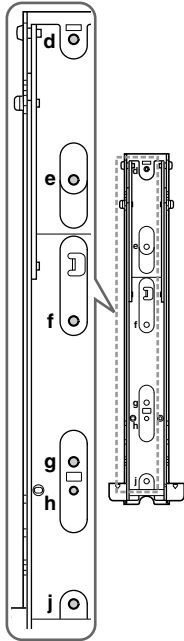
取り付け寸法は取り付け状態により若干異なることがあります。

ネジ・フック位置一覧表

テレビモデル名	ネジ位置	フック位置
KD-65X9200A	d, g	a

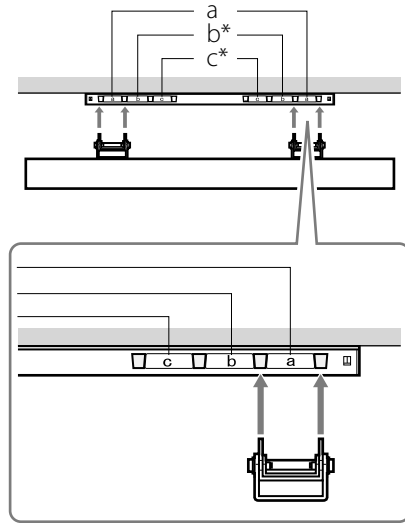
■ ネジ位置

マウンティングフックをテレビに取り付ける場合



■ フック位置

テレビをベースブラケットに取り付ける場合



* 上記のテレビモデル名表に記載されているモデルでは、b、cのフック位置は使用しません。

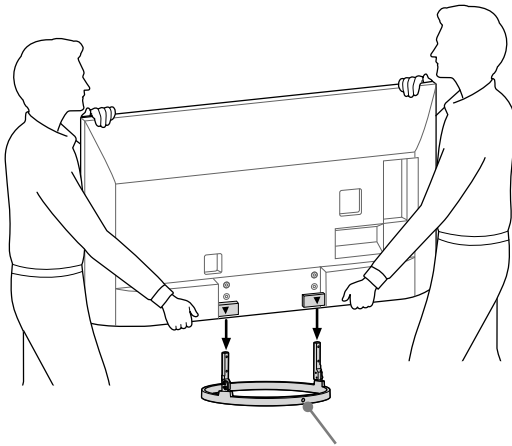
手順4:テレビの取り付け準備をする

ご注意

- 壁に取り付ける準備は、必ずテレビに付属のスタンドに取り付けてテレビを立てた状態で行ってください。テレビ表面を下にした状態で作業すると、テレビ前面やスピーカー部に強い力がかかり、傷や破損の原因になることがあります。
- すでにテレビに付属のスタンドをつけてお使いのお客様は、テレビに付属のクイックセットアップガイドの「1 スタンドを取り付ける」④の逆の手順でアンダーカバーを取りはずして、ワイヤークランパーやつないでいる機器のケーブルをはずしておいてください。
- 電動ドライバーを使用する場合、締め付けトルクはおよそ $2\text{N}\cdot\text{m}$ (20kgf·cm) に設定してください。
- マウンティングフックのネジ留め(左右各2本)が完了する前に、マウンティングフックを持ち上げないでください。マウンティングフックやテレビのキャビネットが変形する場合があります。


1 テレビを、テレビに付属のスタンドに載せる。

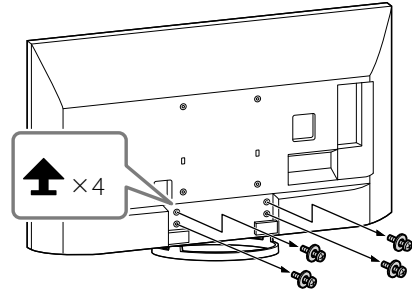
スタンドは、イラストのように転倒防止用ベルト取付ネジの穴がテレビの背面側になるように置いてください。



転倒防止用ベルト取付ネジの穴

2 スタンド組み立て用ネジをはずす。

スタンドの組み立て用ネジが締めてある場合は、テレビ背面から  の位置のネジ4本をはずします。

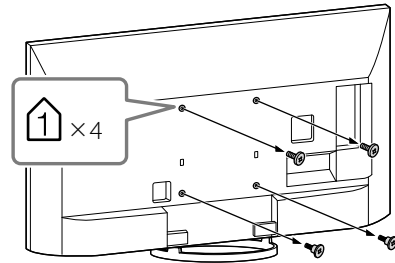


ご注意

- 取りはずしたスタンドのネジは、壁掛けユニットの取り付けに使用しないでください。
- 取りはずしたスタンドのネジは、大切に保管してください。

3 テレビ背面のネジをはずす。

テレビ背面にあるネジをはずしてください。

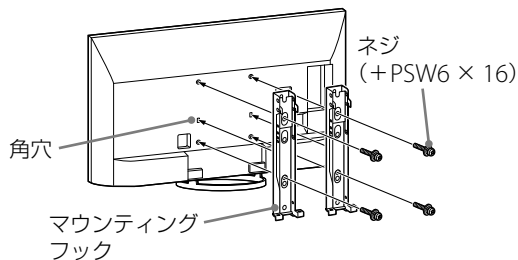


ご注意

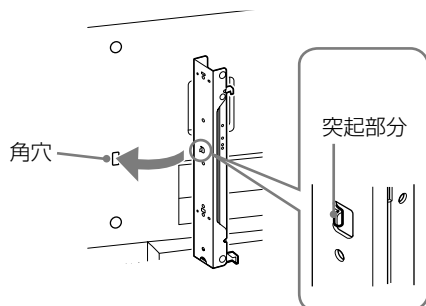
- 取りはずしたネジは、お子様の手の届かないように安全な場所に保管してください。
- テレビに付属のスタンドに戻す場合は、必ず保管したネジを元の場所に取り付けてください。

4 3ページのネジ・フック位置一覧表を参照してネジ穴位置を確認し、マウンティングフックをテレビ後面に固定する。

- 1 マウンティングフックを壁掛けユニットに付属のネジ(+PSW6 × 16)4本で仮留めをする。
- 2 テレビに均一に固定されるようにしっかり締め付ける。



下図を参照してマウンティングフックの突起部分が、テレビ後面の角穴におさまるように位置をあわせてください。



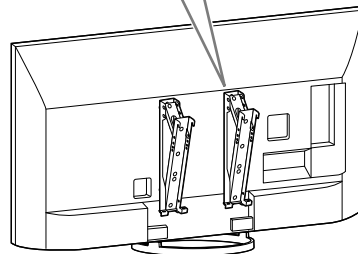
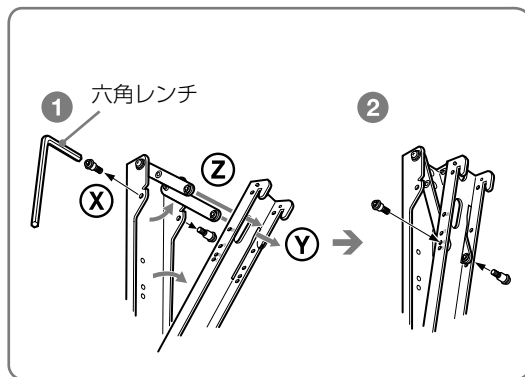
ご注意

- マウンティングフックを取り付けるときは、壁掛けユニットに付属のネジ(+PSW6 × 16)以外は使用しないでください。

5 壁掛けユニットに付属の六角レンチを使ってマウンティングフックのアームの角度を調整する。

テレビを垂直に取り付けて使用する場合は、角度調整(以下①②)をする必要はありません。左右のアームベース⑧のネジがしっかりと留まっているか確認してください。

- 1 マウンティングフックのアームベース⑧から左右各2本のネジをはずし、変えたい角度の穴を決める(5°、10°、15°、20°)。
- 2 上のアーム⑦と下のアーム②を角度に合わせてネジ穴を調整し、手順①ではずしたネジで両方のアームをしっかりと固定する。



ご注意

- 左右のアームは必ず同じ角度に調整してください。
- アームがしっかりとネジ留めされているかを確認してください。

⚠ 注意

- アームの角度調整の際は、指をはさまないようにご注意ください。

手順5: テレビを壁に取り付ける

⚠ 警告

- すべての作業が終わるまで、電源コードをコンセントにつながないでください。機器などに電源コードをはさみこむと、ショートして感電する恐れがあります。
また、電源コードやテレビを足に引っかけると、転んでけがの原因となることがあります。

1 必要なケーブル類をテレビに接続する。

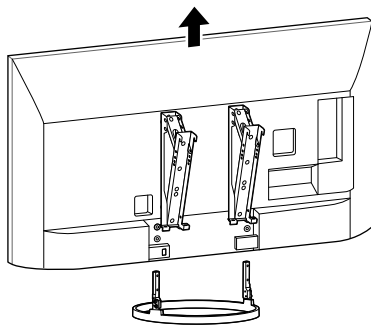
いったんテレビを壁に取り付けると、ケーブル類をつなげられなくなります。必ずテレビを壁に取り付ける前に接続をしてください。

詳細はテレビに付属の取扱説明書をご覧ください。

ご注意

- 壁の中の配線、電気工事は専門業者にご依頼ください。
- 接続後、ケーブル類を束ねてください。束ねておかないと、テレビを壁に取り付けるときにケーブル類を足に引っかける恐れがあります。

2 テレビに付属のスタンドからはずす。



ご注意

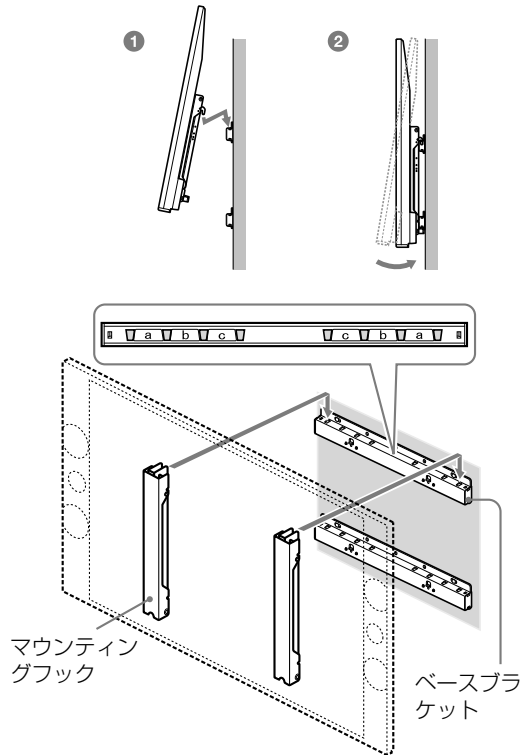
- 取りはずしたスタンドは大切に保管してください。スタンドに戻す場合に必要です。スタンドを個別に購入することはできません。

3 テレビをベースブラケットに取り付ける。

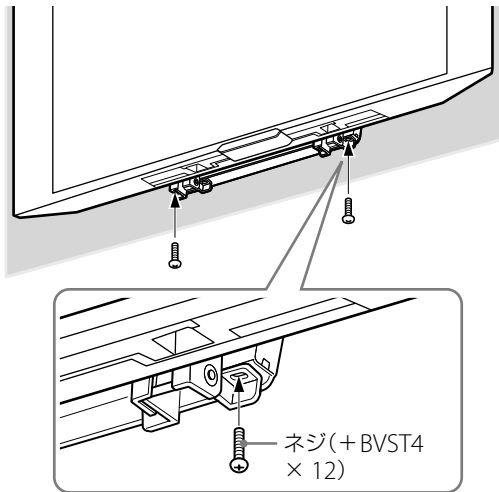
- 3ページのネジ・フック位置一覧表を参照して、マウンティングフック上側にあるフックをベースブラケットの所定の穴に掛ける。
- テレビをしっかり持ちながら、ゆっくりおろす。

⚠ 警告

- テレビは、必ず2人以上で持って移動させてください。



4 テレビとベースブラケットを壁掛けユニットに付属のネジ(+BVST4 × 12)で固定する。



ご注意

- 電動ドライバーを使用する場合、締め付けトルクはおよそ1.5N・m {15kgf・cm} に設定してください。

警告

- ネジ(左右各1本)をしっかりと締め付けてください。このネジの締め付けが不十分だとテレビが上に押されたとき、壁掛けユニットからはずれ、落下によるけがの原因となります。

取り付け完了を確認する

取り付け完了確認の確認項目は、壁掛けユニットに付属の取扱説明書をご覧ください。