

# かんたん準備ガイド for PSP® (PlayStation®Portable)

ロケーションフリープレイヤー

## PSP®編

ロケーションフリーはソニー株式会社の登録商標です。  
 "PlayStation" および"PSP" は、株式会社ソニー・コンピュータエンタテインメントの登録商標です。  
 "Memory Stick Duo" はソニー株式会社の登録商標あるいは商標です。  
 その他、本書に記載されているシステム名、製品名は、一般に各開発メーカーの登録商標あるいは商標です。  
 なお、本文中では™、®マークは明記していません。

©2005 Sony Corporation  
 ©2005 Sony Computer Entertainment Inc. Printed in Japan

### ご案内

本製品に関するお問い合わせは「ロケーションフリーカスタマーサポートセンター」へ

#### ロケーションフリーカスタマーサポートセンター

- **ナビダイヤル** ..... 0570-05-0005  
(全国どこからでも市内通話料金でご利用いただけます)
- **携帯電話・PHSでのご利用は** ..... 0191-31-8595  
受付時間：月～金 午前9時～午後6時(ただし、年末、年始、祝日を除く)
- **よくある質問についてのページ** ..... <http://faq.sonydrive.jp/>

ロケーションフリーのホームページ

● <http://www.sony.co.jp/locationfree/>

### 準備と設定の流れ (設定はすべて家の中で行います)

#### STEP 1 準備

- PSP®のシステムソフトウェアのバージョンを確かめる
- ベースステーションにテレビアンテナ、外部入力機器、回線を接続し、電源を入れる

#### STEP 2 家の中でテレビを見るための接続と設定

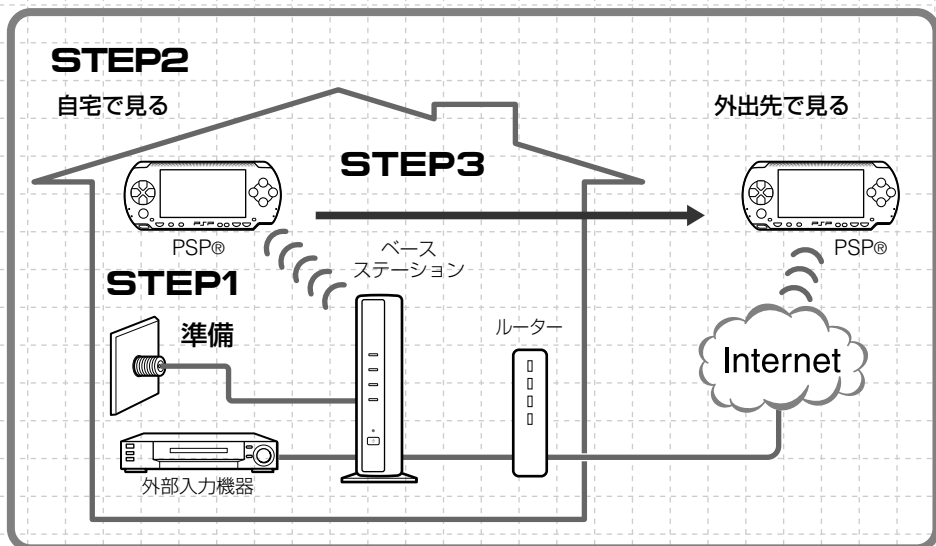
- ベースステーションのネットワーク構成を確認する
- ベースステーションにPSP®を登録する
- テレビチャンネルの設定と、外部機器のリモコンの設定を行う

#### STEP 3 外出先からテレビを見るための設定

- PSP®からベースステーションのかんたん設定を行う

#### 設定終了

家の中や外出先から、PSP®でテレビを見ることができます



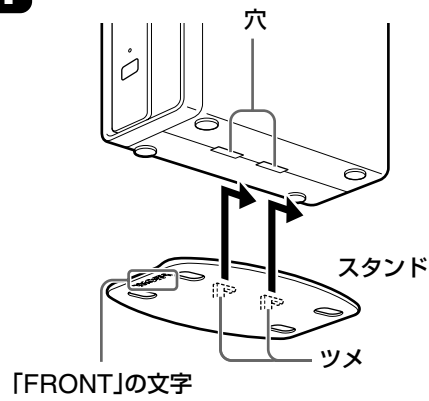
## STEP 1 準備

### PSP®のシステムソフトウェアのバージョンを確かめる

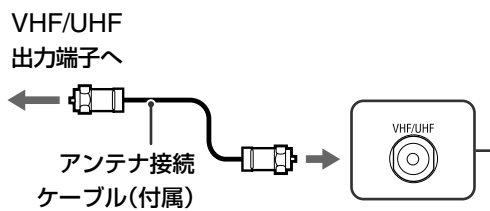
PSP®のシステムソフトウェアのバージョンを確認し、<バージョン 2.50>より古い場合はアップデートを行う。  
 本製品をお使いになるには、PSP®のシステムソフトウェアのバージョンが<バージョン 2.50>以降になっている必要があります。システムソフトウェアのバージョンアップページはこちら (<http://www.playstation.jp/psp/>) をご覧ください。

### ベースステーションにテレビアンテナ、外部入力機器、回線を接続し、電源を入れる

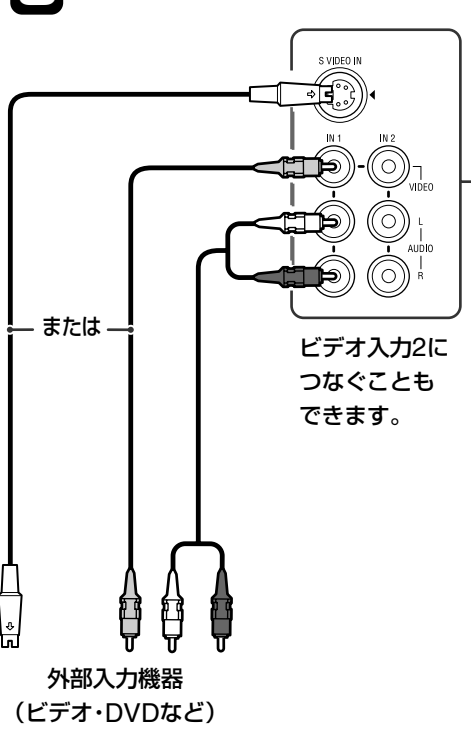
#### 1 スタンドを取り付ける。



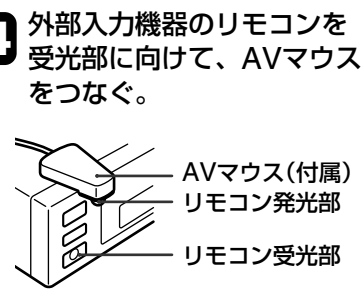
#### 2 テレビアンテナをつなぐ。



#### 3 外部入力機器をつなぐ。

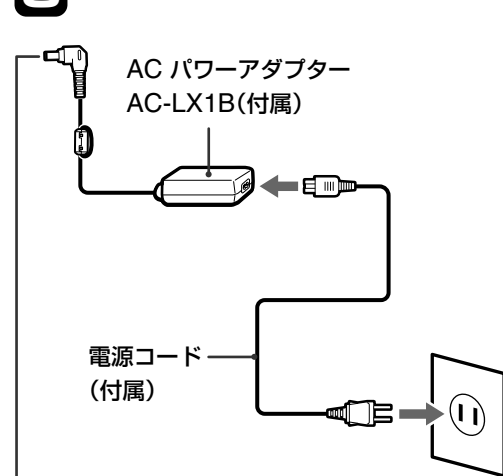


#### 4 外部入力機器のリモコンを受光部に向けて、AVマウスをつなぐ。

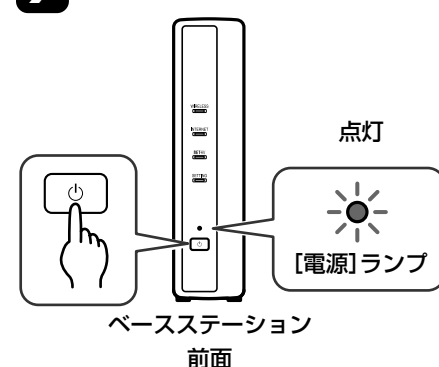


#### 5 LANケーブル(別売)をつなぐ。 詳しくは、STEP2の「ベースステーションのネットワーク構成を確認する」(裏面)の接続図をご覧ください。

#### 6 電源コードをつなぐ。

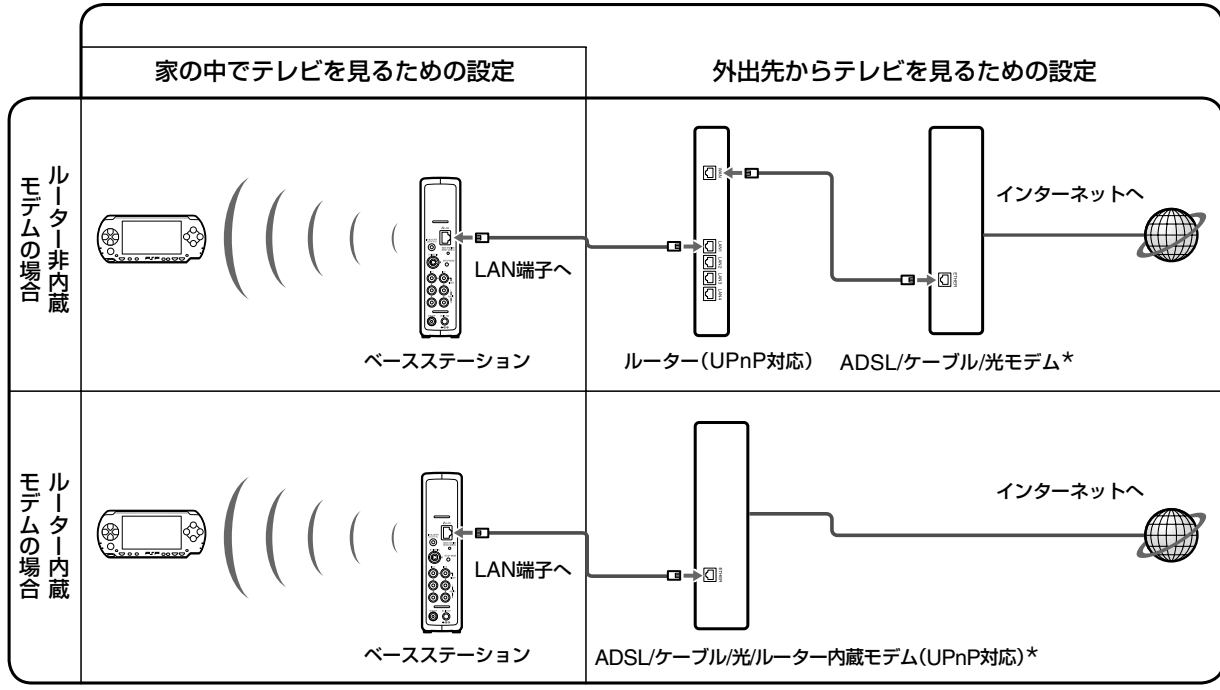


#### 7 電源を入れる。



ベースステーションのネットワーク構成を確認する

以下の図を参照し、お使いになる環境に合わせてベースステーションの接続を確認して、次に進みます。

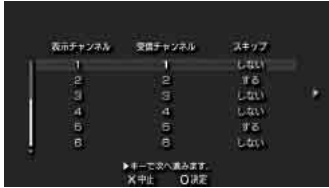


※リモコンデータのダウンロードやベースステーションのバージョンアップを行う際には、ネットワーク接続が必要になります。  
\* お使いのモデムのタイプについては、回線事業者に確認してください。

テレビチャンネルの設定と、外部機器のリモコンの設定を行う

テレビチャンネルの設定をします。

- 1 テレビ/ビデオの表示中に $\odot$ ボタンを押し、操作パネルから $\text{Ⓜ}$ を選び、 $\odot$ ボタンを押す。
- 2 「チャンネル設定」を選び、 $\odot$ ボタンを押す。
- 3 方向キー上下で設定したいチャンネルを選び、 $\odot$ ボタンを押す。  
方向キーを使って各項目を設定し、最後に $\odot$ ボタンを押すと設定が完了します。



項目	説明
表示チャンネル	PSP®の画面上に表示されるチャンネル番号です。この項目は変更できません。
受信チャンネル	実際に放送局から受信するチャンネルです。新聞のテレビ欄などに書かれているチャンネル番号を指します。
スキップ	「する」に設定すると、PSP®本体の方向キーやリモコンの $\pm$ ボタンでチャンネルを切りかえるときに、このチャンネルがスキップされます。

すべてのチャンネル設定が完了したら、方向キー右を押します。

- 4 設定内容を保存する  
 $\odot$ ボタンを押すと、設定したチャンネル情報がPSP®に保存されます。

ベースステーションにつないだ外部機器を画面上のリモコンで操作するための設定をします。なお、設定には「メモリースティック デュオ」が必要です。

- 1 テレビ/ビデオの表示中に $\odot$ ボタンを押し、操作パネルから $\text{Ⓜ}$ を選び、 $\odot$ ボタンを押す。
- 2 「リモコン設定」を選び、 $\odot$ ボタンを押す。
- 3 リモコンを使う外部機器が接続されている入力を選び、 $\odot$ ボタンを押す。
- 4 リモコンデータのダウンロードが必要ですよという案内にしたがって「はい」を選び、 $\odot$ ボタンを押す。  
画面の案内にしたがって、「メモリースティック デュオ」にリモコンデータをダウンロードしてください。
- 5 ダウンロード終了後、再度ベースステーションに接続する。
- 6 ①～③を行う。
- 7 外部機器のメーカー名を選び、方向キー右を押す。
- 8 外部機器の機種名を選び、方向キー右を押す。
- 9 リモコンの動作テストを行い、方向キー右を押す。  
「電源」を選んで $\odot$ ボタンを押すと、外部機器の電源をオン/オフできます。 $\odot$ ボタンを押してから機器の電源が入るまで、5秒程度かかる場合があります。

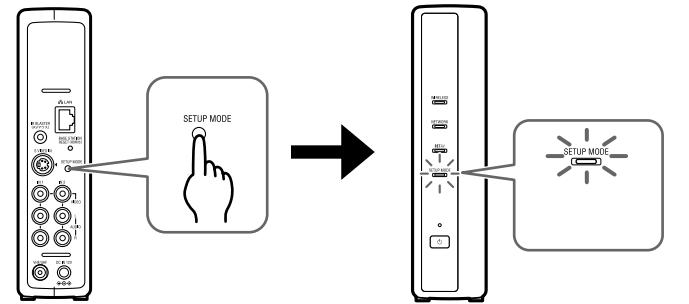
ご注意

ボタンを何回か押しても外部機器の電源が動作しない場合は、方向キー左を押して前の画面に戻り、メーカー名や機種名が正しく選ばれているかどうか確認してください。

- 10 設定内容を保存する。  
 $\odot$ ボタンを押すと、設定内容がPSP®に保存されます。

ベースステーションにPSP®を登録する

- 1 PSP®の電源を入れ、ワイヤレスLANスイッチをオンにする。
- 2 ホームメニューの $\text{Ⓜ}$ から $\text{Ⓜ}$ を選ぶ。  
ロケーションフリーテレビを使うための設定画面が表示されます。方向キー右で次の画面に進みます。
- 3 「開始する」を選んで $\odot$ ボタンを押す。
- 4 ベースステーション背面のセットアップモードボタンを押す。  
ベースステーションの電源が入った状態で、セットアップモードランプが点滅し始めるまで押し続けます。



ご注意

- セットアップモードランプが点滅してから5分以上経過すると、セットアップモードランプが点滅から点灯に変わり、PSP®の登録を受け付けなくなります。セットアップモードランプが点灯になったときは、もう一度ベースステーション背面のセットアップモードボタンをセットアップモードランプが点滅するまで押し続けてください。
- 「ベースステーションのアップデートが必要ですよ」といった内容のメッセージが表示された場合は、ソフトウェアのバージョンアップが必要です。詳しくはLF-PK1の取扱説明書をご覧ください。

しばらくすると、登録と設定が自動的に完了します。

- 5 設定内容を確認する。  
 $\odot$ ボタンを押すと設定が終了し、ネットワーク接続の一覧が表示されます。

- 6 ベースステーションに接続する。  
「LocationFree AP」を選び、 $\odot$ ボタンを押します。



- 7 テレビ画面が表示される。  
接続に成功すると、テレビ画面が表示されます。



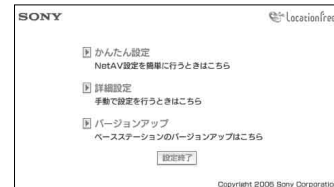
PSP®からベースステーションのかんたん設定を行う

- 1 ベースステーションの電源が入っていることを確認する。
- 2 テレビ/ビデオの表示中に $\odot$ ボタンを押し、操作パネルから $\text{Ⓜ}$ を選び、 $\odot$ ボタンを押す。
- 3 「ベースステーション設定」を選び、 $\odot$ ボタンを押す。
- 4 [Enter]を選び、 $\odot$ ボタンを押す。
- 5 ユーザーIDとパスワードを入力し、[OK]を選ぶ。

ユーザーID(ユーザー名):  
lfx(エル・エフ・エックス)  
初期パスワード: ベースステーション側面のシールに記載されている「WebPassword」。



- 6 [かんたん設定]を選び、 $\odot$ ボタンを押す。



※以降は、画面の指示に従って操作し、NetAVテストまで行ってください。なお、「NetAV設定」画面では、同梱されている『ダイナミックDNS 利用に関するお知らせ』をお読みになり「同意する」を選んで $\odot$ ボタンを押してください。

- 7 NetAVテスト画面で「成功しました」と表示されたら、[メニュー]を選んで $\odot$ ボタンを押す。  
最初の画面に戻ります。[設定終了]を選んで $\odot$ ボタンを押したあと、 $\odot$ ボタンを押してインターネットブラウザを終了させてください。

ちょっと一言

NetAVテスト画面で「成功しました」と表示されなかった場合は、「詳細」を選んで、 $\odot$ ボタンを押してください。画面の説明をご覧ください。必要な設定を行ってください。

設定終了

PSP®でテレビやビデオの映像をお楽しみください。

設定や操作の詳しい説明は、同梱の「設定&操作ガイド for PSP® (PlayStation® Portable)」で紹介しています。