

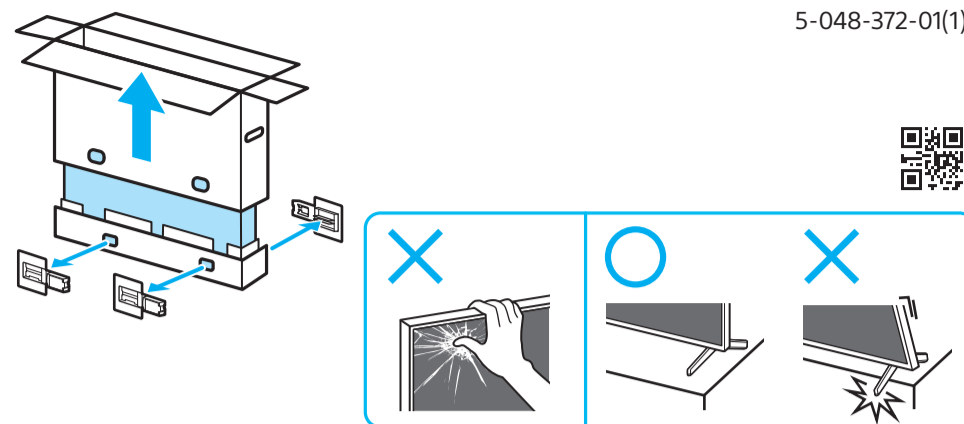
組み立て／設置ガイド

5-048-372-01(1)



BRAVIA

FW-85BZ40L / 85BZ30L
 FW-75BZ40L / 75BZ30L
 FW-65BZ40L / 65BZ35L / 65BZ30L
 FW-55BZ40L / 55BZ35L / 55BZ30L



1

• 取扱説明書・保証書
 • 組み立て／設置ガイド(本紙)

上蓋にモニターの向きが記載されています。

85
75
65
55

お客様にご用意いただくもの
 プラスドライバー
 (長さ12 cm以上、グリップを除く)
 ※電動の場合、締め付けトルクは
 1.5 N・m/1.5 N・m {15 kgf・cm}

2

クリップの有無や形状は機種により異なります。

*1 壁掛けアジャスターの取扱説明書をご覧ください。

3

②のボードが梱包されていない機種もあります。

4

5 A

5 B

5 A 壁掛けユニットは別売です。

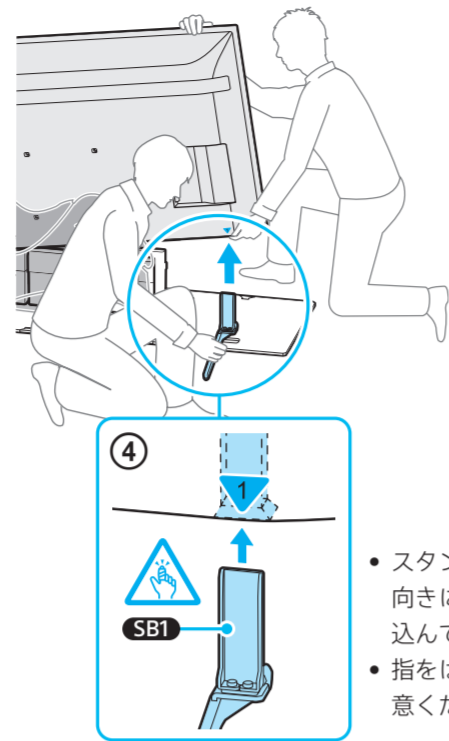
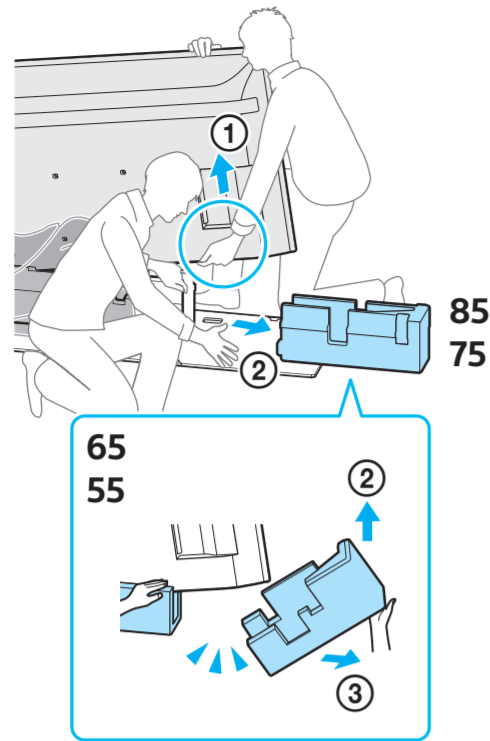
縦設置の場合は、ソニーロゴが天面になるように設置してください。

• 本紙は再設置の際にも使用しますので、取扱説明書(別冊)と一緒に必ず保管してください。
 • 安全のため、組み立てや持ち運びは2人以上(FW-85BZ40L/85BZ30Lは3人以上)で行ってください。

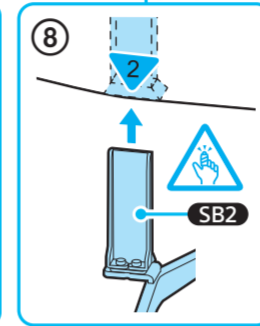
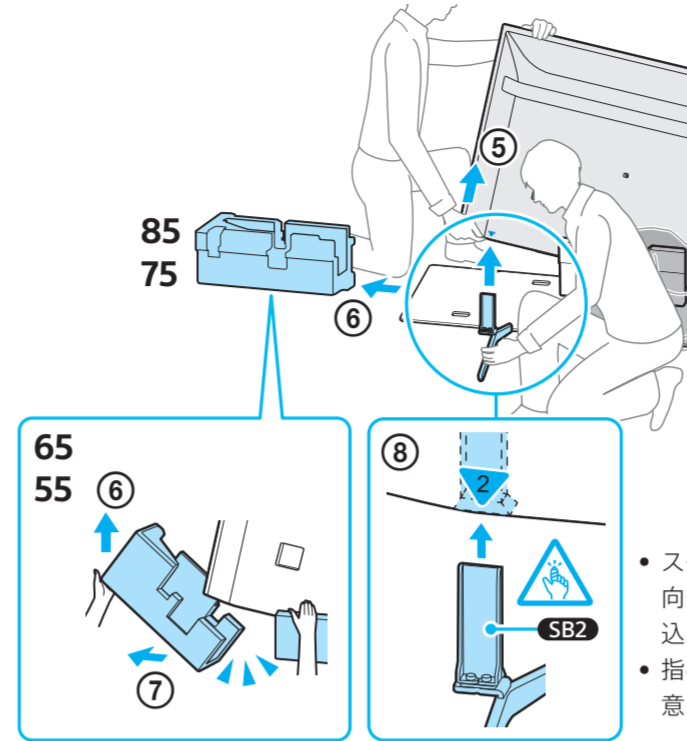
• 組み立ては、充分広い場所で柔らかい布の上で行ってください。
 • モニター画面を下に向けて置かないでください。



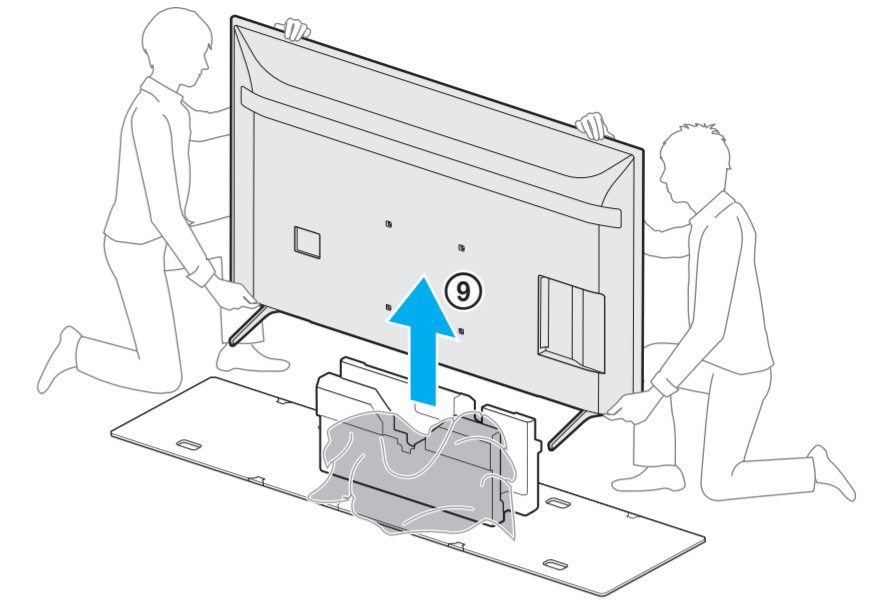
5 B



- スタンドを取り付ける際は向きに注意し、奥まで差し込んでください。
- 指をはさまないようにご注意ください。

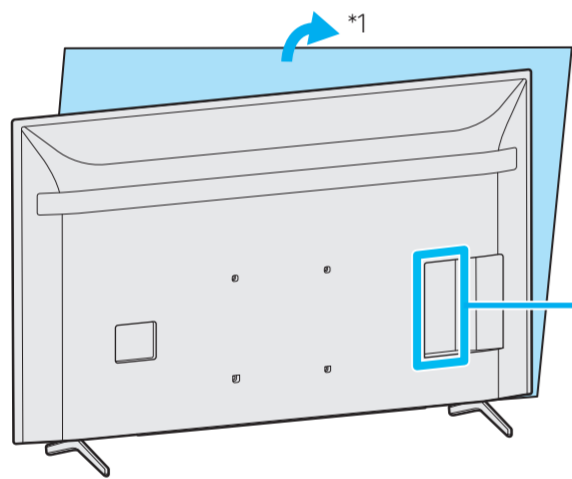


- スタンドを取り付ける際は向きに注意し、奥まで差し込んでください。
- 指をはさまないようにご注意ください。



6

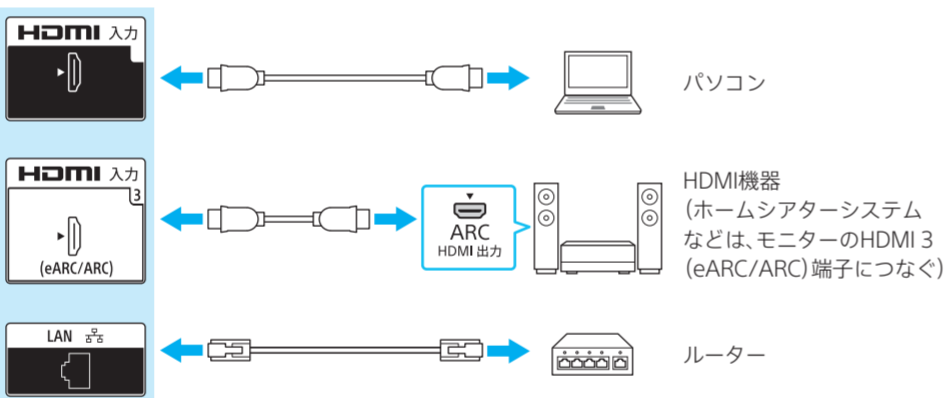
- モニターの背面を確認しやすい場所で作業してください。



*1 ボードが梱包されていない機種もあります。

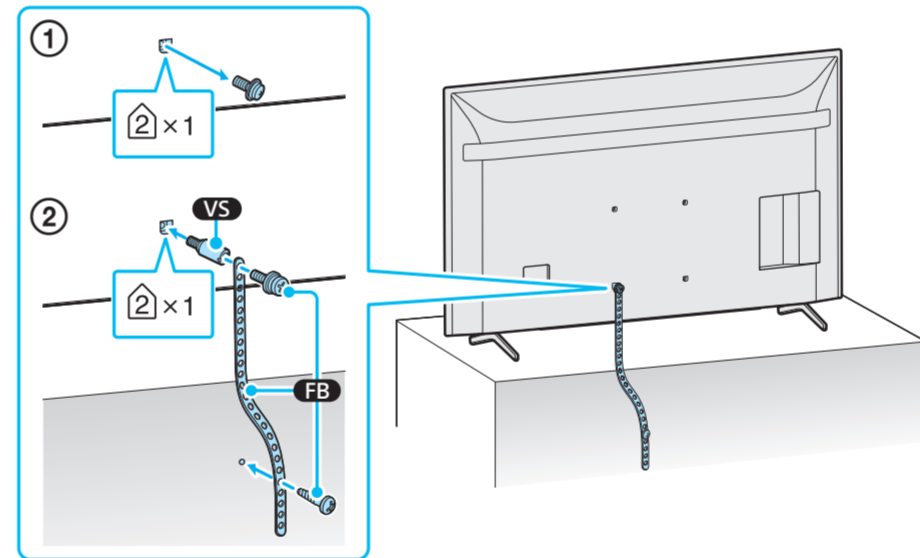
ケーブル類をつなぐ

- ご使用の環境に合わせて、つないでください(下の図は接続の一例です)。
- その他の接続方法については、取扱説明書をご覧ください。

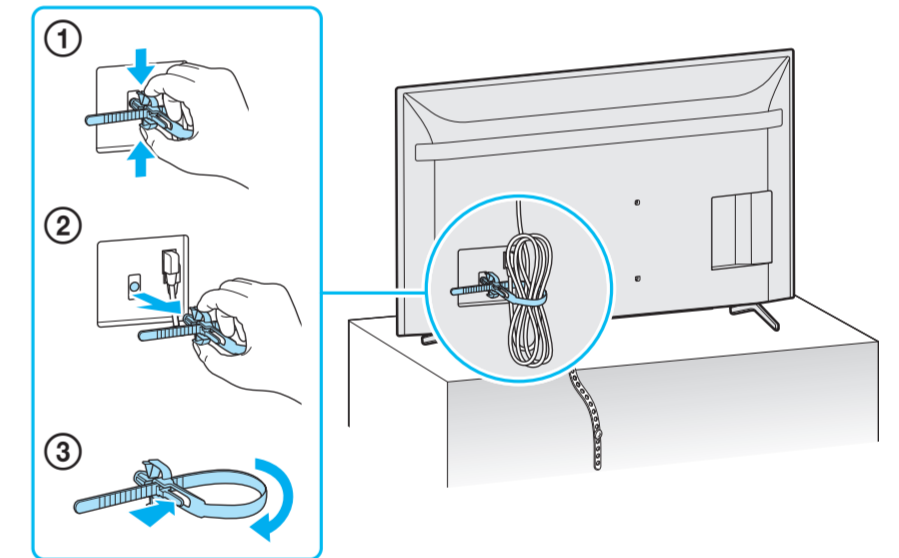


7

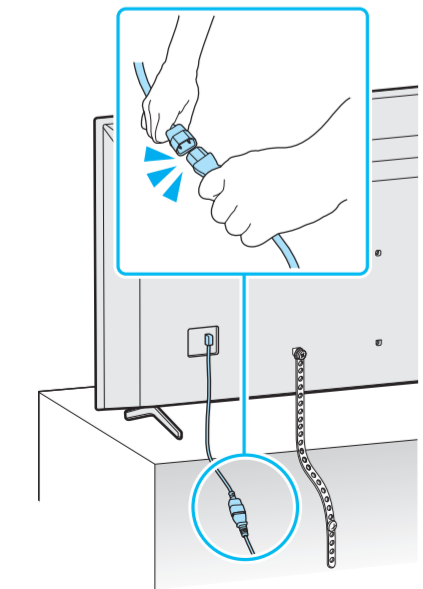
- モニターの背面に転倒防止用ベルトを取り付けます(左右どちらのネジ穴にも取り付け可能です)。
- 付属の木ネジが使えない場合や、強度が不十分な場合は、お買い上げ店や工事店にご相談のうえ、市販のネジ(直径4 mm)をお使いください。



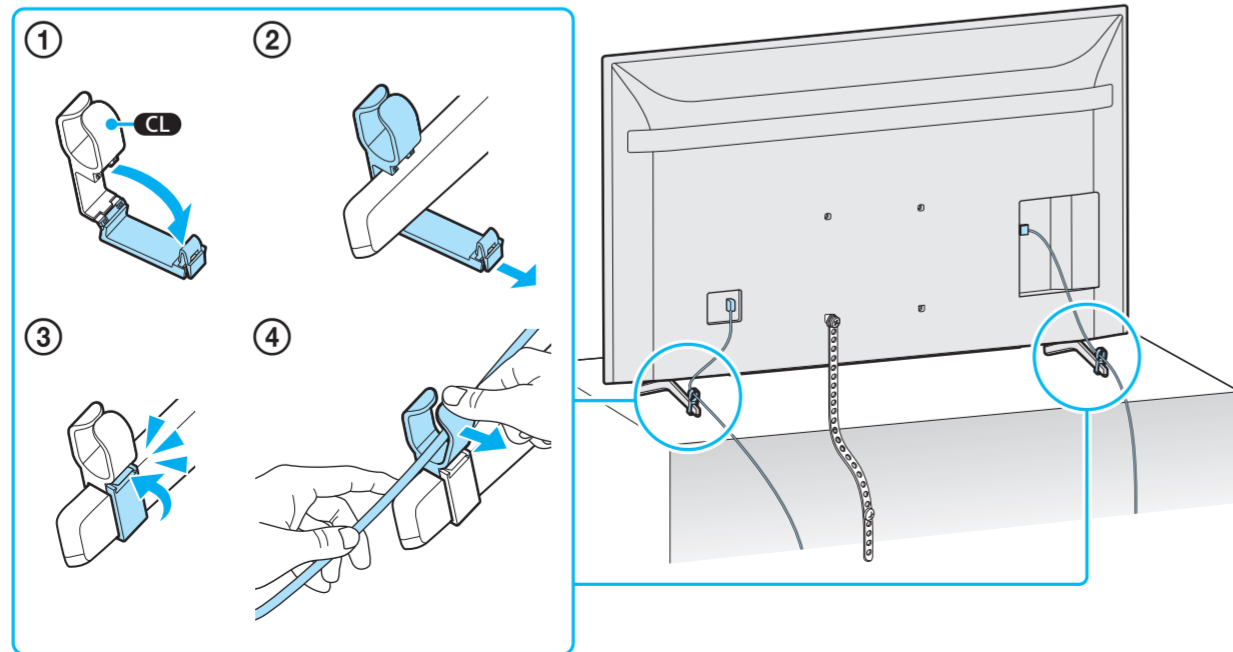
8



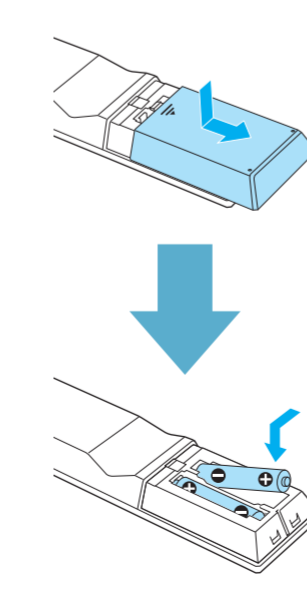
9



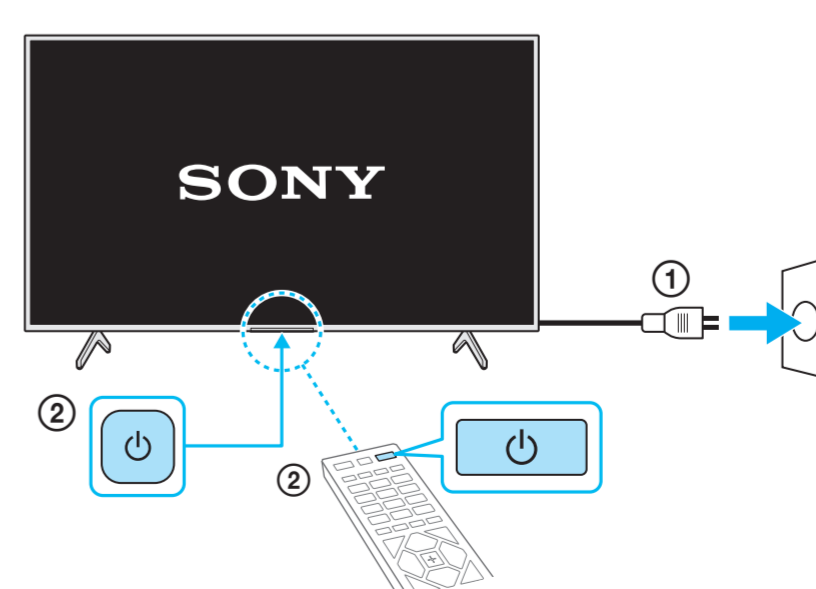
10



11



12



マニュアルについて

取扱説明書(冊子)

本機の基本的な使いかたを説明しています。

