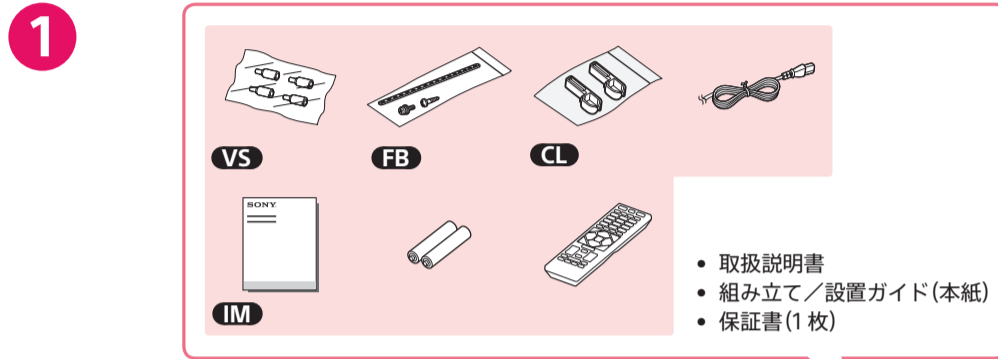
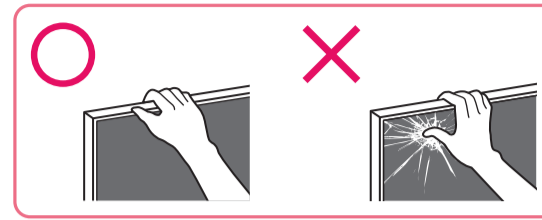
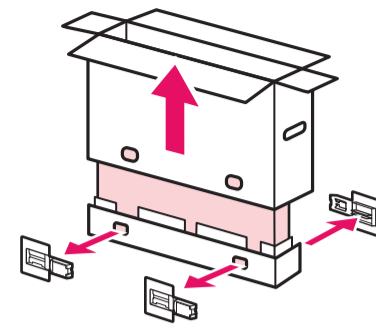
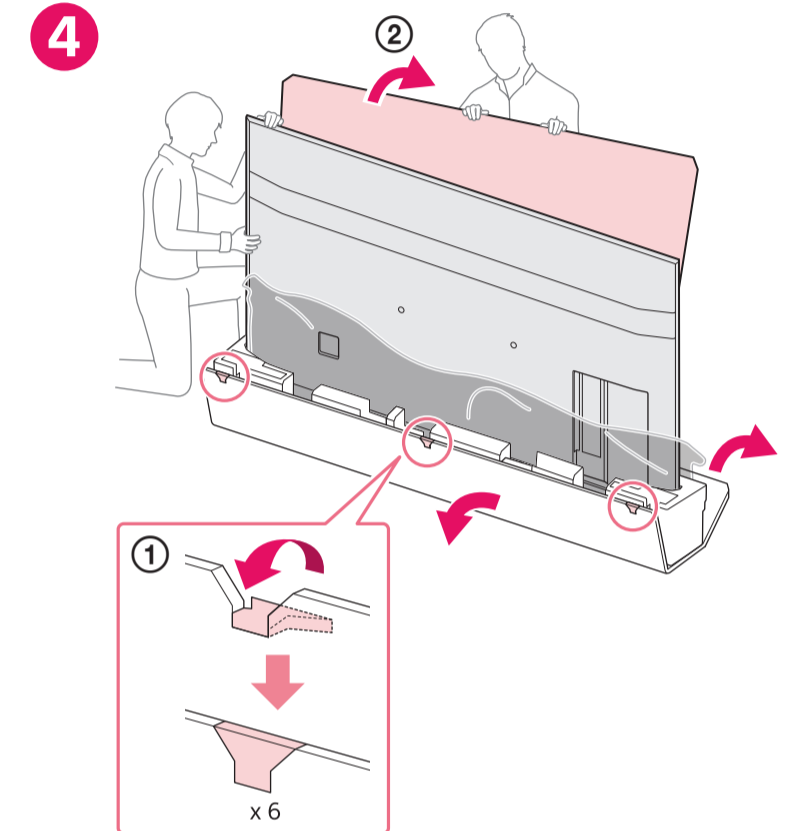
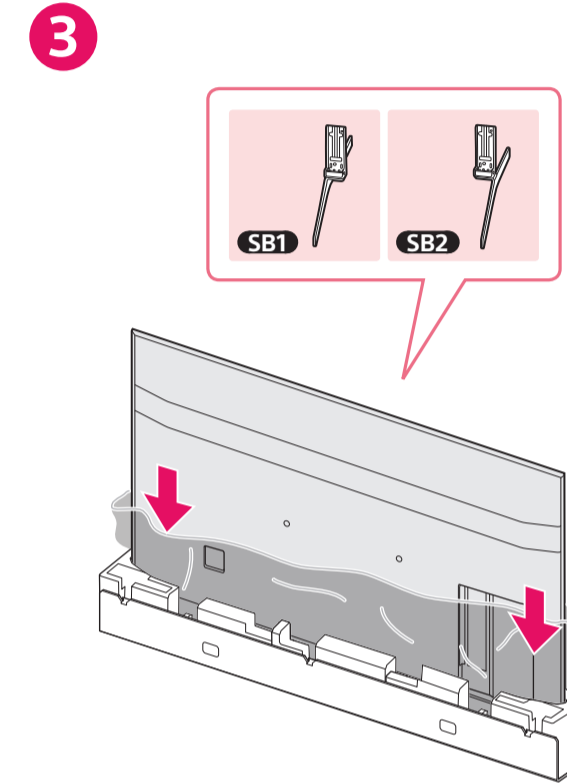
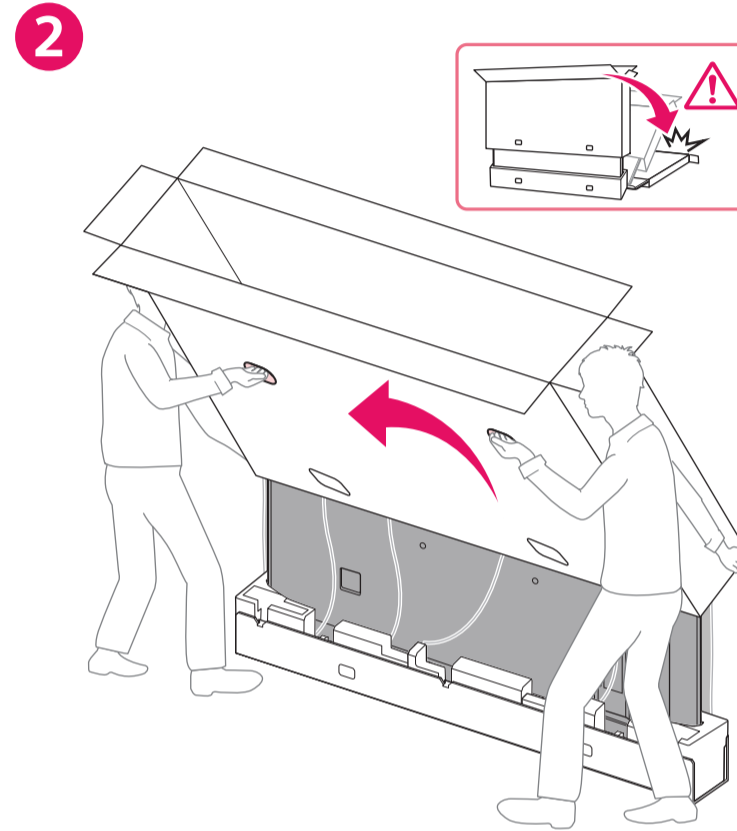
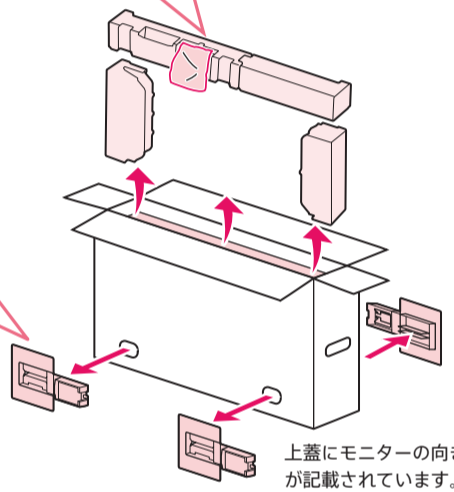
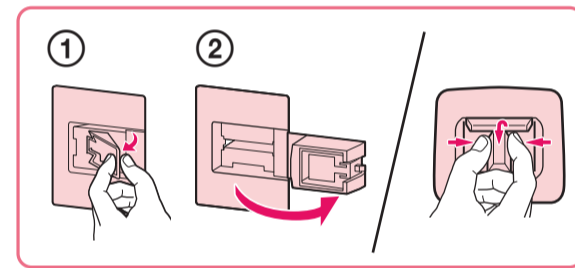


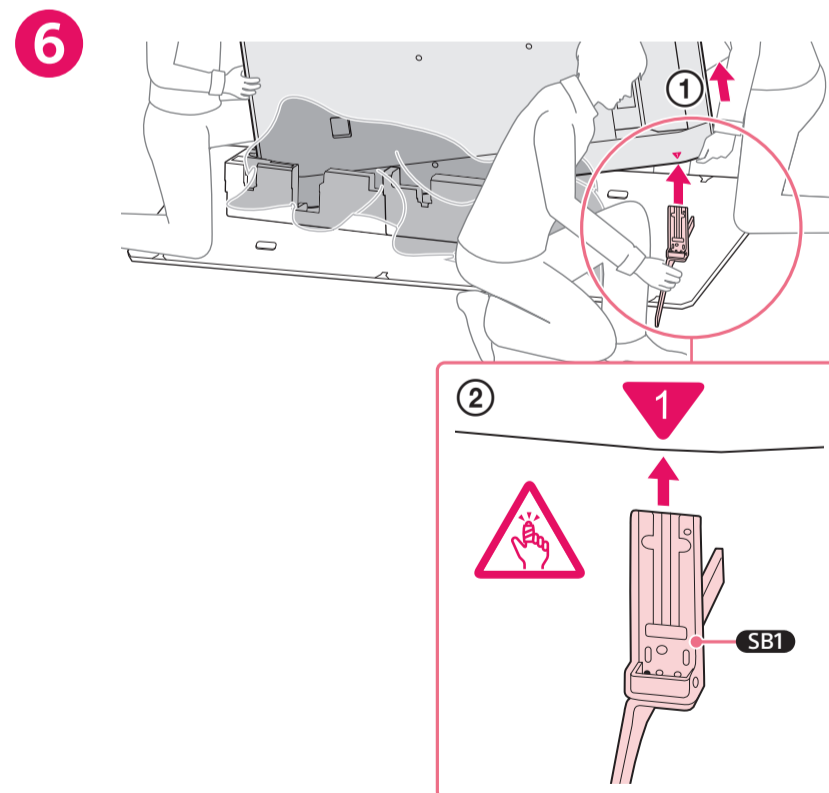
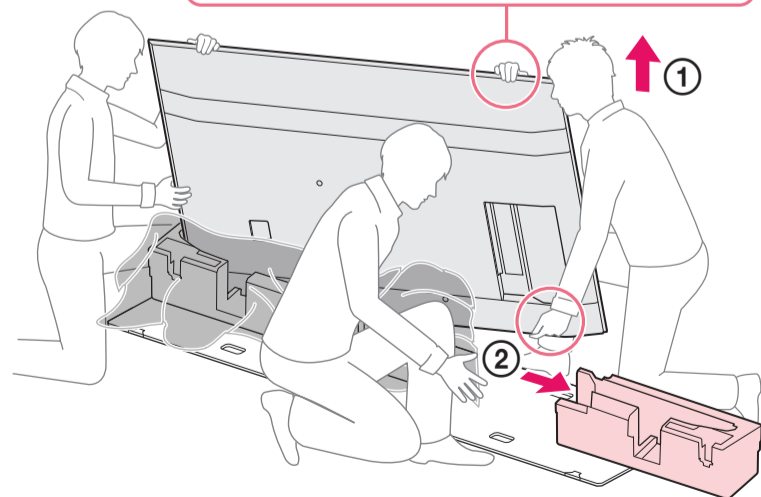
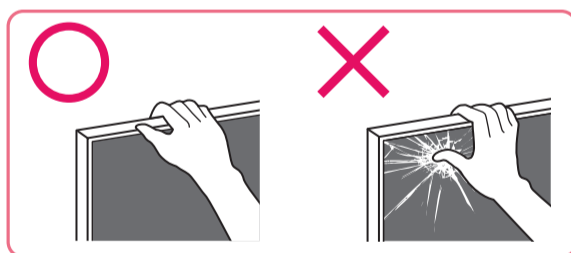
組み立て／設置ガイド



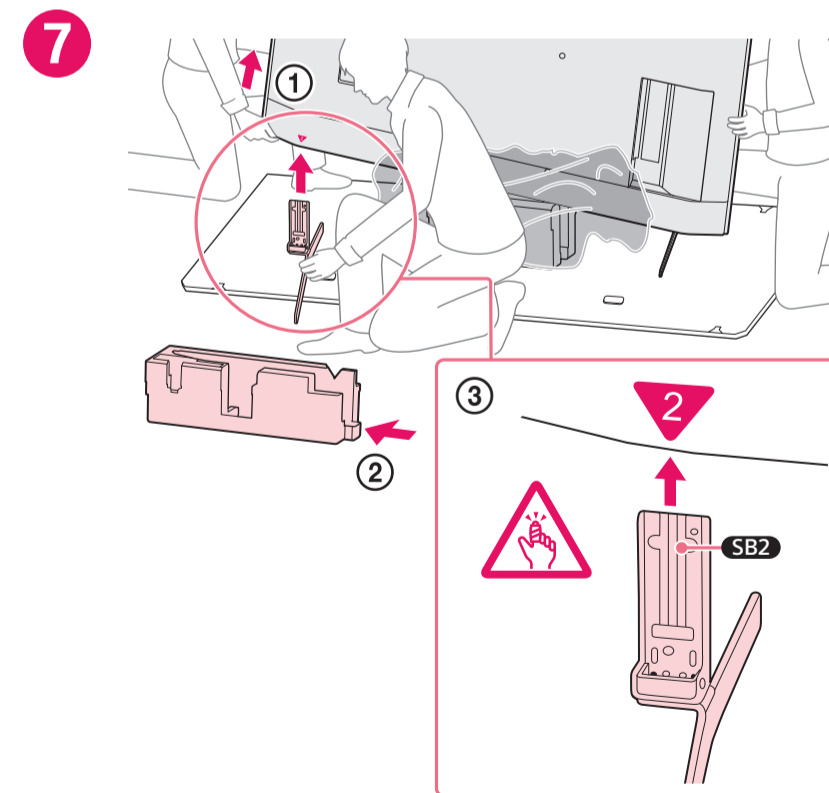
お客様にご用意いただくもの
プラスドライバー
(長さ12 cm以上、グリップを除く)
※電動の場合、締め付けトルクは
1.5 N-m/1.5 N-m {15 kgf-cm}



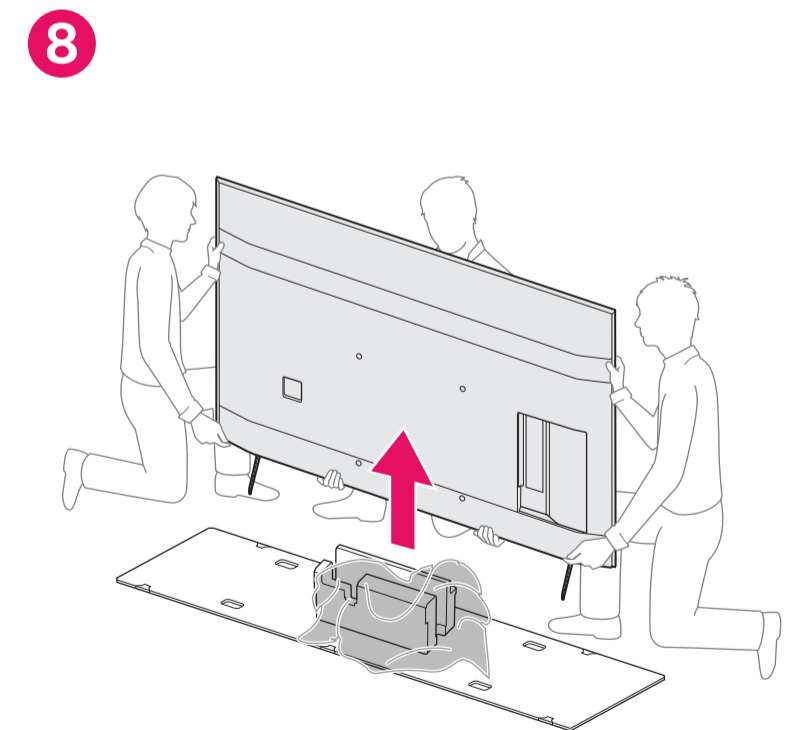
5 画面を押さえたり、強い力を加えたりしないでください。



指をはさまないようにご注意ください。



指をはさまないようにご注意ください。



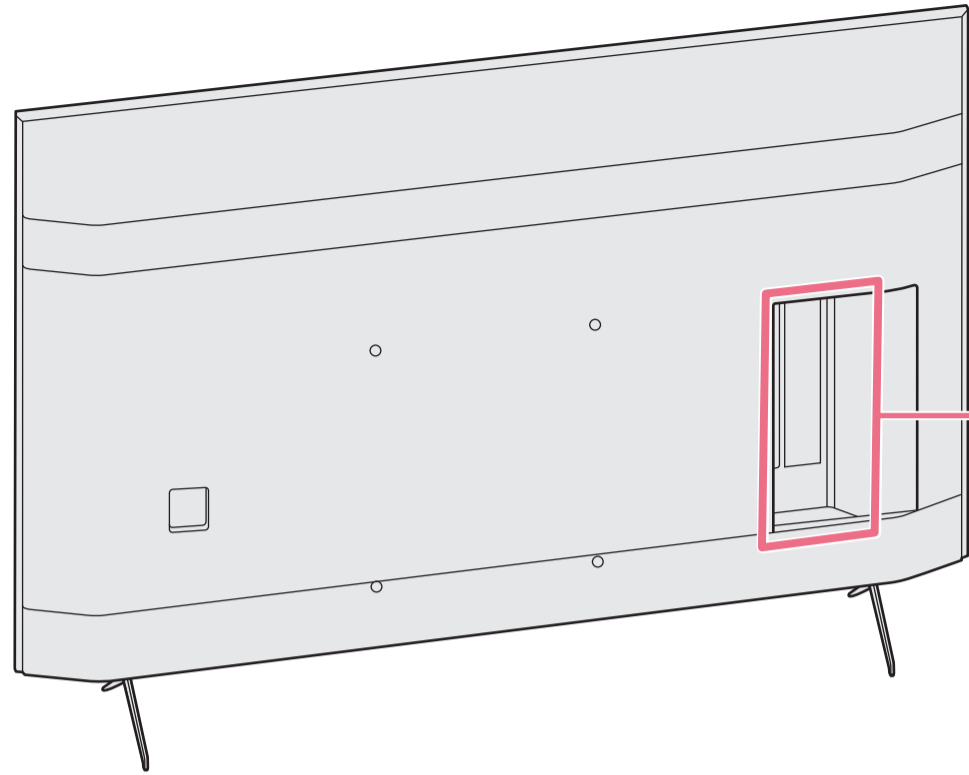
• 本紙は再設置の際にも使用しますので、取扱説明書(別冊)と一緒に必ず保管してください。
• 安全のため、組み立てや持ち運びは3人以上で行ってください。

• 組み立ては、充分広い場所で柔らかい布の上で行ってください。
• モニター画面を下に向けて置かないでください。



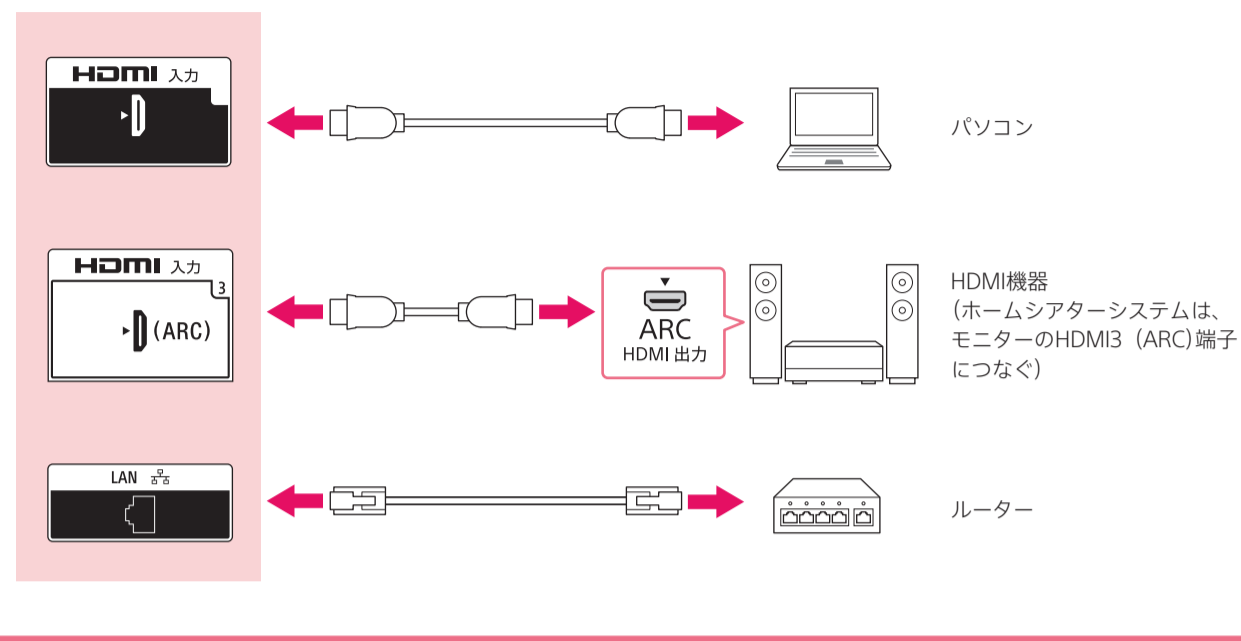
9

• モニターの背面を確認しやすい場所で作業してください。



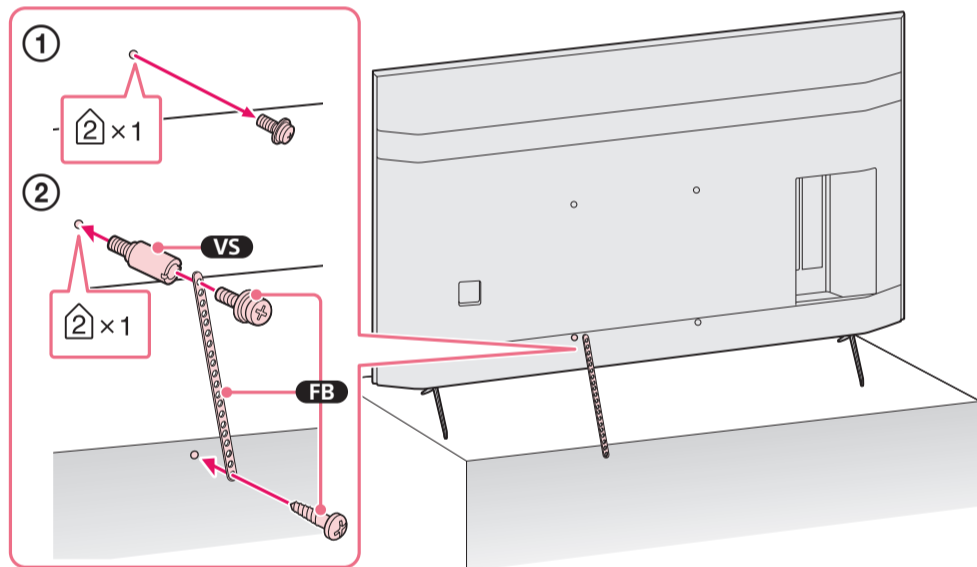
ケーブル類をつなぐ

- ご使用の環境に合わせて、つないでください(下の図は接続の一例です)。
- その他の接続方法については、取扱説明書をご覧ください。

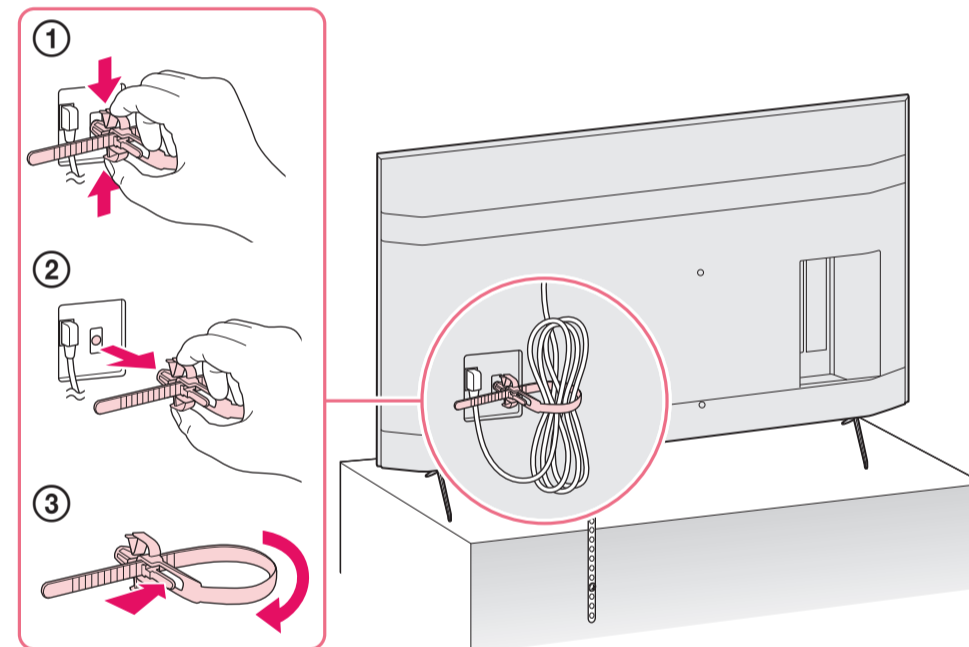


10

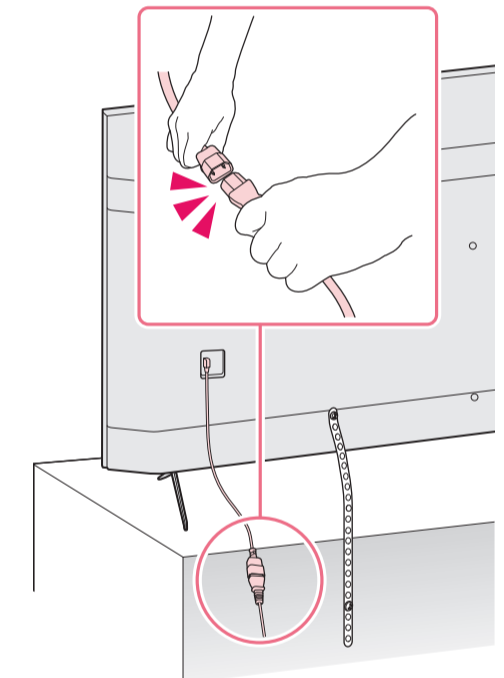
- モニター背面のネジを外し、転倒防止用ベルトを取り付けます。
- 付属の木ネジが使えない場合や、強度が不十分な場合は、お買い上げ店や工事店にご相談のうえ、市販のネジ(直径4mm)をお使いください。



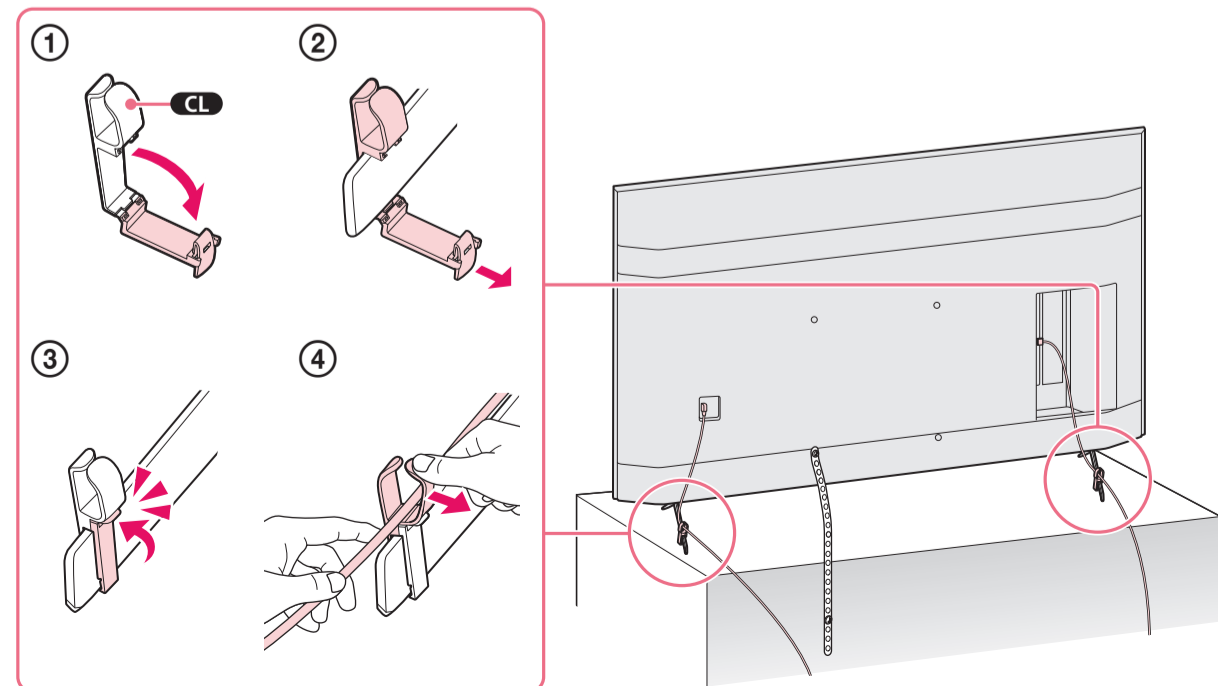
11



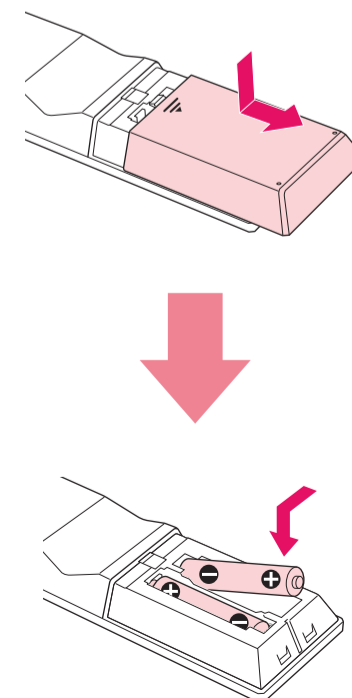
12



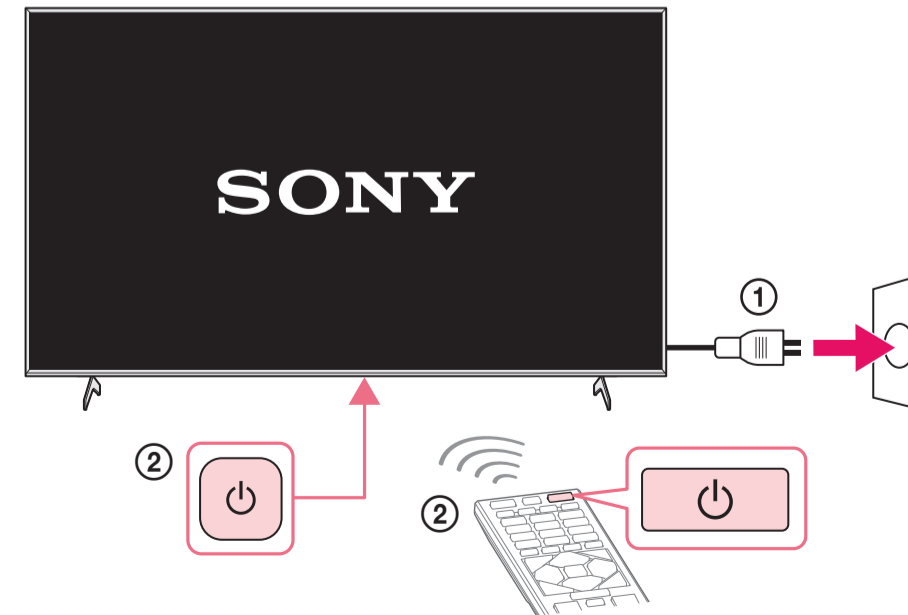
13



14



15



マニュアルについて

取扱説明書(冊子)
本機の基本的な使いかたを説明しています。

