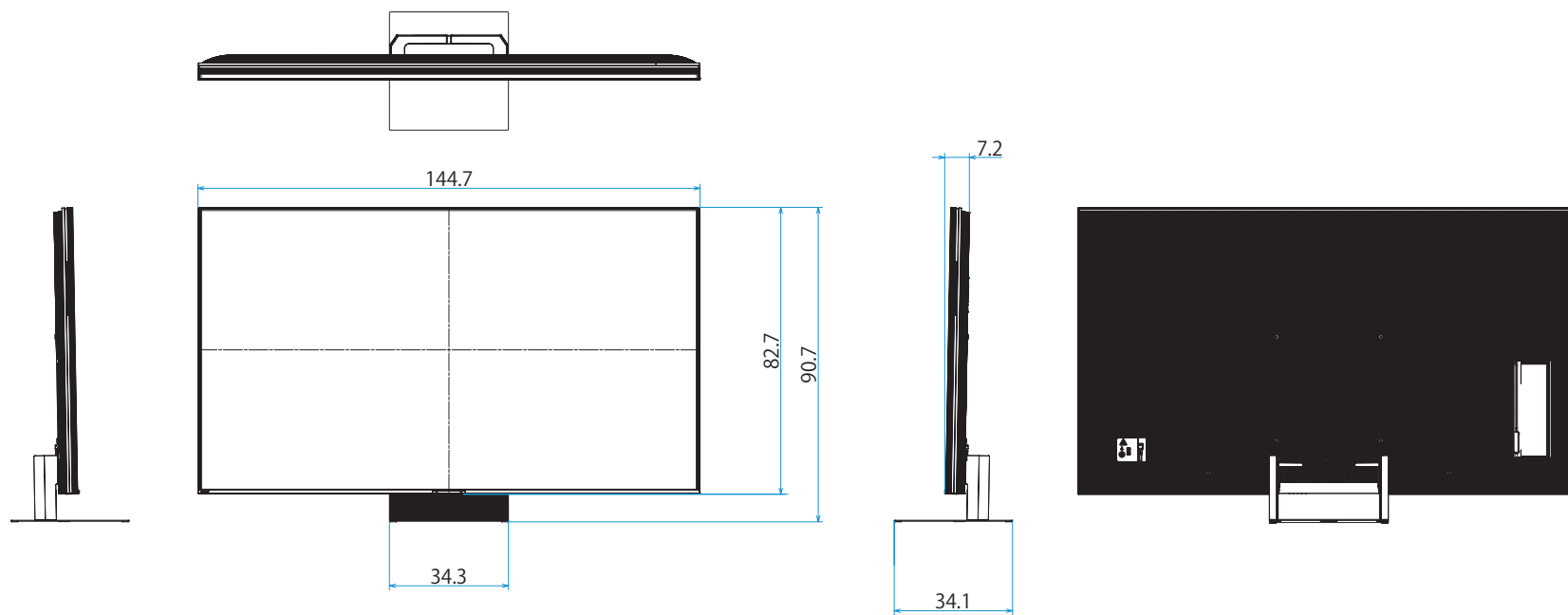


K-65XR70M2

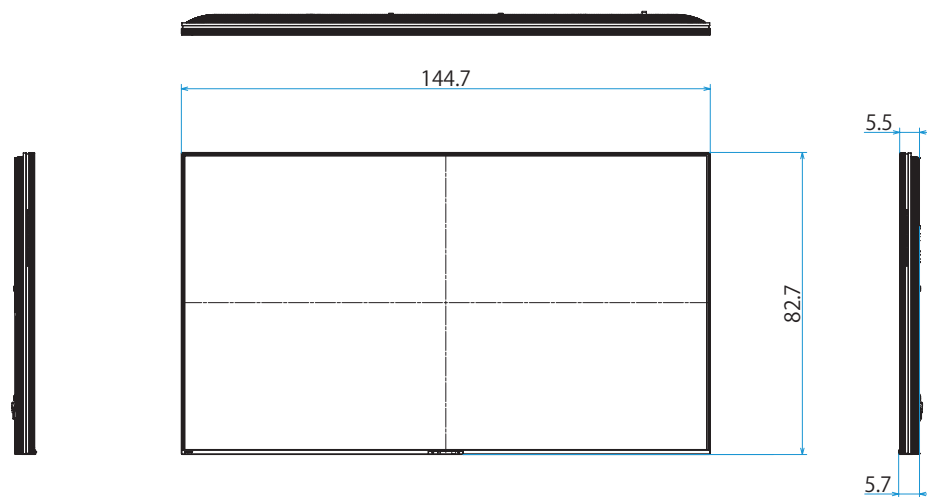
SONY

スタンドあり

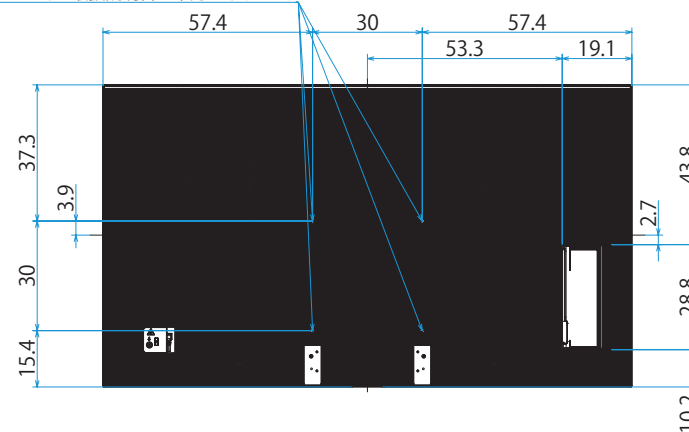


単位：cm

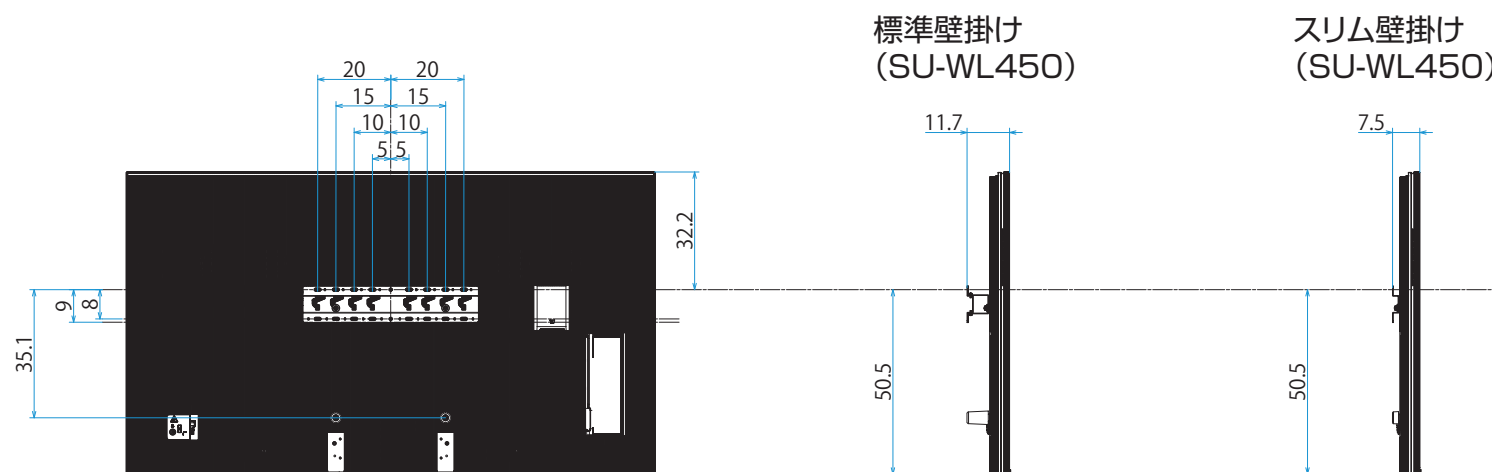
スタンドなし



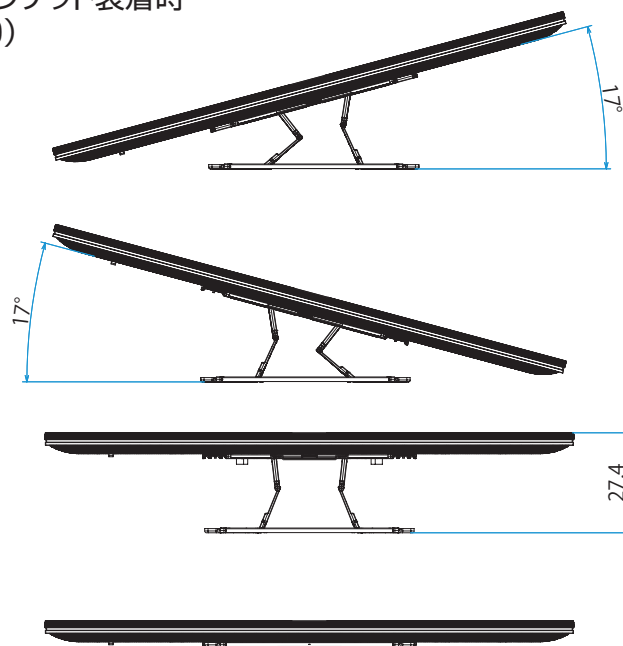
壁掛けユニット取付穴 (M6)
 ※ネジ長については取扱説明書を確認してください



壁掛け



標準壁掛けブラケット装着時
(SU-WL900)



スリム壁掛け 標準壁掛け

