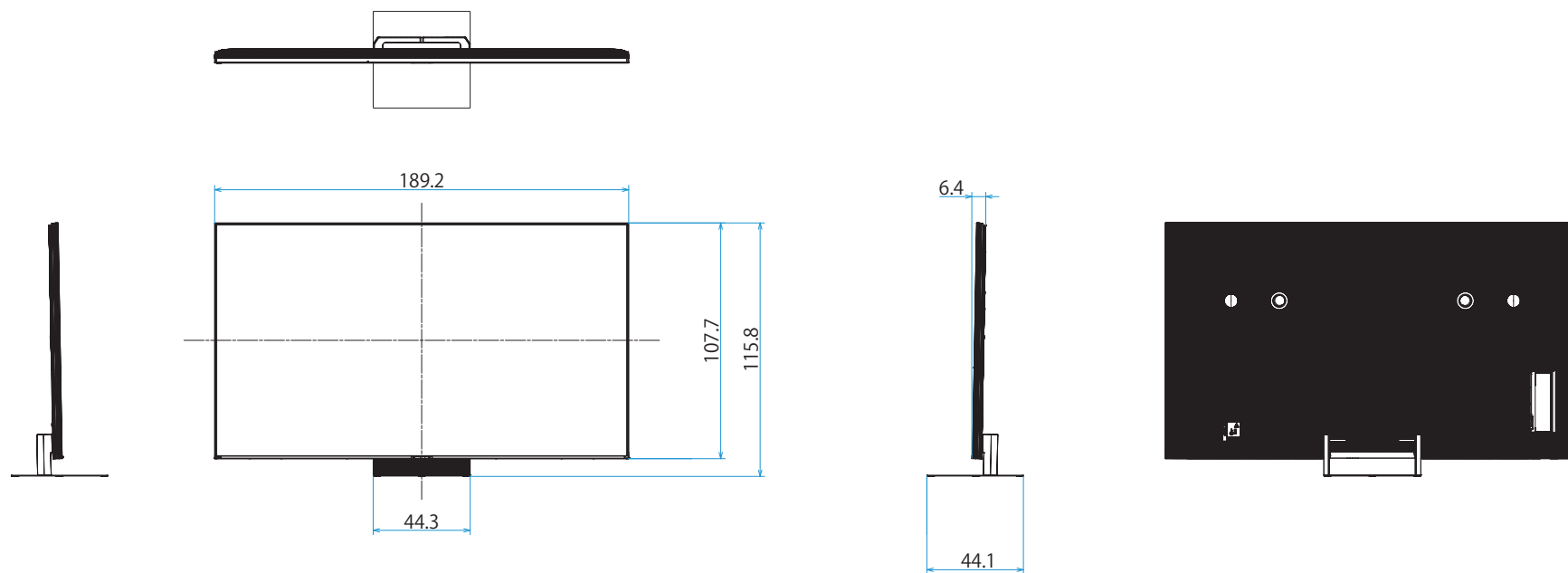


K-85XR90M2

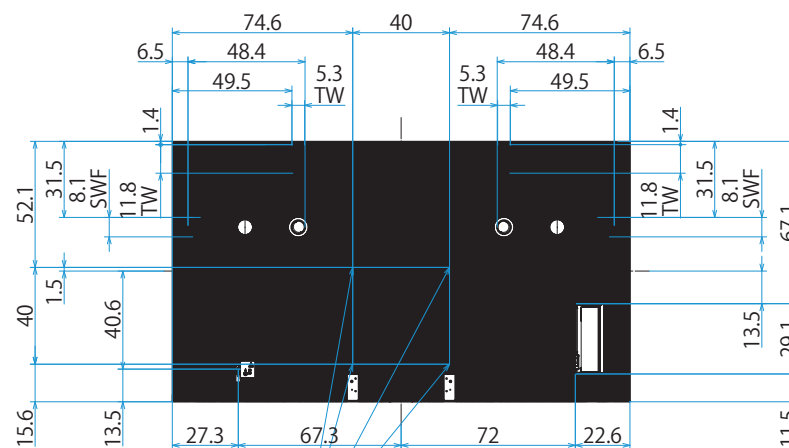
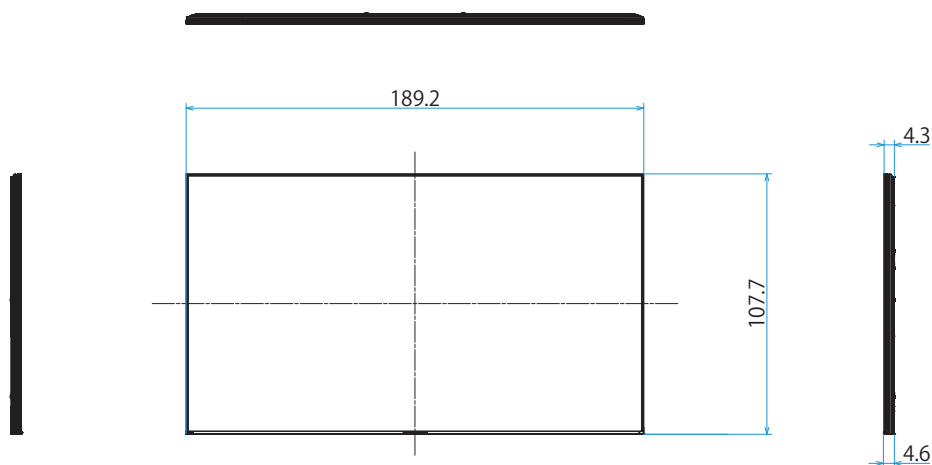
SONY

スタンドあり



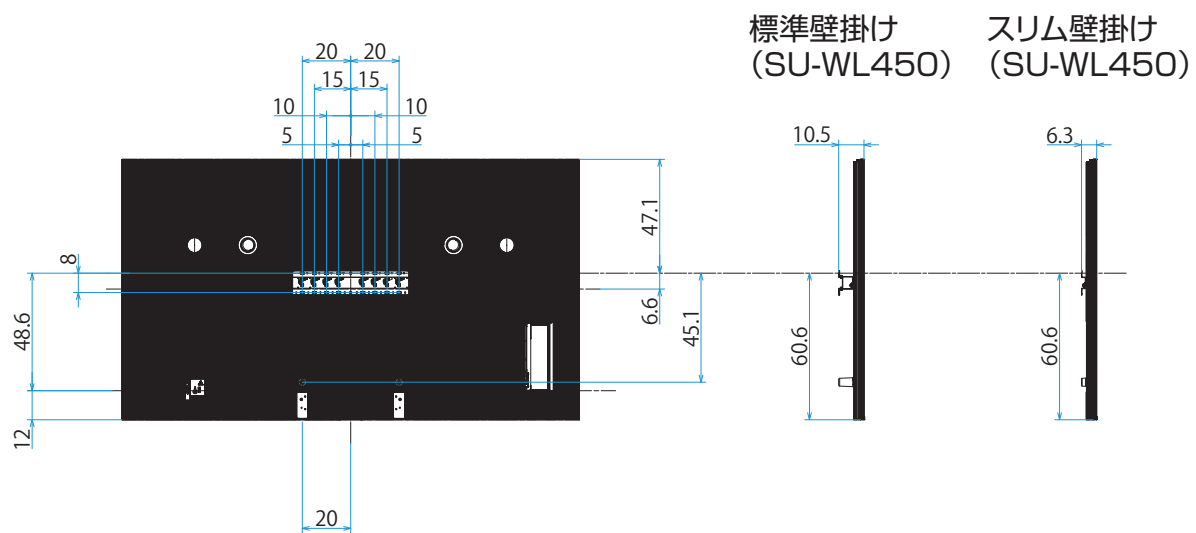
単位：cm

スタンドなし



壁掛けユニット取付穴 (M6)  
 ※ネジ長については取扱説明書を確認してください

壁掛け



壁掛けブラケット装着時  
(SU-WL900)

