

# SONY

ニアフィールドパワードスピーカー  
SA-Z1

## Near Field Powered Speaker System



●本カタログ掲載の価格には、配送・設置調整・工事費、使用済み商品の引き取り費などは含まれていません

*and by*  
for Music Lovers

# 解像度の高い情報量と目の前に広がるステージ感を再現し これまでにない音楽体験を実現する「ニアフィールドパワードスピーカー」

ヘッドホンのような、直接耳に届く解像度の高い情報量の再現と、スピーカーリスニングならではの、目の前に広がるステージ感の再現を両立する、ニアフィールドリスニングを追求した「ニアフィールドパワードスピーカー」。演奏が始まる瞬間や演奏が終わった後の静寂に至るまでの微小音をもたらす繊細な空気感、ニュアンス、そして大音量時のスケール感やステージ感、躍動感など、音楽が持つダイナミズムを最大限に再現します。



Signature Series

ニアフィールドパワードスピーカー

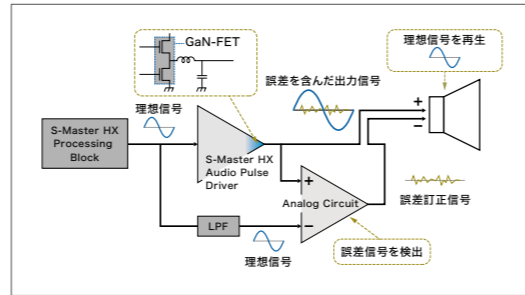
SA-Z1

希望小売価格 858,000円(税込)



## 最新の「D.A.ハイブリッドアンプ」 (D.A.Hybrid Amplifier Circuit)を搭載

フルデジタルアンプ「S-Master HX」の特徴である、情報量が多く解像度の高い音質はそのままに、アナログ回路を用いた信号補正により大出力時の歪みやスイッチングノイズを低減。これまで以上にハイレゾ音源の再現性を高めた「D.A.ハイブリッドアンプ」に最新の高性能デバイスである「GaN-FET」を採用することで、100kHzまでの再生を高精細に実現します。



「D.A.ハイブリッドアンプ」の動作イメージ

## 理想的な信号処理を実現する「FPGA」

プログラミングによって自由に内部のハードウェア構造を設計できるプロセッサであるFPGAを左右それぞれに採用。理想的な信号処理プログラムを実装することで、「16ch独立駆動制御」によるタイムアライメントコントロールを含め、「D.A.ハイブリッドアンプ」の実力を最大限に引き出します。



FPGA

## 高性能デバイス「GaN-FET」を採用し100kHz再生を実現

デジタルアンプで100kHzの再生を可能にする「D.A.ハイブリッドアンプ」を実現するために、より高性能なデバイスである窒化ガリウムベースの「GaN-FET」を採用しました。この高速スイッチング性に優れた「GaN-FET」を採用することで、ハイレゾ音源が持つ音楽表現力を余すことなく引き出します。



GaN-FET

【主な技術&機能】●8倍オーバーサンプリング・デジタルフィルター●DSEE HX ●DSDリマスタリングエンジン ●LR/バランス調整機能 ●DSD Native 最大22.4 MHz, DSD DoP 最大11.2 MHz, PCM 最大768 kHz/32 bit

【主な仕様】◎大きさ(1台)：約199(幅)×207(高さ)×326(奥行)mm ◎質量(1台)：10.5kg ◎付属品：取扱説明書、リモコン / 電源コード×2 / デジタル同期ケーブル×1 / ウォークマン用デジタルケーブル×1 / USBケーブル(USB-C/USB-B)×1 / 単4形乾電池 x2

## ニアフィールドリスニングでも、クリアな音像を実現する同軸構造

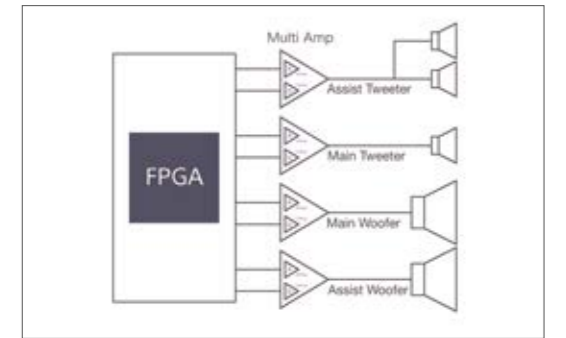
トゥイーターとウーファーのセンターが同じ軸上にマウントされた同軸構造を採用することで、同じ軸上でそれぞれのドライバーユニットから出る音を合成できるので、ニアフィールドでありながら音の波面が整った音楽再生が可能です。FPGAによる音の波面の時間制御と同軸構造によって、広帯域とタイムアライメント性を両立した、高精度な点音源化を実現しました。



SA-Z1の同軸構造

## FPGAとマルチアンプによるタイムアライメント制御

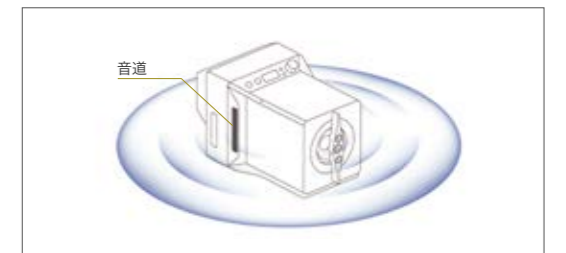
メイントゥイーター、アシストトゥイーター、メインウーファー、アシストウーファーそれぞれに対して、FPGA内部に独立した遅延バッファを持ち、各スピーカーの出力のタイミングを綿密にコントロールします。また、入力する信号の種類により遅延バッファ量を制御することにより、入力信号の種類によらず、常にスピーカーシステムの実力を最大限に発揮する繊細なタイムアライメント制御を実現しています。さらに左右スピーカー間の音声遅延量を補正することにより、デジタル伝送でありながら左右間の音声遅延のないシステムを実現しています。



FPGAとマルチアンプの動作イメージ(片ch)

## 鼓構造と音道によりクリアで広い指向性の低音を実現

メインウーファーとアシストウーファーの2つのウーファーを真鍮製の支柱で結合し対向配置する鼓構造を採用。エンクロージャーの不要な振動を極限まで抑え、クリアな音と高解像を実現しています。また、アシストウーファーの音は側面の音道によって横から放出することで、ニアフィールドでも自然な低域の広がりを実現し、ステージ感を再現します。



メインウーファーとアシストウーファーによる音場イメージ

## 自然で広い指向特性と100kHzまでの広帯域を実現する 「I-ARRAY™ System」

メイントゥイーターと、それを上下で挟むようにレイアウトされた2つの小口径のアシストトゥイーターで構成する「I-ARRAY™ System」を採用。メイントゥイーターは口径が大きく音圧も高く、音楽性豊かな高域再生を実現します。アシストトゥイーターは指向性が広く、かつ100kHz再生を実現します。3つのトゥイーターをあたかも1つのトゥイーターのように機能させることで、自然で広い指向特性と広帯域性能を両立しています。



I-ARRAY™ System

## 高解像でクリアな音を実現するアルミエンクロージャー

6枚の厚いアルミ板で構成されるスピーカー部は、高剛性と耐振性に優れ高解像でクリアな音を実現します。また、日本の伝統的な木組みから着想を得た方法で接合することで、強度を保ちつつエンクロージャーの不要な残響を大幅に軽減しています。スピーカー部とアンプ部は完全に別構成とし、最も強度が高く振動が少ないコーナー部で結合しています。また、底板に5mm厚の高強度の鋼板を使用し筐体のアルミと組み合わせることで、素材の持つ固有振動を互いに抑え込む構造としています。



アルミ製のエンクロージャー

## ■ 主な仕様

システム仕様	再生周波数帯域	51Hz-100kHz(-10dB)
オーディオ入力	USB-B入力	1
	ウォークマン/Xperia入力	1
	光デジタル入力	1
	アナログ音声入力 (XLR)	1
	アナログ音声入力 (RCA)	1
フロントスピーカー	アナログ音声入力 (ステレオミニ)	1
	スピーカー構成	2ウェイ5スピーカーシステム
	メインツイーター	19mm ソフトドーム型
	アシストツイーター	14mm ソフトドーム型x2
	メインウーファー	100mm コーン型
	アシストウーファー	100mm コーン型
	防磁	—
アンプ	キャビネット素材	アルミニウム
	グリルネット	—
	アンプ数	スピーカー-A:4, スピーカー-B:4
	実用最大出力合計値	スピーカー-A:106W, スピーカー-B:106W
	全高調波歪率	0.03% (1kHz, 10W)
	周波数特性	10Hz-100kHz (-3dB)
	再生周波数範囲	10Hz-200kHz
対応フォーマット	SN比 (Aネットワーク)	100dB
	対応サンプリング周波数 / ビット数	DSD Native 最大22.4 MHz, DSD DoP 最大11.2 MHz, PCM 最大768 kHz/32 bit (入力端子によって異なります)
オーディオ設定	DSD リマスタリング エンジン	● (DSD11.2MHzに変換)
	DSEE HX	● (PCM 384kHz/32bitへアップスケール)
	8倍オーバーサンプリング	●
	Low Volume Mode	●
	スピーカーアサイン (L/R切替)	●
	LRバランス調整機能	●
	D.A. Hybrid Amplifier Analog Assist	● (STANDARD/BLENDED)
	Assist Woofer Motion	● (ACTIVE/FIXED)
	Assist Woofer Frequency Range	● (STANDARD/NARROW/WIDE)
	Assist Tweeter Time Alignment	● (SYNC/DELAY/ADVANCE)
その他	対応音楽再生ソフト	Hi-Res Audio Player / Music Center for PC
	電源	100V 50/60Hz
	消費電力	スピーカー-A:60W, スピーカー-B:50W
	待機消費電力	スピーカー-A:0.5W or less, スピーカー-B:0.5W or less
	オートスタンバイ	● (初期値: OFF)
	ウォークマン給電	● (初期値: OFF)
	同梱物	取扱説明書、リモコン (RMT-AS504U)、電源コード、デジタル同期ケーブル、ウォークマン用デジタルケーブル、USBケーブル (USB-C/USB-B)、単4形乾電池
寸法・重量	外形寸法 (幅×高さ×奥行) mm	スピーカー-A:199mm × 207mm × 326mm スピーカー-B:199mm × 205mm × 326mm
	質量 (kg)	スピーカー-A:10.5kg, スピーカー-B:10.5kg
	カートン外形寸法 (幅×高さ×奥行)	626mm × 578mm × 388mm
	総質量 (kg)	27.3kg

## ■ 音声入力端子



- ① USB-B入力端子
- ② ウォークマン/Xperia入力端子
- ③ 光デジタル入力
- ④ アナログ音声入力 (ステレオミニ)



- ⑤ アナログ音声入力 (XLR)
- ⑥ アナログ音声入力 (RCA)



リモコン: RMT-AS504U

ソニー コンポーネントオーディオ ホームページ  
[sony.jp/audio/](http://sony.jp/audio/)



### 安全に関する注意

商品を安全に使うため、使用前に必ず「取扱説明書」をよくお読みください。

水、湿気、湯気、ほこり、油煙などの多い場所に設置しないでください。火災、感電、故障などにより、死亡や大けがをすることがあります。

**商品使用上の注意** ●防磁 (磁気シールド) 処理がなされていないスピーカーや強力な磁石を使用しているスピーカーをテレビの側に置く、テレビの画面に色むらが出る場合があります。テレビとスピーカーの位置は、30cm以上離してください ●防磁処理の有無にかかわらず、スピーカーをテレビの側に置くと、テレビから出る磁気によってスピーカーから雑音が出る場合があります。この場合は、テレビとスピーカーを目安として15cm以上離してください ●スピーカーの上や近くに磁気を利用したカード類は置かないでください

**カタログ上の注意** ●掲載商品の仕様および外観は、改良のため予告なく変更することがあります ●実際の商品の色とは、印刷の関係で多少異なる場合があります ●掲載商品のなかには地域により品薄・品切れになるものがあります。販売店にお確かめのうえお選びください ●仕様内のJEITAは、電子情報技術産業協会の

規格による測定値です ●製品でご利用可能なサービスは、予告なく変更・停止・終了することがあります。また、第三者が提供するサービスについて、ソニーはいかなる責任も負いかねますのであらかじめご了承ください **商品購入時の注意** ●「保証書」の記入事項を必ず確認のうえ大切に保管してください。ただし、アクセサリの一部の商品には保証書がついておりません ●当製品は、補修用性能部品を製造打ち切り後8年保有しています。ただし、故障の状況その他の事情により、修理に代えて製品交換をする場合がありますのでご了承ください **商標について** ●SONYはソニー株式会社の商標です ●その他記載されているロゴ、システム名、商品名は、各社および商標権者の登録商標あるいは商標です ●ソニーは日本オーディオ協会のハイレゾ定義に準拠した製品にハイレゾロゴを冠して推奨しています。ロゴは登録商標です



製品情報は **サクサク**  
「My Sony アプリ」で。



シンプル画面で「知りたい」が見つげやすい。  
製品購入後は「使いこなし情報」を手元にお届け。



ソニー  
ウェブサイト [sony.jp/](http://sony.jp/)



表示を正しく  
家電公取協会員

当社は、適正な表示を  
推進しています。

ソニー株式会社  
ソニーマーケティング株式会社 / 〒108-0075 東京都港区港南1-7-1

商品に関するお問い合わせは  
**総合サポートページ** [sony.jp/support/](http://sony.jp/support/)  
**買い物相談窓口** フリーダイヤル ☎ 0120-777-886

- 携帯電話・PHS・一部のIP電話からは 050-3754-9555
- 受付時間 月～金 9:00～18:00 (祝日・年末年始を除く)

カタログ内容について、詳しく知りたい方は、近くのソニー商品販売店、  
または買い物相談窓口にお問い合わせください

ソニー ショールーム  
〒104-0061 東京都中央区銀座5-8-1 銀座プレイス  
ソニーの最新商品やソリューションをご体験ください。なお展示していない商品もあります

AWMP-1 Printed in Japan. (84968657)

お問い合わせは当店へ

**2021.春号**  
カタログ記載内容2021年3月現在

本カタログは環境に配慮した植物油インキを使用