

リモートコントロール ユニット

取扱説明書

RMU-01

お買い上げいただきありがとうございます。

DWX
DIGITAL WIRELESS

 Cross Remote

目次

運用上のご注意	26
使用・保管場所	26
お手入れ	26
主な仕様	27

本機の概要	3
各部の名称と働き	4
NT リモート機能を活用する	
ために	5
取り付け	8
マイクロホンスタンドに取り 付ける	8
壁面に取り付ける	9
キャットウォーク、ポール、照明 バトンなどに取り付ける	10
運用の準備	11
RMU-01 セットアップツールの	
使いかた	11
ソフトウェアの動作条件	12
準備	12
ソフトウェアのインストール	14
各ファイルを開く	15
起動と終了	15
各部の名称と働き	16
ネットワーク内の RMU-01 を自動 検出する	18
本機の設定を変更する	18
オプション機能	20
電源および各機器との接続	22
PoE 機器から電源を供給する	22
AC アダプターから電源を供給 する	23
故障かなと思ったら	24
本機の状態と POWER インジケー ターの点灯・点滅について	25
使用上のご注意	26
電源供給に関するご注意	26
設置上のご注意	26

本機の概要

RMU-01 は、ソニーワイヤレスマイクロホンシステムのネットワークリモートコントロール（以下、NT リモート）に使用するリモートコントロールユニットです。

- 本機をLAN接続して任意の場所に設置することでトランスミッターのリモートコントロールが可能になり、1つのシステムで82台までのトランスミッターの使用を可能とする NT リモートシステムの運用利便性が向上します。本機は1つのシステムに9台まで接続可能です。
- 電源は PoE (Power over Ethernet) に対応しており、長距離の LAN 配線が容易になります。また付属の AC アダプターからも供給可能です。
- 本機は 1/4 波長モノポールアンテナを内蔵しており、突起部の少ない堅牢性を考慮した構造です。また目立たず設置場所に調和するデザインとなっています。マイクスタンドへの取り付けが可能であるほか、付属のブラケット（取付金具）を用いて壁面、ポール、照明ボタンやキャットウォークなどへの設置にも対応しています。

ご注意

- 本機の台数を増やしても、使用可能なトランスミッターの台数は増えません。本機の台数にかかわらず、1つのシステムあたり 82 台が上限です。

◆ 設置場所、設置間隔、使用するケーブル類について詳しくは、「使用上のご注意」（26 ページ）をご覧ください。

- PoE ハブおよび PoE 給電器は、市販のものを別途ご購入ください。

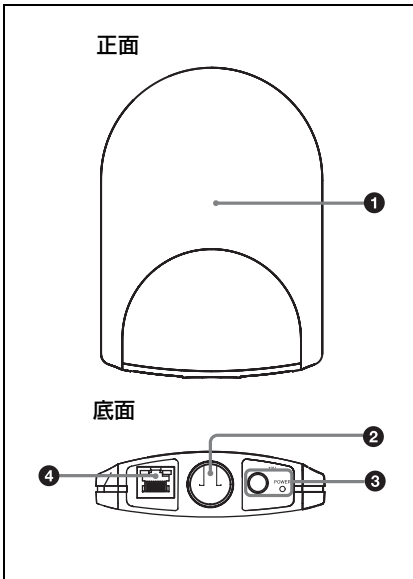
◆ レシーバー、PoE 機器、ハブなどとの接続について詳しくは、各機器に付属の取扱説明書をご覧ください。

PoE (Power over Ethernet) とは・・・

LAN に使用するイーサネットケーブルで電源供給する技術です。通信ケーブルと電源ケーブルを1本にまとめることができるため、電力供給の困難な場所での運用が容易になります。

本機は IEEE802.3af に準拠した PoE 対応ハブと接続して電源供給を受けたり、または通常のハブと本機の間 PoE 給電器をはさんで電源供給を受けることが可能です。

各部の名称と働き



① アンテナ 格納部

② マイクロホンスタンド取り付け用 穴

マイクロホンスタンド (PF 1/2 ねじ規格) に取り付けることができます。
NS 5/8 インチ規格または W 3/8 インチ規格のマイクロホンスタンドに取り付ける場合は、付属のねじアダプターを使用してください。

③ ACアダプター端子とPOWERインジケーター

付属の AC アダプターを AC アダプター端子に接続して、本機に電源を供給することができます。

AC アダプター端子または LAN 端子から本機に電源が供給されているとき、POWER インジケーターが緑色に点灯します。

◆ 本機への電源供給について詳しくは、「電源および各機器との接続」(22 ページ) をご覧ください。

④ LAN 端子 (RJ-45)

10Base-T/100Base-TX 方式のネットワーク接続用端子です。通信速度は、接続先の機器に合わせて自動的に切り替わります。

DWR-R01D などのレシーバー、Windows パソコン、ハブなどと接続します。



PoE 給電可能なハブや給電器と接続した場合には、この端子を通して電源供給を受けます。

NT リモート機能を 活用するために

NT リモート機能を有効にかつ安定して運用するために、以下の点にご注意ください。

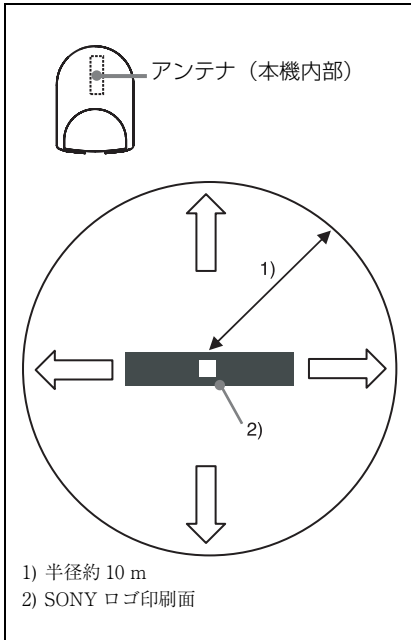
- 2.4GHz 帯の電波には、直進性が強く、回り込みにくい性質があります。本機とトランスミッターの間が人や物などの障害物に遮られると受信電波の強度が急激に低下しますので、できるだけワイヤレスマイクロホンやトランスミッターから直視できる位置に本機を設置することをおすすめします。
- 障害物による遮蔽を避け、2.4GHz 帯の電波の安定した伝送を確保するためには、本機を最低でも 2 台設置して運用することをおすすめします。複数台を使用する場合、設置する間隔は 10 m ~ 20 m 程度を目安としてください。
- 本機は 1 つのシステムに 9 台まで接続可能です。電波が遮蔽されやすいなど、運用環境が不利な条件である場合には、必要に応じて台数の追加をご検討ください。
- 屋外では壁面や床面などでの反射が期待できず、屋内よりも使用できる範囲が狭くなる傾向があります。屋外では、電波の伝搬距離を短くするため、できるだけトランスミッターの高さと同じになるように本機を設置してください。
- あらゆる環境において、本機を縦置きする（端子のある面を下に向ける）ことで、内蔵アンテナは効率良く機能します。ただし、屋内で天井付近に設置

する場合のみは横置きする（SONY ロゴを下向きにする）方が有利となります。

- 電波伝搬の状態は設置される場所の建造物の構造や材質などに依存し、それぞれの設置環境ごとによって変わってきます。ワイヤレスリモートコントロールコンディションレベル表示（2.4GHz 無線信号の品質を示します。詳しくは、ワイヤレスマイクロホン、トランスミッターやレシーバーに付属の取扱説明書をご覧ください。）の値が常に  または  で安定することを目安に、あらかじめ実運用でご確認のうえ設置することをおすすめします。
- 複数台からなるカバーエリアを重ねて面積を広くした場合、トランスミッターがある RMU-01 から別の RMU-01 に接続を変更する動作（ローミング）が発生します。カバーエリア同士が完全に隣接していて抜け落ちた領域がない状況でも、このローミングが発生する際にはトランスミッターとレシーバーの接続は必ず切断されます。接続の切断は、数秒程度にわたって継続する場合がありますことをご了承ください。

内蔵アンテナの特性について

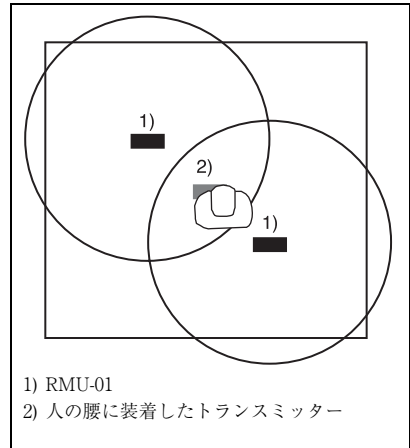
アンテナはケースの中に収まっていて、アンテナの軸を中心に同心円状に電波を強く放射する特性を持ちます。この方向にトランスミッターを置くのが有利に運用するポイントです。



電波が強く放射される半径はアンテナを中心に 10 m 程度ですので、複数台設置の場合はこの円が重なるように設置するようにしてください。

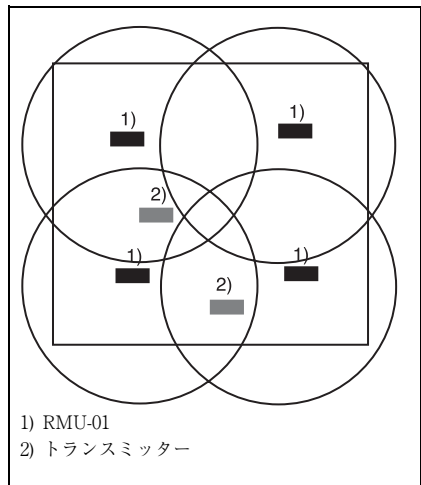
設置例 1（平面図）

ある場所に本機を 2 台設置して、人の腰に装着したボディパケットランスマッターを制御する場合は、常にランスマッターが人体によって遮蔽されず直視できる位置で運用できるように、対角に配置することをおすすめします。



設置例 2（平面図）

複数台からなるカバーエリアを重ねて面積を広くする場合は、10 m の円が重なり合い、抜け落ちたエリアがないようにするのが安定運用のポイントです。

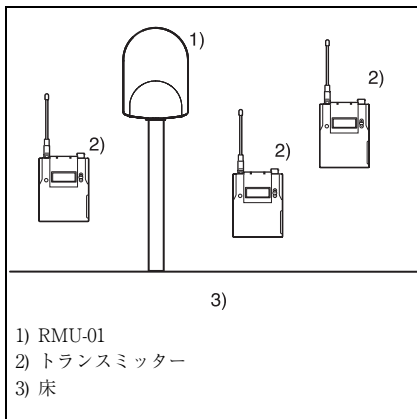


設置例 3（断面図）

マイクスタンドに設置する場合の例です。

屋内の場合：壁面、床や天井による反射の効果があるので、高さについてはとくに条件はありません。

屋外の場合：できるだけトランスミッターと同じ高さに設置してください。

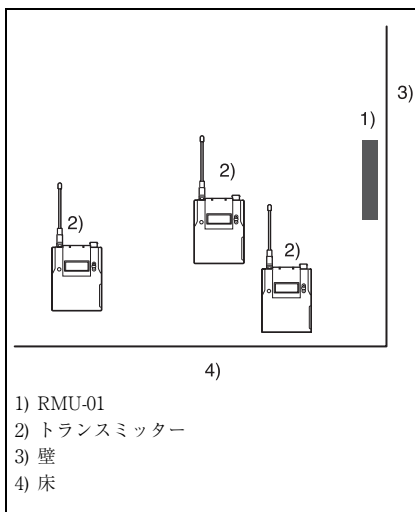


設置例 4 (断面図)

壁面に設置する場合の例です。

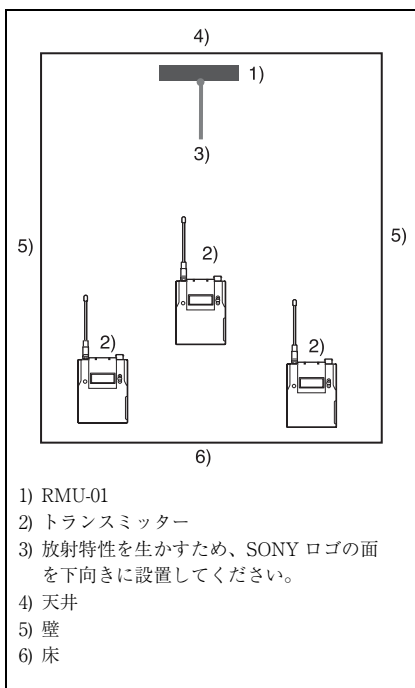
屋内の場合：壁面、床や天井による反射の効果があるので、高さについてはとくに条件はありません。

屋外の場合：できるだけトランスミッターと同じ高さに設置してください。



設置例 5 (断面図)

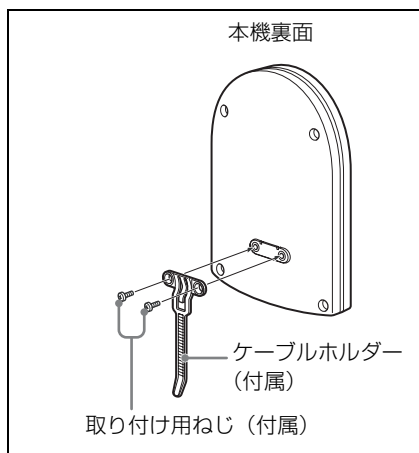
屋内で天井近くに設置する場合の例です。



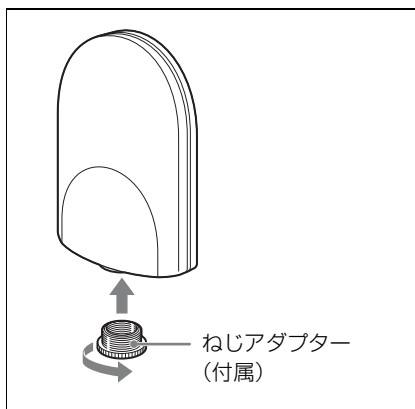
取り付け

マイクロホンスタンドに取り付ける

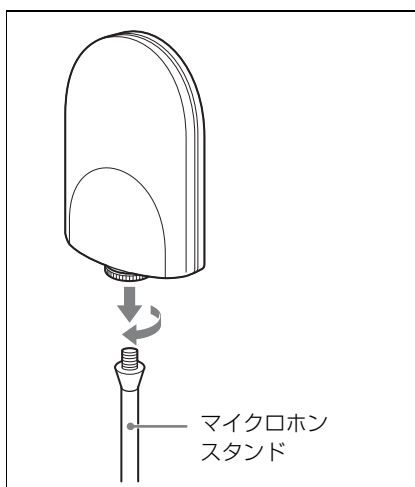
- 1** 付属のケーブルホルダーを本機に取り付ける。



- 2** NS $\frac{5}{8}$ インチ規格または W $\frac{3}{8}$ インチ規格のマイクロホンスタンドに取り付ける場合は、付属のねじアダプターを本機のマイクロホンスタンド取り付け穴にねじ込む。



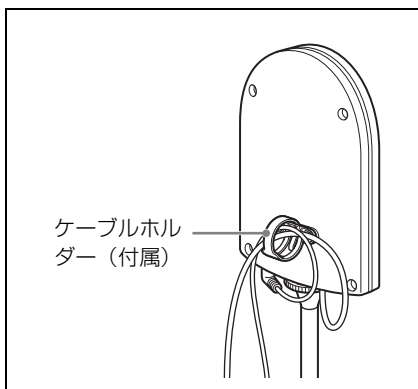
- 3** マイクロホンスタンドの先端に本機のマイクロホンスタンド取り付け用穴を合わせて差し込み、回して固定する。



- 4** ケーブル類を接続する。

- ◆ 接続について詳しくは、「電源および各機器との接続」(22 ページ) をご覧ください。

- 5** ケーブル類をケーブルホルダーでまとめる。

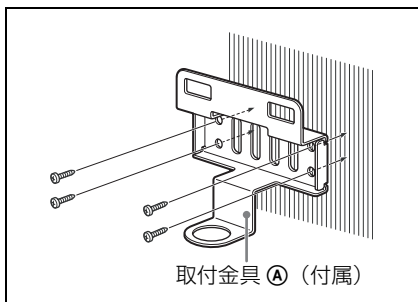


壁面に取り付ける

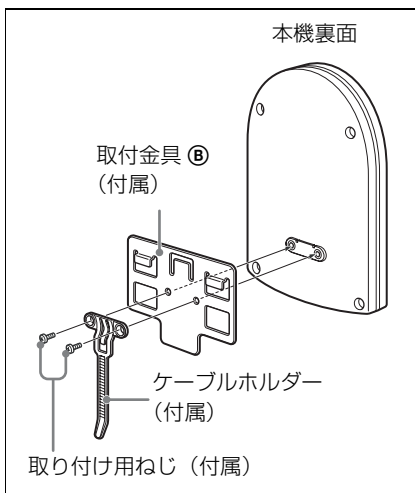
ご注意

LAN 端子に直接手で触れないでください。静電気が流れ、部品が破壊されるおそれがあります。また、静電気から本機を保護するため、付属の取付金具や落下防止ワイヤーなどを金属製のものに取り付けて接地することをおすすめします。

- 1 付属の取付金具 **Ⓐ** を壁面にねじで固定する。



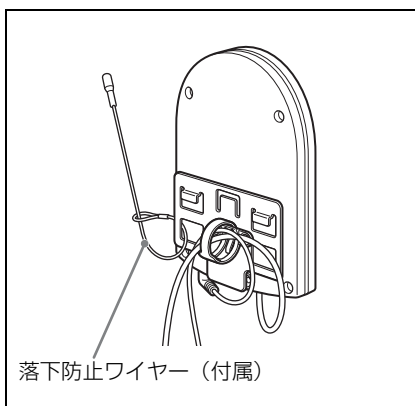
- 2 付属の取付金具 **Ⓑ** とケーブルホルダーを本機に取り付ける。



- 3 ケーブル類を接続し、ケーブルホルダーでまとめる。

◆ 接続について詳しくは、「電源および各機器との接続」(22 ページ)をご覧ください。

- 4 取付金具 **Ⓑ** に、付属の落下防止ワイヤーを巻きつける。

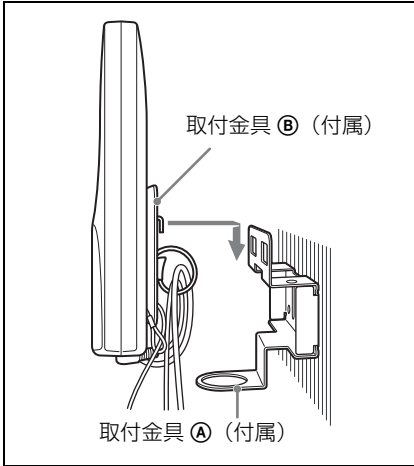


- 5 壁付けした取付金具 **Ⓐ** 上部の四角い穴 (2 か所) に取付金具 **Ⓑ** のフック (2 か所) を上からはめ込み、金具同

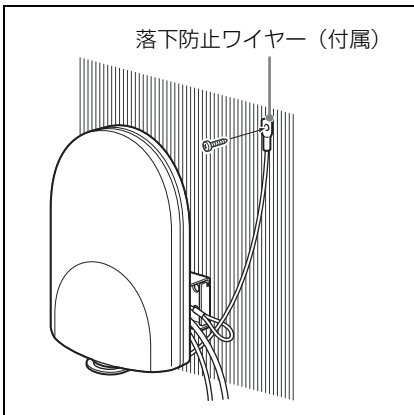
土の上端が合うまで取付金具 ② を押し下げる。

ご注意

ケーブル類を取付金具の間に挟み込まないように取り付けてください。

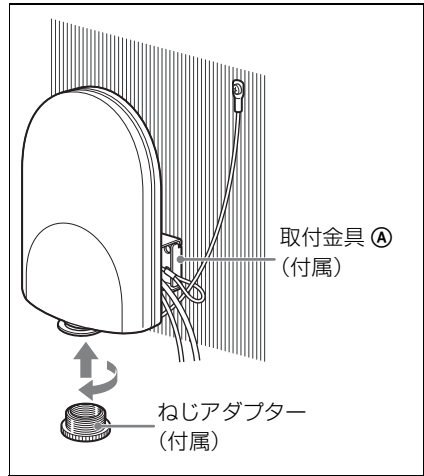


6 落下防止ワイヤーの先端を、ねじで壁に固定する。



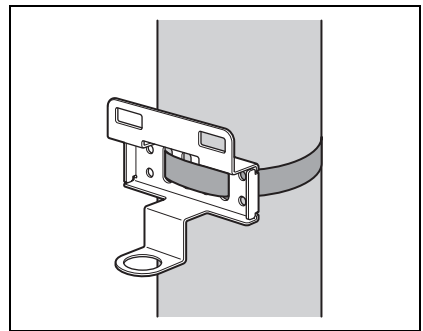
7 付属のねじアダプターを本機のマイククロンスタンド取り付け穴にねじ

込み、取付金具 ① と本機を固定する。



キャットウォーク、ポール、照明ボタンなどに取り付ける

1 付属の取付金具 ① を、取り付けたい場所に結束バンドなどで固定する。



2 「壁面に取り付ける」の手順 2～7 (9 ページ) を行う。

運用の準備

以下の手順で、NT リモートシステムの運用準備を行います。

1 RMU-01 セットアップツールを PC にインストールする。

- ◆ 詳しくは、「ソフトウェアのインストール」(14 ページ)をご覧ください。

2 RMU-01 セットアップツールをインストールした PC と本機を LAN ケーブルで接続する。

この段階では、DWR-R01D と接続する必要はありません。

3 RMU-01 セットアップツールで、本機の IP アドレスを設定する。

- ◆ 詳しくは、「RMU-01 セットアップツールの使いかた」(11 ページ)をご覧ください。

4 PoE ハブや PoE 給電器、DWR-R01D などと本機を接続する。

- ◆ 本機の電源供給について詳しくは、「電源および各機器との接続」(22 ページ)をご覧ください。
- ◆ システム構成例について詳しくは、DWR-R01D に付属の取扱説明書をご覧ください。

RMU-01 セットアップツールの使いかた

ご注意

お使いの PC 環境によっては、RMU-01 セットアップツールを起動するとファイアウォールにブロックされる場合があります。ブロックが有効になると NT リモートの運用に必要な LAN 通信が妨害されて正常に動作しませんので、RMU-01 セットアップツールに対してブロックを解除するようファイアウォールを設定してください。

ここでは、リモートコントロールユニット RMU-01 に付属のソフトウェア「RMU-01 セットアップツール」の使いかたを説明します。

表記上の決まり

- メニューまたはボタンをクリックし、その下に表示されるサブメニューを選択する操作を、「[メニュー (ボタン) 名] > [サブメニュー名] を選択する」と表現します。
例：File メニュー > New を選択する。
- キーボードのあるキーを押したまま別のキーを押すことを示すときは、キーの名前を「+」記号でつなぎます。
例：Ctrl + C キーを押す。

本文中の画面について

本文中の画面は、お使いの OS（オペレーティングシステム）により異なる場合があります。

ソフトウェアの動作条件

RMU-01 セットアップツールは、以下の条件を備えた PC 上で動作するように設計されています。

項目	条件
OS	Windows Vista (SP2 以降) / Windows 7 (32bit/64bit) / Windows 8 (32bit/64bit) / Windows 10 (32bit/64bit)
CPU/RAM	お使いの OS で推奨される条件以上
ハードディスクの空き容量	100 MB 以上
モニター	1024 × 768 ドット以上を推奨
その他	英語表示が可能なこと 100Base-TX もしくは 10Base-T LAN カード CD-ROM ドライブ

Windows は、米国 Microsoft Corporation の米国およびその他の国における登録商標です。

準備

接続

RMU-01 と PC を LAN ケーブルで接続します。

PC との接続には、カテゴリ 5 以上で、100 m 以内の長さの LAN ケーブルを使用してください。

PC との接続方法によって、以下の LAN ケーブルを使用してください。

PC を直接接続する場合：クロスケーブル

ハブを介して PC と接続する場合：ストレートケーブル

- ◆ RMU-01 の接続について詳しくは、「電源および各機器との接続」(22 ページ)をご覧ください。

ネットワークの設定

RMU-01 および PC のネットワーク接続に関する設定を行います。

ネットワーク上で PC が他の機器を認識するためには、接続するすべての機器にホスト名、IP アドレス、およびサブネットマスクを設定する必要があります。

以下に、PC と RMU-01 を 2 台接続する場合の設定例を示します。

機器	IP アドレス	サブネットマスク
PC	192.168.0.200	255.255.255.0 ²⁾
RMU-01 (1 台目)	192.168.0.100 ¹⁾	
RMU-01 (2 台目)	192.168.0.101 ¹⁾	

- 1) RMU-01 の IP アドレスは、続き番号である必要はありません。
- 2) 通常は「255.255.255.0」に設定してください。

ご注意

ネットワークで接続される機器の IP アドレスは、すべて異なる値に設定してください。機器どうして設定が重複すると、ネットワーク上で正しく認識されません。

PC のネットワーク設定

下記の操作は、Windows 7 での設定操作について説明しています。

◆ Windows 7 以外の OS での設定については、お使いになる OS のヘルプをご覧ください。

1 スタート>コントロールパネル>ネットワークとインターネットを選択する。

2 「ネットワークと共有センター」をクリックする。

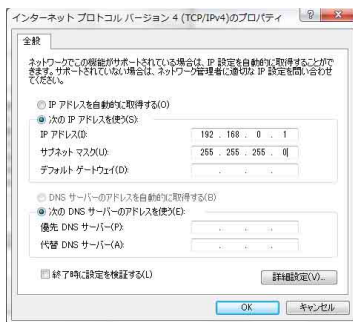
3 「アダプターの設定の変更」をクリックする。

4 ローカルエリア接続アイコンを右クリックして、「プロパティ」をクリックする。

ローカルエリア接続のプロパティウインドウが開きます。

5 「インターネットプロトコルバージョン 4 (TCP/IPv4)」をダブルクリックする。

インターネットプロトコル (TCP/IP) のプロパティウインドウが開きます。



6 「次の IP アドレスを使う」をクリックし、IP アドレス欄に IP アドレスを入力する。

ご注意

IP アドレスは、ネットワーク接続する他の機器と重複しないように設定してください。

7 サブネットマスク欄に「255 255 255 0」と入力する。

8 「OK」をクリックして、インターネットプロトコル (TCP/IP) のプロパティウインドウを閉じる。

9 「閉じる」をクリックして、ローカルエリア接続のプロパティウインドウを閉じる。

ソフトウェアのインストール

ご注意

以下のインストール方法は、Windows 7での操作を説明しています。お使いのOS（オペレーティングシステム）により操作方法が異なる場合があります。

インストールに関するご注意

- すでに古いバージョンのRMU-01 セッティングツールがインストールされている場合は、アンインストール（14 ページ）してからインストールを行ってください。
- インストールを実行する前に、すべてのアプリケーションを終了してください。
- Administrator 権限でログインしてください。

- 1** CD-ROMをCD-ROMドライブに入れる。
- 2** 「スタート」ボタンをクリックし、「ファイル名を指定して実行」をクリックする。
- 3** 「参照」ボタンをクリックし、「ファイルの参照」ダイアログでCD-ROMドライブを指定する。
- 4** 「setup.exe」を選択し、「開く」ボタンをクリックする。

CD-ROM が起動し、「Welcome to the InstallShield Wizard for RMU-01 Setting Tool」と表示されます。

すでに古いバージョンのRMU-01 セッティングツールがインストールされている場合は、いったん古いバージョンのソフトウェアをアンインストールしてから、新しいバージョンのインストールを実行してください。

- ◆ 詳しくは、「アンインストールするには」（14 ページ）をご覧ください。

- 5** 「Next（次へ）」ボタンをクリックする。
「Destination Folder」と表示されます。
- 6** インストールする場所を確認または変更する。
変更するには、「Change（変更）」ボタンをクリックして表示されるダイアログでインストールする場所を指定します。
- 7** 「Next（次へ）」ボタンをクリックする。
- 8** 「Install（インストール開始）」をクリックする。
インストールが始まります。
必要なファイルがハードディスクにコピーされると、「InstallShield Wizard Completed」と表示されません。
- 9** 「Finish（終了）」ボタンをクリックする。

アンインストールするには

Windows のコントロールパネルから「アプリケーションの追加と削除」を選

押し、リストから「RMU-01 Setting Tool」を選択して削除してください。

各ファイルを開く

「スタート」ボタンをクリックし、「すべてのプログラム」、「Sony」、「Digital Wireless Microphone System」を順番に選択して表示される、以下の項目をクリックします。

RMU-01 Setting Tool : RMU-01 セッティングツール（プログラムファイル）が起動します。

Operating Instructions for RMU-01 : RMU-01 の取扱説明書（PDF ファイル）が開きます。

起動と終了

起動するには

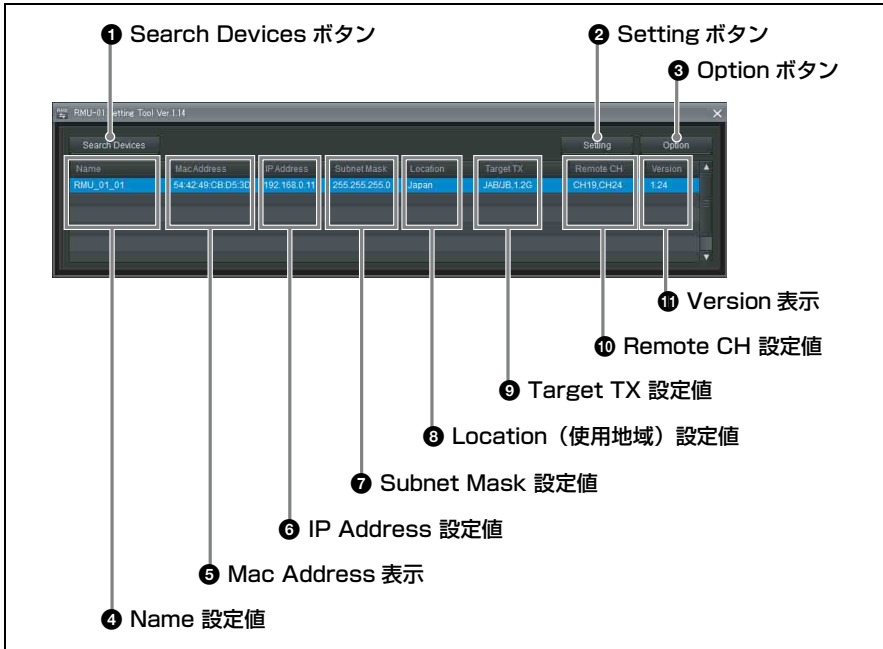
スタート > すべてのプログラム > Sony > Digital Wireless Microphone System > RMU-01 Setting Tool を選択します。

終了するには

ウィンドウ右上のクローズボタン（×）をクリックします。

各部の名称と働き

ここでは、本ソフトウェアのメイン画面を説明します。



① Search Devices (検出) ボタン

同一ネットワーク内の RMU-01 を検出するときにクリックします。

◆ 詳しくは、「ネットワーク内の RMU-01 を自動検出する」(18 ページ)をご覧ください。

② Setting (設定) ボタン

機器の名前、IP アドレス、サブネットマスクなどの設定を変更するときにクリックします。

◆ 詳しくは、「本機の設定を変更する」(18 ページ)をご覧ください。

③ Option (自己診断) ボタン

RMU-01 の自己診断をするときにクリックします。

④ Name (名前) 設定値

同一ネットワーク内で検出された RMU-01 の名前設定を表示します。

初期状態では、工場出荷時に設定された 16 桁の名前が表示されていますが、本ソフトウェアで変更できます。

◆ 詳しくは、「本機の設定を変更する」(18 ページ)をご覧ください。

⑤ Mac Address (MAC アドレス) 表示

同一ネットワーク内で検出された RMU-01 の MAC アドレスを表示しています。1 台ごとに固有の MAC アドレスが与えられていて、変更はできません。

⑥ IP Address (IP アドレス) 設定値

同一ネットワーク内で検出された RMU-01 の IP アドレス設定を表示します。

初期状態では、工場出荷時に設定されたアドレス (192.168.0.2) が表示されていますが、ネットワークで接続される機器の IP アドレスは、すべて異なる値に設定してください。機器どうしで設定が重複すると、ネットワーク上で正しく認識されません。

- ◆ 詳しくは、「本機の設定を変更する」(18 ページ)をご覧ください。

⑦ Subnet Mask (サブネットマスク) 設定値

同一ネットワーク内で検出された RMU-01 のサブネットマスク設定を表示します。

初期状態では、工場出荷時に設定された値 (255.255.255.0) が表示されていますが、本ソフトウェアで変更できます。

- ◆ 詳しくは、「本機の設定を変更する」(18 ページ)をご覧ください。

⑧ Location (使用地域) 設定値

この機能は、RMU-01 のソフトウェアバージョン 1.23 以降および、本ソフトのバージョン 1.12 以降の組み合わせで表示されます。

使用地域の設定を表示します。ご使用の地域に合わせて設定してください。

初期状態では、工場出荷時に設定された値が表示されていますが、本ソフトウェアで変更できます。

- ◆ 詳しくは、「本機の設定を変更する」(18 ページ)をご覧ください。

⑨ Target TX (コントロール対象トランスミッター) 設定値

この機能は、RMU-01 のソフトウェアバージョン 1.10 以降および、本ソフトのバージョン 1.10 以降の組み合わせで表示されます。

また、RMU-01 のソフトウェアバージョン 1.23 以降および、本ソフトのバージョン 1.12 以降の組み合わせで、コントロール対象のトランスミッターを複数選択できます。

RMU-01 からリモートコントロールするトランスミッターに合わせて設定してください。

- ◆ 詳しくは、「本機の設定を変更する」(18 ページ)をご覧ください。

⑩ Remote CH (リモートチャンネル) 設定値

この機能は、RMU-01 のソフトウェアバージョン 1.10 以降および、本ソフトのバージョン 1.10 以降の組み合わせで表示されます。

RMU-01 がリモートコントロールに使用するチャンネル設定を表示します。

初期状態では、工場出荷時に設定されたチャンネルが表示されていますが、本ソフトウェアで変更できます。

- ◆ 詳しくは、「本機の設定を変更する」(18 ページ)をご覧ください。

⑪ Version (バージョン) 表示

この機能は、RMU-01 のソフトウェアバージョン 1.10 以降および、本ソフトのバージョン 1.10 以降の組み合わせで表示されます。

同一ネットワーク内で検出された RMU-01 のソフトウェアバージョンが表示されています。

ネットワーク内の RMU-01 を自動検出する

Search Devices ボタンをクリックすると、同一ネットワーク内にある RMU-01 の検出が始まります。

検出中は、経過を知らせるプログレスバーウィンドウが表示されます。

検出が終わると、それぞれの RMU-01 の情報が一覧表示されます。

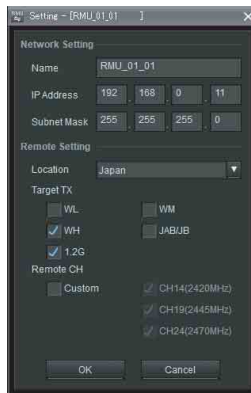
ご注意

複数の LAN ポート（有線・無線にかかわらず）を装備している PC の一部では、Search Devices ボタンをクリックしても LAN 接続された RMU-01 を検出できないことがあります。

その場合は、OS（オペレーティングシステム）の「ネットワーク接続」で、LAN や IEEE1394 接続などを含むすべてのポートをいったん無効にしてから、RMU-01 を接続しているポートのみを有効にしてください。その後、RMU-01 セットアップツールを再起動して自動検出を行ってください。

本機の設定を変更する

検出された RMU-01 のリスト表示で、設定を変更したい機器の名前をクリックして選択し、Setting ボタンをクリックすると、Setting ウィンドウが表示されます。



ネットワークの設定を変更する

機器の名前を変更するには

Name 欄に名前を入力します。16 文字まで入力できます。

以下の半角文字とスペースが使用可能です。

A B C D E F G H I J K L M N O P Q R
S T U V W X Y Z
0 1 2 3 4 5 6 7 8 9 ! # & \$ @ + - = _ () []

IP アドレスを変更するには

IP Address 欄に数値を入力します。各欄に 3 桁まで入力できます。

サブネットマスクを変更するには

Subnet Mask 欄に数値を入力します。各欄に 3 桁まで入力できます。

リモートコントロールの設定を変更する

この機能は、RMU-01 のソフトウェアバージョン 1.10 以降および、本ソフトのバージョン 1.10 以降の組み合わせで表示されます。

また、RMU-01のソフトウェアバージョン1.23以降および、本ソフトのバージョン1.12以降の組み合わせで、コントロール対象のトランスミッターを複数選択できます。

使用地域を変更するには

この機能は、RMU-01のソフトウェアバージョン1.23以降および、本ソフトのバージョン1.12以降の組み合わせで表示されます。

Locationに、使用する地域を選択して設定します。ご使用になる地域に合わせて設定してください。

コントロール対象トランスミッターを変更するには

Target TXに、RMU-01からコントロールするトランスミッターのModel No.を選択して設定します。下表のトランスミッター Model No.一覧より、ご使用になるトランスミッターに合わせて設定してください。

なお、RMU-01のソフトウェアバージョン1.23以降および、本ソフトのバージョン1.12以降の組み合わせで、コントロール対象のトランスミッターを複数選択できます。

日本国内モデル

モデル No. (Model No.)	バンド ブロック (BAND BLOCK)	周波数 帯域 (BAND)	周波数
WL	WL	TV13-16	470.150 ~ 494.000 MHz
		TV17-20	494.025 ~ 518.000 MHz
		TV21-24	518.025 ~ 542.000 MHz
WM	WM	TV29-32	566.025 ~ 590.000 MHz
		TV33-36	590.025 ~ 614.000 MHz
		TV37-40	614.025 ~ 638.000 MHz
WH	WH	TV41-44	638.025 ~ 662.000 MHz
		TV45-48	662.025 ~ 686.000 MHz
		TV49-52	686.025 ~ 710.000 MHz
		53	710.025 ~ 713.850 MHz
G	1.2G	1.2L	1240.150 ~ 1246.000 MHz
		1.2M	1246.025 ~ 1251.825 MHz
		1.2H	1253.175 ~ 1259.850 MHz

* バンドブロック (WL、WM、WH) は、送信機・受信機の対応周波数を識別するためのソニー独自の周波数帯域呼称です。

リモートコントロールチャンネルの設定を変更するには

Target TX の設定により、ご使用になるトランスミッターに合わせて最適なり

モートコントロールチャンネルが自動選択され、Remote CH に表示されます。

また、Custom を選択することにより、自由にリモートコントロールチャンネルを選択することも可能です。

本機のリモートコントロールと、他の無線 LAN などのシステムとの間に電波干渉がある場合、Custom を選択しリモートコントロールチャンネルを選択することで、電波干渉を避けられる場合があります。

ご注意

Custom を使用する場合、ご使用になるトランスミッターに合った最適なりモートコントロールチャンネルの自動選択は、無視されます。この場合、トランスミッターの送信電波が、リモートコントロールに影響を与える場合があります。運用前に確認を行ったうえでご使用ください。

設定の変更が終わったら、OK をクリックします。変更が適用され、メイン画面に戻ります。

新しい設定が適切だった場合は、設定が完了した旨のメッセージが表示され、不適切な場合は、エラーメッセージが表示されますので、エラーメッセージの内容に従い設定内容を修正してください。

本機の設定を再度変更するには

Search Devices ボタンを押して検出された RMU-01 のリストを更新してから、リスト上の変更したい機器の名前をクリックします。

変更せずにメイン画面に戻るには

Cancel ボタンをクリックします。

オプション機能

オプション機能の画面には2つの機能があります。

POWER インジケーター点滅：システムに複数台が接続されている場合に、特定のアドレスの RMU-01 の POWER インジケーターを点滅させることで個々の判別を容易にする機能です。

自己診断：接続や設置が正しいにもかかわらず正しく動作しない場合などに、ハードウェアが正常かどうか自己診断を行って確認できます。

検出された RMU-01 のリスト表示で、自己診断を行う対象の機器の名前をクリックして選択し、Option ボタンをクリックすると、Option ウィンドウが表示されます。



POWER インジケーターを点滅させるには

「Power LED Blink」の右側の Start ボタンをクリックします。

POWER インジケーターが、0.1 秒間隔で約 5 秒間点滅します。

- ◆ 本機の状態と POWER インジケータの状態について詳しくは、「本機の状態と POWER インジケータの点灯・点滅について」(25 ページ)をご覧ください。

メイン画面に戻るには

ウィンドウ右上のクローズボタン (×) をクリックします。

自己診断を行うには

「Self Check」の右側の Start ボタンをクリックします。

自己診断が始まり、以下の①～④の項目についての診断結果が表示されます。

項目	意味
① EEPROM test	EEPROM のテスト
② Flash ROM test	Flash ROM のテスト
③ RM module test	2.4GHz 送受信モジュールのテスト ¹⁾
④ Power Source is	電源供給方式 PoE : 電源は PoE AC : 電源は AC アダプター

1) 2.4GHz 無線通信が混雑していると、自己診断が正常に行われず、結果が「NG!」と表示される場合があります。トランスミッターやレシーバーの電源を切るか、接続を外した状態で自己診断を再実行されることをおすすめします。

①～③の診断結果が「NG!」と表示された場合は、RMU-01 のハードウェアに不具合があります。お買い上げ店、または添付の「ソニー業務用商品相談窓口のご案内」にあるお近くのソニーサービス窓口にご相談ください。

なお、LAN 通信にタイムアウトエラーが発生すると、診断結果が

「NG!(ErrCode 0xFF)」と表示されます。

この場合は、LAN ケーブルや電源が本機に正しく接続されていない可能性があります。接続と電源をご確認の上、自己診断を再実行してください。

電源および各機器との接続

ご注意

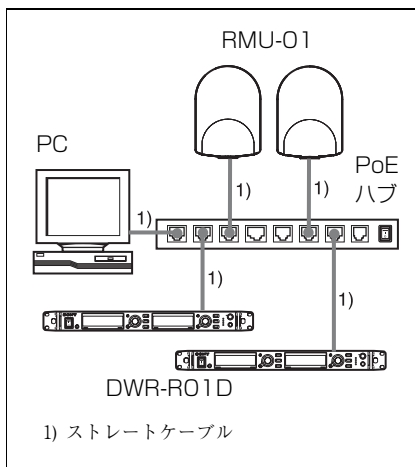
- 必ずカテゴリ-5以上のLANケーブルをご使用ください。
- 接続先の機器（PoE ハブやレシーバーなど）と本機とを接続するLANケーブルは、100 mを超えないようにしてください。
- リピーター機能を持たないPoE 給電器を中間に挟んでご使用になる場合は、接続先の機器（DWR-R01D やハブなど）から本機までのLANケーブルの長さの合計が100 mを超えないようにしてください。
- 自作したLANケーブルを使用すると、ネットワークが正常につながらない原因となります。市販のLANケーブルをご使用ください。

本機への電源供給の方法によって、接続のしかたと使用するLANケーブルの種類は以下のように異なります。

PoE 機器から電源を供給する

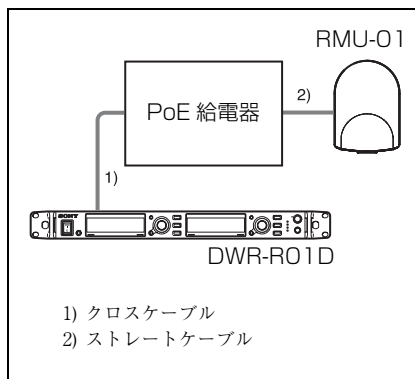
以下に、PoE 機器から本機へ電源を供給する場合の接続例を示します。

PoE ハブから電源を供給する場合

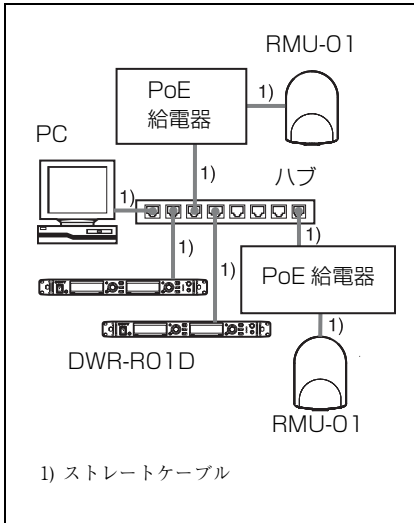


PoE 給電器から電源を供給する場合

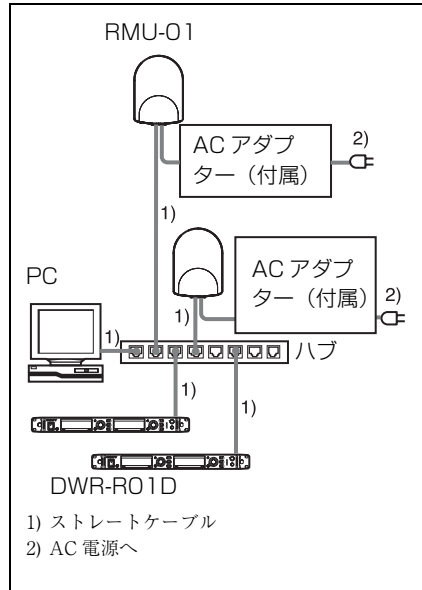
- PoE 給電器で電源を供給し、レシーバー（DWR-R01D など）またはPCのみを接続する場合



- PoE 給電器で電源を供給し、本機やレシーバーなど複数の機器を接続する場合

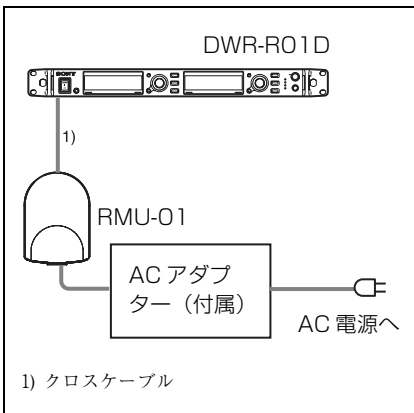


- 本機に付属の AC アダプターで電源を供給し、本機には複数の機器を接続する場合



AC アダプターから電源を供給する

- 本機に付属の AC アダプターで電源を供給し、本機にはレシーバー（DWR-R01D など）または PC のみを接続する場合



故障かなと思ったら

修理に出す前に、もう一度点検してください。それでも正常に動作しないときは、お買い上げ店またはソニーのサービス窓口にお問い合わせください。

症状	原因	対策
ワイヤレスリモートコントロールができない。	トランスミッターとレーザーがペアリングされていない。	ペアリングを行ってください。 ◆ペアリングの手順について詳しくは、トランスミッター / レーザーの取扱説明書をご覧ください。
	通信可能な距離以上にトランスミッターと離れている。	トランスミッターのコンディションレベルを確認し、レベルが低い場合はトランスミッターとの距離を近くしてください。
	IP アドレスが正しく設定されていない。	付属のセットアップツールで、接続するすべての RMU-01 の IP アドレスを正しく設定してください。
	LAN ケーブルが正しく接続されていない。	クロス / ストレートの種別なども含め、LAN ケーブルが正しく接続されているかどうかを確認してください。
	コントロール対象トランスミッターが正しく設定されていない。	付属のセットアップツールで、本機からリモートコントロールするトランスミッターのモデルナンバーを設定してください。
	他の無線 LAN などのシステムとの間で、電波干渉が発生している。	付属のセットアップツールで、本機のリモートコントロールチャンネルを制限してください。
複数設置した環境での運用で、ワイヤレスリモートコントロールに失敗することがある。	故障した RMU-01 が存在する。	付属のセットアップツールですべての RMU-01 が認識されるかどうかと、自己診断で問題がないどうかを確認してください。

症状	原因	対策
ネットワーク上のRMU-01を自動検出できない。	複数のLANポート（有線・無線にかかわらず）を装備しているPCでは、OSの「ネットワーク接続」でポートの設定を変更しないと自動検出できないことがある。	OSの「ネットワーク接続」でPCのすべてのポートを無効にしてから、RMU-01を接続しているポートのみを有効にしてください。その後、セッティングツールを再起動して自動検出を行ってください（18ページ参照）。

本機の状態とPOWERインジケータの点灯・点滅について

本機の状態	POWERインジケータの状態
① 起動中	0.2秒間隔で点滅
② 通常動作時	常時点灯
③ RMU-01セッティングツールでの「Power LED Blink」実行時	0.1秒間隔で点滅
④ RMモジュールの初期化に失敗	2秒間隔で点滅
⑤ 予期せぬエラー	1秒間隔で点滅

なお、RMU-01セッティングツールでIPアドレスを変更した直後にはハードウェアがいったん初期化されますので、POWERインジケータは0.2秒間隔で点滅します。

④や⑤のように点滅している場合は、ハードウェアに不具合がある可能性があります。お買上げ店または添付の「ソニー業務用商品相談窓口のご案内」にあるお近くのソニーサービス窓口にご相談ください。

使用上のご注意

電源供給に関するご注意

- LAN ケーブル経由で RMU-01 に電源供給 (Power over Ethernet) する場合は、必ず IEEE802.3af 準拠の電源供給機器 (PoE ハブや PoE 給電器) をご使用ください。
 - ◆ PoE ハブや PoE 給電器の使用方法について詳しくは、それぞれの機器に付属の取扱説明書をご覧ください。
- 本機に付属の AC アダプターと PoE 電源供給機器で同時に電源を供給した場合は、PoE 電源供給機器からの電源供給が優先されます。

設置上のご注意

- 本機を複数台同時使用する場合は、互いに 10 m 以上離してください。また、2.4GHz 帯を使用する無線 LAN アクセスポイントなどの機器とは、なるべく離して設置してください。
- 次のような場所や位置には取り付けないでください。
 - 天井や壁などの内装材の裏側
 - 窓、電気器具 (照明器具、電動機、エレベーター、配電盤など)、電子機器 (コンピューター、調光器、テレビ、テレビカメラなど) の近く
 - 人や機材の移動によって本機が破損するおそれのある位置
- LAN 端子に直接手で触れないでください。静電気が流れ、部品が破壊されるおそれがあります。また、静電気から

本機を保護するため、取付金具や落下防止ワイヤーなどを金属製のものに取り付けて接地することをおすすめします。

運用上のご注意

- 本機は、単体では機能しません。DWT-B01、DWT-P01、DWM-01 などのソニーデジタルワイヤレスマイクロホン送信機の設定変更を行うには、DWR-R01D などの NT リモートシステム対応のレシーバーと接続する必要があります。
- NT リモートシステム運用の際には、レシーバーのフロントパネルからもトランスミッターの設定が可能です。

使用・保管場所

- 本機は周囲温度 0℃～50℃の範囲で動作します (ただし、AC アダプター使用時は 0℃～45℃)。
- 本機を電力機器 (回転機、変圧器、調光器等) に近接して使用すると、磁気誘導を受けることがありますので、できるだけ離して使用してください。
- 電飾などの照明器具により、かなり広範囲の周波数帯域にわたり電波が発生し、妨害を受けることがあります。この場合、本機の使用位置により妨害が増減しますので、なるべく妨害を受けない位置でご使用ください。

お手入れ

- 水分やほこりの多い所、活性ガスにさらされる所で使用したあとは、早めに

コネクタ部や本機表面のお手入れを行ってください。お手入れを怠ったり、このような場所で長時間使用したりすると、機器の寿命を縮めるおそれがありますので、ご注意ください。

- 表面やコネクタ部の汚れは、乾いた柔らかい布でふきとってください。シンナーやベンジンなどの薬品類は、表面の仕上げをいためますので使わないでください。

主な仕様

無線方式	IEEE802.15.4 準拠
送受信周波数帯域	2405 MHz ~ 2480 MHz
アンテナ利得	2 dB
空中線電力	1 mW
リモートコントロール距離	最大約 10 m (1 台あたり)
LAN 伝送速度	10 Mbps/100 Mbps (自動判別)
接続コネクタ	LAN 端子： RJ45 型 8 極コネク ター (PoE 受電対 応)
電源電圧	AC アダプター端子： EIAJ-type4 PoE 使用時：DC 48 V AC アダプター使用 時：DC 12 V
消費電流	PoE 使用時：50 mA 以下 AC アダプター使用 時：100 mA 以下
PoE 受電	IEEE802.3af 準拠 (モード A、B の両 方に対応)
許容動作温度	PoE 使用時：0 °C ~ 50 °C AC アダプター使用 時：0 °C ~ 45 °C
許容保存温度	- 20 °C ~ + 60 °C
外形寸法	107 mm × 151 mm × 30 mm (幅 × 高さ × 奥行き)
質量	約 300 g

付属品 ACアダプター (1)
取り付け金具 (2)
ねじアダプター (2)
取り付け用ねじ
(1式)
落下防止ワイヤー (1)
ご使用になる前に (1)
CD-ROM (1)
保証書 (1)

推奨電源コード 部品番号 1-834-600-1X

仕様および外観は、改良のため予告なく変更することがありますが、ご了承ください。

- お使いになる前に、必ず動作確認を行ってください。故障その他に伴う営業上の機会損失等は保証期間中および保証期間経過後にかかわらず、補償はいたしかねますのでご了承ください。
- 本製品を使用したことによるお客様、または第三者からのいかなる請求についても、当社は一切の責任を負いかねます。
- 諸事情による本製品に関連するサービスの停止、中断について、一切の責任を負いかねます。

お問い合わせは

「ソニー業務用商品相談窓口のご案内」にある窓口へ

ソニー株式会社 〒108-0075 東京都港区港南1-7-1

<http://www.sony.co.jp/>