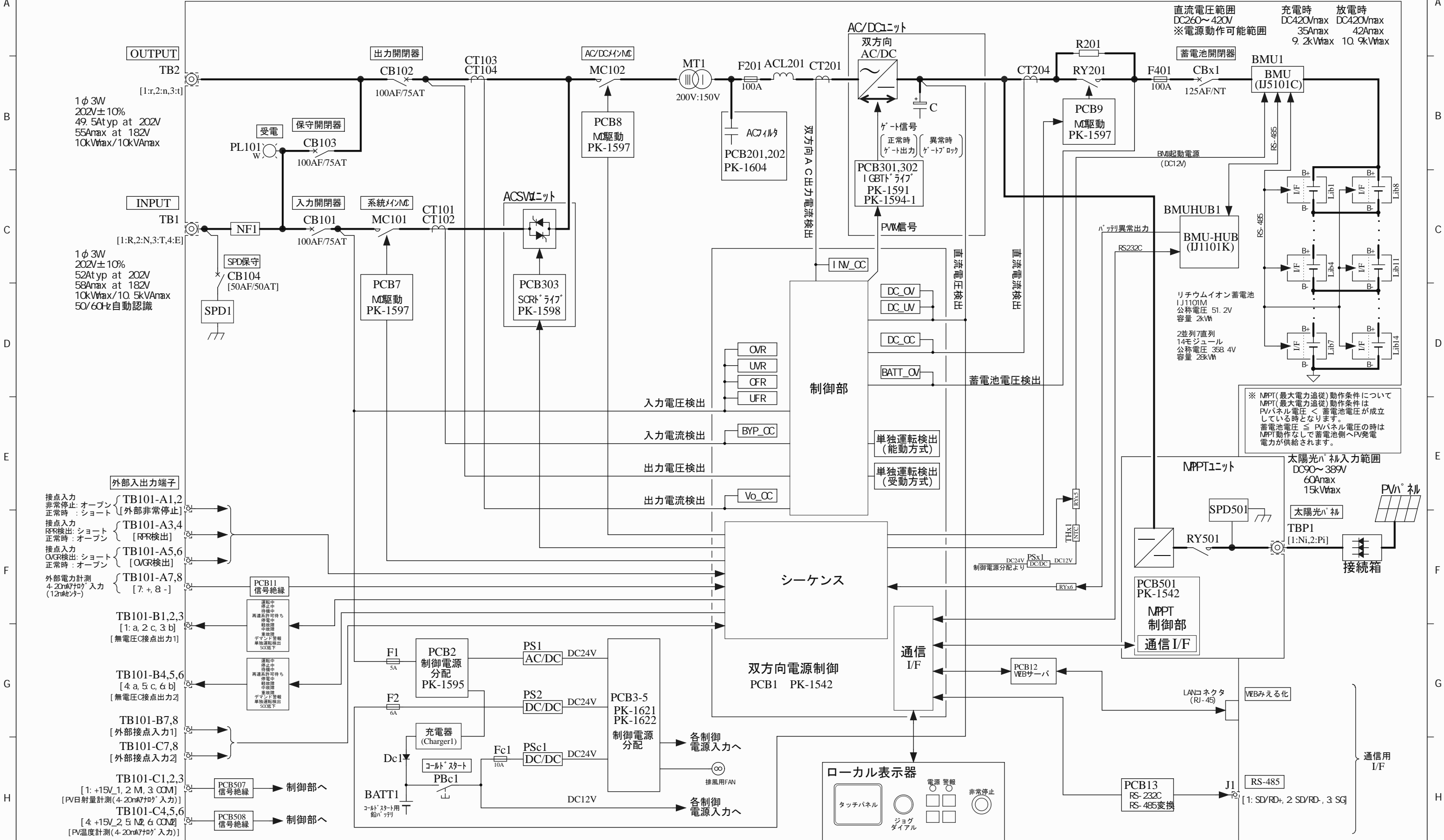


リチウムイオン蓄電システム



直流電圧範囲 DC260~420V
※電源動作可能範囲
充電時 DC420Vmax 35Amax
放電時 DC420Vmax 42Amax
9.2kVmax 10.9kVmax

OUTPUT TB2 [1:r,2:n,3:t]
1φ 3W
202V±10%
49.5A typ at 202V
55A max at 182V
10kV max / 10kV max

INPUT TB1 [1:R,2:N,3:T,4:E]
1φ 3W
202V±10%
52A typ at 202V
58A max at 182V
10kV max / 10.5kV max
50/60Hz自動認識

外部入出力端子
接点入力 非常停止: オープン [外部非常停止]
正常時: ショート
接点入力 RPR検出: ショート [RPR検出]
正常時: オープン
接点入力 OVR検出: ショート [OVR検出]
正常時: オープン
外部電力計測 4-20mA出力入力 (12mAセンター)

TB101-B1,2,3 [1: a, 2 c, 3 b] [無電圧C接点出力1]

TB101-B4,5,6 [4 a, 5 c, 6 b] [無電圧C接点出力2]

TB101-B7,8 [外部接点入力1]

TB101-C7,8 [外部接点入力2]

TB101-C1,2,3 [1: +15V_1, 2 M, 3 COM] [PV日射量計測(4-20mA出力入力)]

TB101-C4,5,6 [4: +15V_2, 5 N2, 6 COM] [PV温度計測(4-20mA出力入力)]

※ MPPT(最大電力追従)動作条件について
MPPT(最大電力追従)動作条件は
PVパネル電圧 < 蓄電池電圧が成立
している時となります。
蓄電池電圧 ≤ PVパネル電圧の時は
MPPT動作なしで蓄電池側へPV発電
電力が供給されます。

太陽光パネル入力範囲
DC90~389V
60A max
15kV max
太陽光パネル
TBP1 [1:Ni,2:Pi]

検図	設計	製図	備考
細谷	川鍋	川鍋	
番号	年月日	訂正記事	担当
			2018.11.12
			2018.11.11
			2018.11.11

型式	ESSP-8010S/28P1
名称	単線図「電源+電池一体型」
図番	TS-028154M