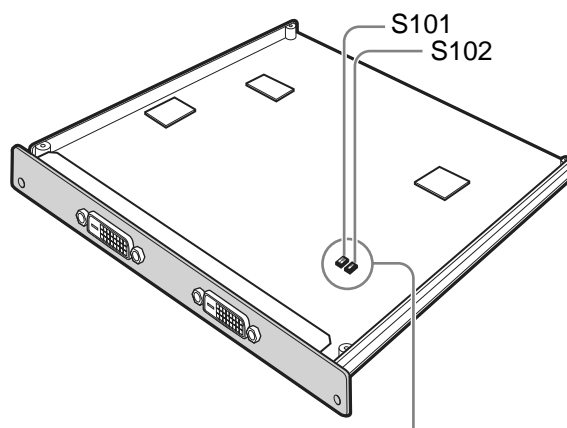


DVI-D(DVI 入力)端子(DVI コネクター-24 ピン)
AUX(入力拡張)端子(DVI コネクター-24 ピン)



DIPスイッチ(S101、S102)