

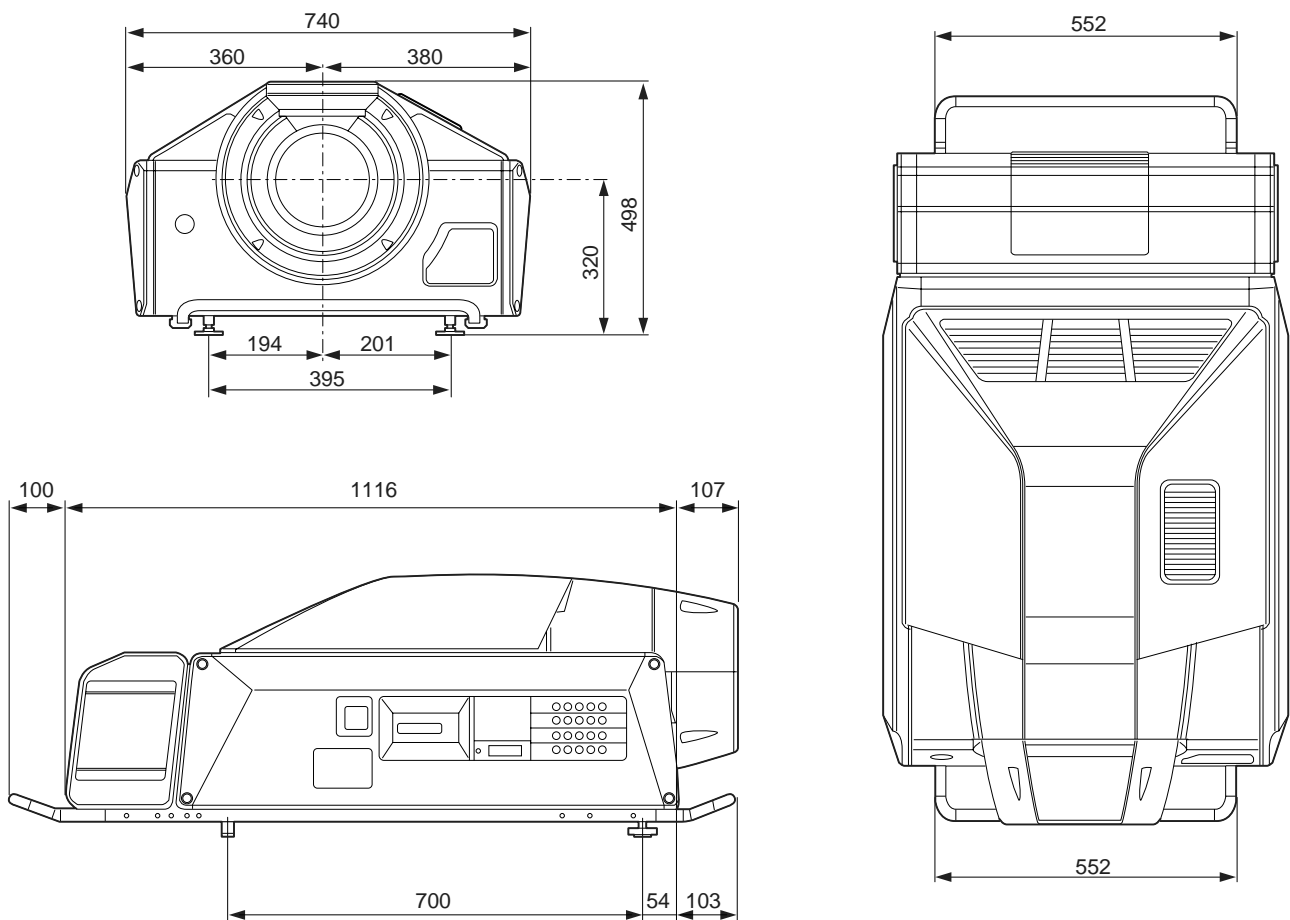
SRX-R105は、フルHDTVの4倍を超える「4K SXR D」を搭載した高輝度・高精細プロジェクターです。5,000ルーメンタイプ。

主な仕様

光学系	
投影方式	: SXR D(Silicon X-tal Reflective Display)3板式プリズム色分解合成方式
SXR D	: 8,847,360画素(水平4,096 × 垂直2,160 × 3)
レンズ	: 別売
光出力	: 5,000ルーメン ± 10%(工場出荷時)
ランプ	: 1kWキセノンランプ × 2(別売)
電気系	
対応信号	: コンポーネント、XGA、SXGA、UXGA、 HD(アナログインプットボードLKRI-001装着時) HD-SDI(SMPTE規格信号) HD-SDI(4:2:2)(インプットボードLKRI-002装着時)
入 / 出力	
INTER LOCK	: ミニジャック(ショート時 ノーマル動作、オープン時ランプオフ)
RS232C	: D-sub 9ピン(凹)
ETHERNET	: 10BASE-T / 100BASE-TX
受信信号	
LKRI-001装着時	
アナログRGB / コンポーネント	
	: BNC
	R / R - Y...0.7Vp-p ± 2dB、正極性(75 終端)
	G...0.7Vp-p ± 2dB、正極性(75 終端)
	同期付G / Y...1Vp-p ± 2dB、同期負、(75 終端)
	B / B - Y...0.7Vp-p ± 2dB、正極性、(75 終端)
	SYNC / HD...複合同期入力 0.6 ~ 8Vp-p、 ハイインピーダンス、正負極性、
	水平同期入力...0.6 ~ 8Vp-p、ハイインピーダンス、正負極性
	VD...垂直同期入力 0.6 ~ 8Vp-p、ハイインピーダンス、正負極性
HDTV(Y / Pb / Pr): BNC	
	Y...1Vp-p ± 2dB、正極性(75 終端)
	三値同期信号... ± 0.3Vp-p
	二値同期信号...0.3Vp-p
	Pb / Pr... ± 0.35Vp-p ± 2dB、正極性(75 終端)
HDTV(GBR) : BNC	
	同期付G...1Vp-p ± 2dB(75 終端)
	三値同期信号... ± 0.3Vp-p
	二値同期信号...0.3Vp-p
	B / R(GBR)...0.7Vp-p ± 2dB正極性(75 終端)
LKRI-002装着時	
	: 入力...BNC × 1
	HD-SDI...シリアルデジタル(1.485Gbps) SMPTE-292M/ITU-R、BT709/BTA-S004準拠
	SDI...D1シリアルデジタル(270Mbps) SMPTE-259M/ITU-R、BT601準拠
	出力...BNC × 1、ループスルー出力
LKRI-003装着時	
	: 入力...BNC × 2
	HD-SDI...シリアルデジタル(1.485Gbps) SMPTE-292M/ITU-R、BT709/BTA-S004準拠
	Dual-Link HD-SDI...シリアルデジタル(1.485Gbps) SMPTE-372M準拠
	DC-SDI...シリアルデジタル(1.485Gbps) 23.98PsF、24PsF、24Pに対応
	出力...BNC × 2、ループスルー出力
LKRI-004装着時	
	: 入力...DVI-D
	XGA、QVGA、SXGA、UXGA、HD、2,048 × 1,080

一般	
電源	: AC100 ~ 240V、50/60Hz
消費電力	: 約1.9 ~ 3.0kW(スタンバイモード時:40W)
消費電流	: 30 ~ 12.5A
動作温度	: 5 ~ 35 (10 以下では、約10分のウォーミングアップ後に電源入)
動作湿度	: 35 ~ 85%(結露なきこと)
保存温度	: -20 ~ +60
最大外形寸法(幅×高さ×奥行)	: 約740 × 500 × 1,330mm
質量	: 約110kg(レンズ含まず)
付属品	
リモートコマンドーRM-PJ4K × 1、単3形乾電池 × 2、アプリケーションソフトウェア(CD-ROM) × 1、	
イーサネットケーブル(クロスケーブル) × 1、取扱説明書 × 1、特約店様用設置説明書 × 1、取扱説明書(CD-ROM) × 1、	
早わかりカード × 1、保証書 × 1	
本機は「高周波電流規格JIS C 61000-3-2適合品」です。	

外形寸法図



単位:mm

仕様および外観は、改良のため予告なく変更されることがありますのであらかじめご了承ください。