

VPL-CX155は、3,500ルーメンの高輝度で会議室への持ち込みプレゼン、天井つり下げ設置、システム設置など、多様な設置・使用環境に対応。また、プロジェクターのネットワーク端子を、ネットワークケーブルを介してLANに接続することにより、同じLANに接続しているコンピュータの画像の投影や状況監視をすることが可能です。

主な仕様

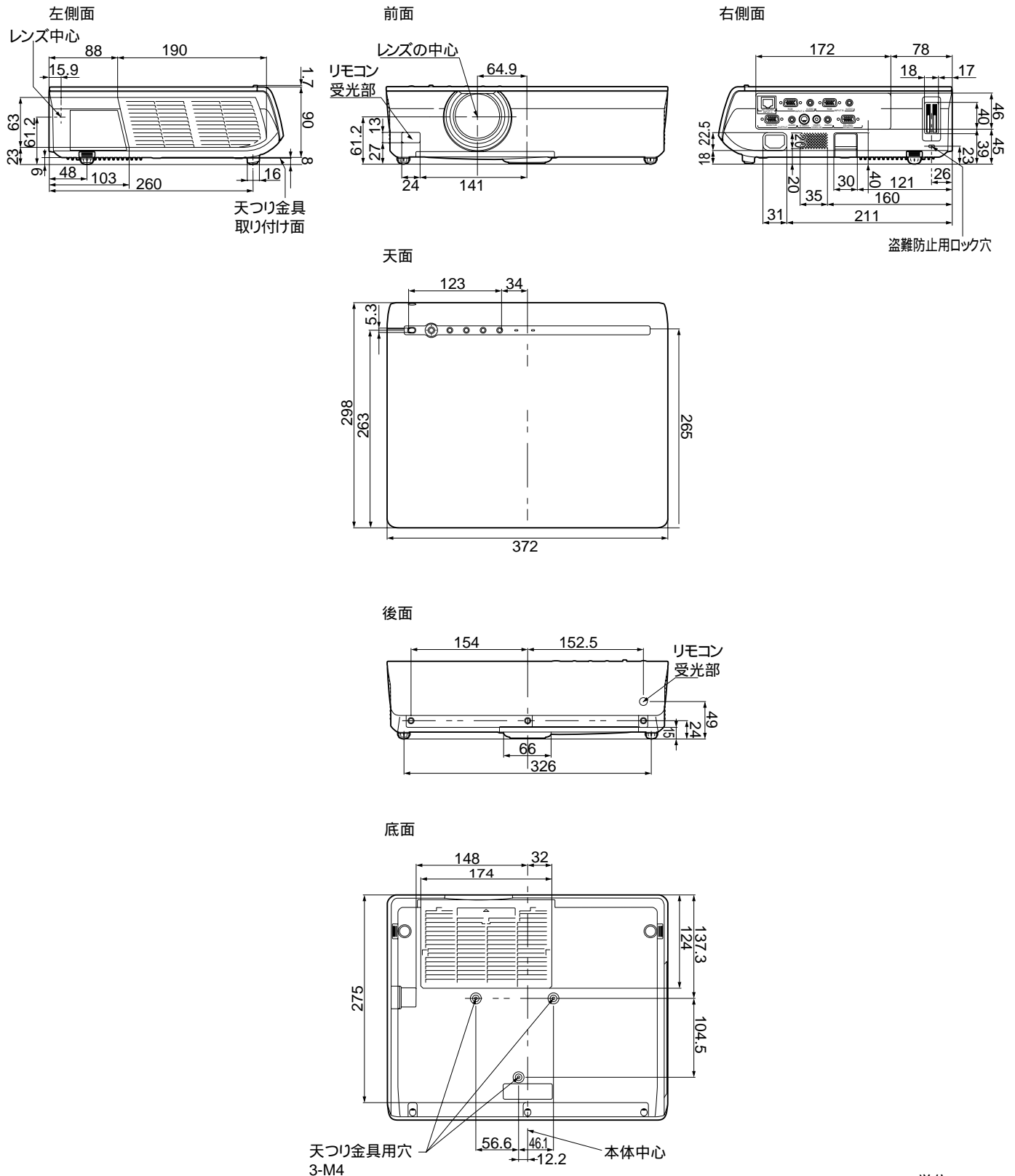
光学系	
投影方式	: 3LCDパネル、1レンズ方式、3原色液晶シャッター投写方式
LCDパネル	: 0.79型XGA LCDパネル×3、約236万画素(786,432×3)
レンズ	: マニュアルズーム(1.2倍) マニュアルフォーカス、 f 23.5 ~ 28.2mm、F 1.75 ~ 2.17
ランプ	: 200W
投影画面サイズ	: 40 ~ 300型(対角線)
光出力*1	: 高...3,500ルーメン、標準...2,500ルーメン
投影距離(床置き)	: 40型...1.2 ~ 1.4m、80型...2.4 ~ 2.8m、100型...3.0 ~ 3.5m、 150型...4.5 ~ 5.2m、200型...6.0 ~ 6.9m、300型...9.1 ~ 10.4m (設計値のため多少の誤差があります。)
電気系	
カラー方式	: NTSC3.58、PAL、SECAM、NTSC4.43、 PAL-M、PAL-N、PAL60(自動/手動切り換え)
解像度	: ビデオ入力時...750TV本、RGB入力時...1,024×768ドット
対応コンピューター信号*2	: RGB(水平19 ~ 92kHz、垂直48 ~ 92Hz) 最高入力解像度信号...SXGA+、fV...60Hz
対応ビデオ信号	: 15kHz RGB / コンポーネント50/60Hz / プログレッシブコンポーネント50/60Hz、 DTV(480/60i、575/50i、480/60p、575/50p、720/60p、720/50p、1080/60i、1080/50i) コンポジットビデオ、Y/Cビデオ
スピーカー	: モノラル(40×20mm)
スピーカー出力	: 最大1W
入出力端子	
VIDEO IN	
ビデオ	: ビンジャック×1
Sビデオ	: ミニDIN4ピン×1
オーディオ	: ステレオミニジャック×1
INPUT A	
映像	: アナログRGB / コンポーネント...HD D-sub 15ピン(凹)×1
オーディオ	: ステレオミニジャック×1
INPUT B	
映像	: アナログRGB...HD D-sub 15ピン(凹)×1
オーディオ	: ステレオミニジャック×1
INPUT C	
NETWORK	: 10BASE-T / 100BASE-TX...RJ-45×1
OUTPUT	
映像	: MONITOR OUT...HD D-sub 15ピン(凹)×1 アナログRGB入力時のみ出力されます。
オーディオ	: AUDIO OUT(出力可変)...ステレオミニジャック×1

その他	
ネットワーク	: INPUT Cに装備
リモート	: RS-232C...D-sub 9ピン×1
安全規格	: 電気用品安全技術基準省令2項、VCCIクラスB情報技術装置、JATE技術基準
本体キャビネット塗装色	: シルバー&ブラック
一般	
電源	: AC100V、50/60Hz
消費電力	: 最大285W(待機時...標準設定約7W・低設定約0.5W)
発熱量	: 973 BTU
動作温度	: 0 ~ 35
動作湿度	: 35 ~ 85%(結露なきこと)
外形寸法(幅×高さ×奥行)	: 約372×90×298mm(突起部含まず)
質量	: 約4.1kg
付属品	
リモートコンマダー(RM-PJ18)〔1〕 単3形乾電池〔2〕 レンズキャップ〔1〕 HD D-sub 15ピンケーブル〔2m〕〔1〕	
電源コード〔1〕 CD-ROM(取扱説明書、アプリケーションソフトウェア)〔1〕 簡易説明書〔1〕 安全のために〔1〕	
保証書〔1〕 セキュリティラベル〔1〕	

*1 出荷時における本商品全体の平均的な値を示しており、JIS X 6911:2003 データプロジェクターの仕様書様式に則って記載しています。測定方法、測定条件については付属書2に基づいています。

*2 接続するコンピューターの信号の解像度と周波数は、プリセット信号表の範囲内に設定してください。

外形寸法図



単位:mm